

Angliers

Béarn

Belleterre

Duhamel-Ouest

Fugèreville

Guérin

Kipawa

Laforce

Laniel (TNO)

Latulipe-et-
Gaboury

Laverlochère

Lorrainville

Moffet

Nédélec

Notre-Dame-
du-Nord

Rémigny

St-Bruno-
de-Guigues

St-Édouard-
de-Fabre

St-Eugène-
de-Guigues

Témiscaming

Ville-Marie

MRC de
Témiscamingue



MRC de Témiscamingue

RÈGLEMENTATION MUNICIPALE D'URBANISME

MUNICIPALITÉ DE SAINT-EUGÈNE-DE-GUIGUES

RÈGLEMENT DE ZONAGE

N^o 215

PREMIÈRE ADOPTION : 25 SEPTEMBRE 1997

ENTRÉE EN VIGUEUR : 19 SEPTEMBRE 2001

RÉVISÉ : 6 MARS 2014

Municipalité Régionale de Comté de Témiscamingue

21, rue Notre-Dame-de-Lourdes, bureau 209

Ville-Marie (Québec) J9V 1X8

Téléphone : 819 629-2829

Ligne sans frais : 1 855 622-MRCT (6728)

Télécopieur : 819 629-3472

Courriel : mrc@mrctemiscamingue.qc.ca

Site Internet : www.mrctemiscamingue.qc.ca



TABLE DES MATIÈRES

PRÉAMBULE.....	1
CHAPITRE 1	2
DISPOSITIONS DÉCLARATOIRES	2
1.1 PRÉAMBULE	2
1.2 TITRE DU RÈGLEMENT	2
1.3 BUT ET CONTEXTE	2
1.4 ABROGATION DES RÈGLEMENTS ANTÉRIEURS	2
1.5 PLAN DE ZONAGE.....	2
1.6 TERRITOIRE AFFECTÉ PAR LE RÈGLEMENT	3
1.7 PERSONNES TOUCHÉES PAR LE RÈGLEMENT.....	3
1.8 LE RÈGLEMENT ET LES LOIS	3
1.9 VALIDITÉ DU RÈGLEMENT	3
CHAPITRE 2.....	4
DISPOSITIONS INTERPRÉTATIVES.....	4
2.1 OBJET PRÉSUMÉ.....	4
2.2 INTERPRÉTATION DU TEXTE	4
2.3 FORMES D'EXPRESSION HORS-TEXTE.....	4
2.4 INTERPRÉTATION DE LA RÉGLEMENTATION	4
2.5 INTERPRÉTATION DES LIMITES DES ZONES OU DES SECTEURS	5
2.6 INCOMPATIBILITÉ ENTRE LES DISPOSITIONS GÉNÉRALES ET LES DISPOSITIONS PARTICULIÈRES	5
2.7 UNITÉS DE MESURE	5
2.8 TERMINOLOGIE.....	5
CHAPITRE 3.....	22
DISPOSITIONS ADMINISTRATIVES	22
3.1 APPLICATION DU RÈGLEMENT	22
3.2 INFRACTIONS ET PÉNALITÉS	22
3.3 PROCÉDURES À SUIVRE EN CAS D'INFRACTION	22
3.4 AMENDEMENT, MODIFICATION OU ABROGATION DU RÈGLEMENT	22
CHAPITRE 4.....	23
DISPOSITIONS GÉNÉRALES APPLICABLES À TOUTES LES ZONES	23
SECTION I : IMPLANTATION DES CONSTRUCTIONS ET DES USAGES	23
4.1 NORME GÉNÉRALE	23

TABLE DES MATIÈRES

4.2	CONSTRUCTIONS ET USAGES PERMIS DANS TOUTES LES ZONES.....	23
4.3	CONSTRUCTION OU USAGE NON INCLUS À L'INTÉRIEUR D'UN GROUPE OU D'UN SOUS-GROUPE	23
4.4	DIMENSIONS DU BÂTIMENT PRINCIPAL	24
4.5	DIMENSION DES BÂTIMENTS COMPLÉMENTAIRES.....	25
4.6	IMPLANTATION DES BÂTIMENTS COMPLÉMENTAIRES	25
4.7	USAGES ET BÂTIMENTS TEMPORAIRES	25
4.8	CONSTRUCTIONS ET USAGES INTERDITS DANS LA MARGE DE REcul AVANT...	26
4.9	CONSTRUCTIONS ET USAGES INTERDITS DANS LES MARGES DE REcul LATÉRALES	26
4.10	CONSTRUCTIONS ET USAGES INTERDITS DANS LA MARGE DE REcul ARRIÈRE	26
4.11	APPARENCE EXTÉRIEURE ET MATÉRIAUX DE REVÊTEMENT	26
4.12	POÊLES À BOIS EXTÉRIEURS	27
	SECTION II : AMÉNAGEMENT DU TERRAIN	27
4.13	AMÉNAGEMENT DES ESPACES LIBRES	27
4.14	EXCAVATION DES SOLS ET DÉPLACEMENT DE TERRES VÉGÉTALES.....	28
4.15	NIVEAU DU TERRAIN PAR RAPPORT À LA RUE.....	28
4.16	CONSERVATION DES ARBRES DURANT LA CONSTRUCTION.....	28
4.17	PISCINES	28
4.18	CLÔTURES, MURS ET HAIES.....	28
4.19	DÉPÔTS ET CIMETIÈRES DE VÉHICULES	29
4.20	ENTREPOSAGE	29
4.21	LIVRAISON	29
	SECTION III : STATIONNEMENT.....	31
4.22	NORMES GÉNÉRALES	31
	SECTION IV : AFFICHAGE.....	31
4.23	OBLIGATION D'OBTENIR UNE AUTORISATION	31
4.24	PORTÉE DE LA RÉGLEMENTATION	31
4.25	ENSEIGNES AUTORISÉES ET PROHIBÉES	32
4.26	IMPLANTATION DES ENSEIGNES	32
4.27	DIMENSIONS DES ENSEIGNES OU AFFICHES.....	33
4.28	NOMBRE MAXIMAL D'ENSEIGNES OU AFFICHES.....	33
4.29	ENTRETIEN DES ENSEIGNES.....	33
4.30	AFFICHAGE EXISTANT	33

TABLE DES MATIÈRES

SECTION V : CONSTRUCTIONS, TRAVAUX ET OUVRAGES EN BORDURE D'UN LAC OU D'UN COURS D'EAU	33
4.31 DÉFINITIONS ET CHAMP D'APPLICATION	33
4.32 AUTORISATION PRÉALABLE DES INTERVENTIONS SUR LES RIVES ET LE LITTORAL	36
4.33 TRAVAUX PERMIS SUR LES RIVES	36
4.34 TRAVAUX PERMIS DANS LE LITTORAL	38
4.35 MISE EN ŒUVRE	39
SECTION VI : ENCADREMENT FORESTIER.....	39
4.36 LACS ET COURS D'EAU	39
4.37 CIRCUIT TOURISTIQUE	39
SECTION VII : SÉCURITÉ ET SANTÉ PUBLIQUE	39
4.38 USAGES CONTRAIGNANTS	39
4.39 IDENTIFICATION DES SITES	40
4.40 CESSATION D'EXPLOITATION DES SITES DE DÉCHETS	40
4.41 PÉRIMÈTRE DE PROTECTION (PRISE D'EAU MUNICIPALE).....	40
4.41.1 DISTANCES SÉPARATRICES (INSTALLATIONS D'ÉLEVAGE).....	40
SECTION VIII : ACTIVITÉS ET SITES RÉCRÉATIFS	42
4.42 PARCOURS DE RANDONNÉES	42
4.43 SITES D'ACTIVITÉS RÉCRÉATIVES	42
4.44 RÉCUPÉRATION DE LA MATIÈRE LIGNEUSE	42
CHAPITRE 5.....	43
DISPOSITIONS PARTICULIÈRES APPLICABLES À CHACUNE DES ZONES.....	43
SECTION I : DIVISION DU TERRITOIRE EN ZONES	43
5.1 GÉNÉRALITÉ.....	43
5.2 LES ZONES	43
5.3 LES SECTEURS DE ZONE.....	43
SECTION II : LE ZONAGE RÉSIDENTIEL (R).....	43
5.4 CONSTRUCTIONS ET USAGES AUTORISÉS DANS LA ZONE (Rb).....	43
5.5 CONSTRUCTIONS ET USAGES AUTORISÉS DANS LA ZONE (Re).....	43
5.6 MARGES DE REcul ET AUTRES SPÉCIFICATIONS DANS LES ZONES (Rb et Re)	44
SECTION III : LE ZONAGE COMMERCIAL (C).....	44
5.7 CONSTRUCTIONS ET USAGES AUTORISÉS DANS LA ZONE (Ca).....	44
5.8 CONSTRUCTIONS ET USAGES AUTORISÉS DANS LA ZONE (Cb).....	45

TABLE DES MATIÈRES

5.9	CONSTRUCTIONS ET USAGES AUTORISÉS DANS LA ZONE (Cc)	45
5.10	MARGES DE REcul ET AUTRES SPÉCIFICATIONS DANS LES ZONES (Ca, Cb, et Cc) ..	45
	SECTION IV : LE ZONAGE INDUSTRIEL (I)	45
5.11	CONSTRUCTIONS ET USAGES AUTORISÉS DANS LA ZONE (Ia).....	45
5.12	MARGES DE REcul ET AUTRES SPÉCIFICATIONS DANS LES ZONES (I)	46
	SECTION V : LE ZONAGE PUBLIC (P)	46
5.13	CONSTRUCTIONS ET USAGES AUTORISÉS DANS LA ZONE (Pa)	46
5.14	CONSTRUCTIONS ET USAGES AUTORISÉS DANS LA ZONE (Pb)	46
5.15	CONSTRUCTIONS ET USAGES AUTORISÉS DANS LA ZONE (Pc)	46
5.16	CONSTRUCTIONS ET USAGES AUTORISÉS DANS LA ZONE (Pd)	46
5.17	MARGES DE REcul ET AUTRES SPÉCIFICATIONS DANS LES ZONES (P)	47
	SECTION VI : LE ZONAGE RESSOURCE (E)	47
5.18	CONSTRUCTIONS ET USAGES AUTORISÉS DANS LA ZONE D'EXPLOITATION DES RESSOURCES (Ea)	47
5.19	MARGES DE REcul ET AUTRES SPÉCIFICATIONS DANS LA ZONE (Ea)	47
	CHAPITRE 6	48
	CONSTRUCTIONS ET USAGES DÉROGATOIRES PROTÉGÉS PAR DROITS ACQUIS.....	48
6.1	DÉFINITION	48
6.2	RECONNAISSANCE DE DROITS ACQUIS.....	48
6.3	ABANDON, CESSATION OU INTERRUPTION D'UN USAGE DÉROGATOIRE	48
6.4	IMPLANTATION SUR UN LOT DÉROGATOIRE.....	48
6.5	MODIFICATION OU EXTENSION D'UN USAGE, D'UNE CONSTRUCTION OU D'UNE OCCUPATION DÉROGATOIRE.....	48
6.6	BÂTIMENT INOCCUPÉ À LA DATE D'ENTRÉE EN VIGUEUR DE CE RÈGLEMENT ...	49
6.7	AGRANDISSEMENT DE CONSTRUCTIONS DÉROGATOIRES	49
6.8	DÉPLACEMENT D'UN BÂTIMENT OU D'UN USAGE DÉROGATOIRE.....	49
6.9	RECONSTRUCTION D'UN BÂTIMENT DÉTRUIT	49
6.10	REPLACEMENT D'UN USAGE OU D'UNE CONSTRUCTION DÉROGATOIRE.....	50
6.11	VARIATION DANS LES DIMENSIONS	50
	CHAPITRE 7	51
	ENTRÉE EN VIGUEUR	51
7.1	ENTRÉE EN VIGUEUR.....	51

PRÉAMBULE

ATTENDU QU' un avis de motion de ce règlement a été préalablement donné à une session du conseil de la municipalité le 9 juin 1997, conformément à l'article 445 du Code municipal et que le présent règlement a été précédé d'un projet de règlement adopté par résolution du conseil le 9 juin 1997;

ATTENDU QUE la municipalité de Saint-Eugène-de-Guigues a tenu de la façon prescrite une assemblée publique le 12 août 1997, au cours de laquelle les représentations des intéressés ont été entendues;

ATTENDU QUE le 19 septembre 2001, la MRC de Témiscamingue n'a pas approuvé ce règlement parce qu'il contenait 3 dispositions non conformes aux orientations gouvernementales en matière agricole;

ATTENDU QU' en vertu de l'article 137.4.1, la municipalité peut adopter un règlement qui ne contient que les dispositions qui ne posent pas de problème de conformité;

EN CONSÉQUENCE,

Il est proposé par M. Léonel Pépin
appuyé par M. Pierre Nolet
et résolu unanimement

- ❖ Que le présent règlement n° 215 soit et est adopté et qu'il soit statué et décrété que le conseil de Saint-Eugène-de-Guigues ordonne et statue, qu'à compter de l'entrée en vigueur dudit règlement n° 215, la totalité ou les parties du territoire de Saint-Eugène-de-Guigues, selon les cas prévus aux présentes, soient soumises aux dispositions suivantes :

CHAPITRE 1

DISPOSITIONS DÉCLARATOIRES

1.1 PRÉAMBULE

Le préambule du présent règlement fait partie intégrante de celui-ci.

1.2 TITRE DU RÈGLEMENT

Le présent règlement est cité sous le nom de « RÈGLEMENT DE ZONAGE » de la municipalité de Saint-Eugène-de-Guigues.

1.3 BUT ET CONTEXTE

S'inspirant du pouvoir et du devoir qu'a la municipalité pour réglementer l'utilisation du sol et des bâtiments sur son territoire, ce règlement favorise donc l'amélioration de la qualité de la vie et promeut le bien-être collectif.

À cette fin, il divise le territoire municipal en zones et en secteurs de zone afin de déterminer l'utilisation du sol et les constructions autorisées.

Il fixe également les règles d'aménagement des terrains et des lots, celles de l'implantation des bâtiments et structures, celles de l'architecture de même que celles touchant divers aspects des constructions et de l'usage qu'on peut en faire.

Ce règlement est donc un moyen de mise en œuvre dans le cadre d'une politique rationnelle d'aménagement du territoire de la municipalité tout en étant en harmonie avec le plan d'urbanisme.

1.4 ABROGATION DES RÈGLEMENTS ANTÉRIEURS

Le présent règlement abroge et remplace en entier et à toute fin que de droit tout règlement ou toutes dispositions de règlement antérieur ayant trait au zonage.

Cette abrogation ne doit pas être interprétée comme affectant toute matière ou chose faite ou qui doit être faite en vertu d'un règlement ainsi abrogé. Toute infraction commise ou toute poursuite intentée en vertu des dispositions d'un règlement ainsi abrogé peut être continuée de la manière prescrite dans ce règlement abrogé.

1.5 PLAN DE ZONAGE

Les plans de zonage dûment signés, par le maire et le directeur général, font partie intégrante du règlement et toute modification ou abrogation desdits plans devra être faite selon la même procédure prévue par la *Loi sur l'aménagement et l'urbanisme* pour une modification ou abrogation du présent règlement.

1.6 TERRITOIRE AFFECTÉ PAR LE RÈGLEMENT

Le présent règlement s'applique à l'ensemble du territoire soumis à la juridiction de la municipalité de Saint-Eugène-de-Guigues.

1.7 PERSONNES TOUCHÉES PAR LE RÈGLEMENT

Le présent règlement s'applique à toute personne physique et toute personne morale de droit public ou de droit privé et tout particulier.

1.8 LE RÈGLEMENT ET LES LOIS

Aucun article du présent règlement ne peut avoir pour effet de soustraire toute personne à l'application d'une loi du Canada ou du Québec.

1.9 VALIDITÉ DU RÈGLEMENT

Le conseil de la municipalité décrète le présent règlement dans son ensemble et également chapitre par chapitre, article par article, paragraphe par paragraphe et alinéa par alinéa, de manière à ce que si un chapitre, un article, un paragraphe ou un alinéa de ce règlement était ou devait être en ce jour déclaré nul par la Cour, les autres dispositions du présent règlement continueraient de s'appliquer autant que faire se peut.

CHAPITRE 2

DISPOSITIONS INTERPRÉTATIVES

2.1 OBJET PRÉSUMÉ

Toute disposition du présent règlement est réputée avoir pour objet de remédier à quelques abus ou de procurer quelques avantages.

2.2 INTERPRÉTATION DU TEXTE

Les titres contenus dans ce règlement en font partie intégrante à toutes fins que de droit. En cas de contradiction entre les titres et le texte proprement dit, le texte prévaut.

Quel que soit le temps du verbe employé dans une disposition du présent règlement, cette disposition est tenue pour être en vigueur à toutes les époques et dans toutes les circonstances où elle peut s'appliquer.

Chaque fois qu'il est prescrit qu'une chose sera faite ou doit être faite, l'obligation de l'accomplir est absolue; mais s'il est dit qu'une chose « pourra » ou « peut » être faite, il est facultatif de l'accomplir ou non.

Le genre masculin comprend les 2 sexes, à moins que le contexte n'indique le contraire.

Le nombre singulier s'étend à plusieurs personnes ou à plusieurs choses de même espèce, chaque fois que le contexte se prête à cette extension.

À moins d'indication contraire dans le texte, l'expression « règlement » signifie le « présent règlement » et « municipalité » signifie le territoire administré par la municipalité.

2.3 FORMES D'EXPRESSION HORS-TEXTE

Les tableaux, diagrammes, plans, croquis, grilles, graphiques, symboles ou autres formes d'expression hors-texte contenues dans ce règlement en font partie intégrante à toutes fins que de droit. En cas de contradiction entre les tableaux, diagrammes, plans, croquis, grilles, graphiques, symboles ou autres formes d'expression hors-texte et le texte proprement dit, le texte prévaut.

2.4 INTERPRÉTATION DE LA RÉGLEMENTATION

Pour déterminer quels sont les usages permis dans les différentes zones, les règles suivantes s'appliquent :

- 1) Dans une zone donnée, seuls sont autorisés les usages, de même nature, énumérés pour cette zone;
- 2) Un usage, permis dans une zone, est prohibé dans toutes les autres zones, sauf si ce même usage est autorisé explicitement dans plusieurs zones ou d'une zone à l'autre;
- 3) L'autorisation d'un usage spécifique exclut un autre usage plus générique pouvant le comprendre;
- 4) L'autorisation d'un usage principal implique automatiquement l'autorisation d'un usage complémentaire sans permis à cet effet, si l'usage complémentaire a déjà fait l'objet du permis émis pour l'usage principal et pourvu qu'il soit érigé sur le même terrain que celui-ci.

2.5 INTERPRÉTATION DES LIMITES DES ZONES OU DES SECTEURS

Sauf indications contraires, les limites des zones ou des secteurs correspondent à :

- 1) L'axe central des rues, ruelles, chemins, routes, chemin de fer ou le prolongement de cet axe;
- 2) Les lignes de lot ou le prolongement de ces lignes;
- 3) Les lignes de propriétés foncières ou le prolongement de ces lignes;
- 4) L'axe central ou la ligne naturelle des hautes eaux des cours d'eau;
- 5) Les limites de la municipalité ou d'un périmètre d'urbanisation;
- 6) Les lignes de faite des montagnes.

Lorsque les limites ne coïncident pas avec les repères ci-dessus énumérés et qu'il n'y a aucune mesure spécifique indiquée à la limite de la zone ou du secteur, les distances doivent être prises à l'échelle du plan.

Lorsque la limite d'une zone ou d'un secteur est indiquée comme approximativement parallèle à une ligne de rue sans indication de la distance entre une telle limite et ladite ligne de rue, la limite est censée être parallèle à la ligne de rue et à la distance indiquée par l'échelle des plans de zonage.

2.6 INCOMPATIBILITÉ ENTRE LES DISPOSITIONS GÉNÉRALES ET LES DISPOSITIONS PARTICULIÈRES

En cas d'incompatibilité entre les dispositions générales pour toutes les zones ou pour une zone et les dispositions particulières à une zone, les dispositions particulières à une zone s'appliquent et prévalent sur les dispositions générales, à moins d'indication contraire dans une disposition générale.

En cas d'incompatibilité entre les normes d'implantation par zone et celles par secteur de zone, les normes d'implantation par secteur de zone s'appliquent et prévalent sur les normes d'implantation par zone.

2.7 UNITÉS DE MESURE

Les dimensions données dans ce règlement sont indiquées en système métrique (S.I.) et seules les unités métriques sont réputées valides pour les fins du règlement. Les unités indiquées entre parenthèses sont des mesures anglaises et n'ont qu'une valeur indicative.

2.8 TERMINOLOGIE

Dans ce règlement, à moins que le contexte n'indique un sens différent, on entend par :

- **Affiche, enseigne ou panneau-réclame** : Tout écrit, toute représentation picturale, tout emblème ou tout autre placardé sur un tableau de grande dimension aux caractéristiques similaires qui :
 - Est une construction ou une partie de construction, ou qui est représentée de quelque manière que ce soit sur un bâtiment ou une construction et;
 - Est utilisée pour avertir, informer, annoncer, faire de la réclame, faire de la publicité, mettre en valeur, attirer l'attention et;
 - Est visible de l'extérieur du bâtiment ou le long des routes provinciales ou aux abords des routes d'accès à une agglomération.

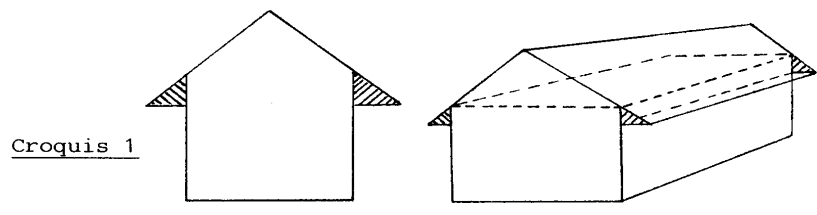
RÈGLEMENT DE ZONAGE

- Agrandir (agrandissement) : Augmenter la superficie de plancher, le volume d'un bâtiment ou les dimensions de toute autre construction;
- Alignement de construction : Ligne établie par le règlement municipal sur une propriété privée et qui est située à une distance donnée de l'alignement d'une voie publique. Elle correspond à la marge de recul avant. De plus, excepté où le règlement l'indique, aucune construction n'est permise devant cette ligne;
- Annexe : Construction fermée, faisant corps avec le bâtiment principal, qui est située sur le même emplacement que ce dernier et servant à un usage complémentaire;
- Appentis : Petit bâtiment adossé à un plus grand et servant de hangar, de remise;
- Arbre : Plante dont la tige ou tronc a un diamètre de plus de 10 centimètres (4 pouces) à un mètre (39 pouces) du sol;
- Auvent : Abri fait de tissu, de bois ou de métal, en saillie sur un bâtiment pour protéger des intempéries les personnes et les choses;
- Avant-toit : Partie inférieure d'un toit qui fait saillie au-delà de la face du mur (voir croquis 1);
- Balcon : Plateforme disposée en saillie sur une façade, habituellement entourée d'un garde-fou; peut être synonyme de galerie ou véranda non fermée;
- Bâtiment : Construction, parachevée ou non, ayant un toit appuyé sur des murs et des colonnes et pouvant être occupée par quelque usage que ce soit;
- Bâtiment accessoire (complémentaire) : Bâtiment détaché du bâtiment principal situé sur le même terrain que ce dernier, dont l'usage est subordonné ou complémentaire audit bâtiment principal et ne devant en aucun cas servir à des fins d'habitation;
- Bâtiment principal : Bâtiment servant à l'usage principal autorisé sur le terrain où il est érigé, ou bâtiment le plus important par l'usage, la destination ou l'occupation qui en est fait. Il ne peut y avoir qu'un seul bâtiment principal par emplacement;
- Bâtiment temporaire : Bâtiment érigé pour une fin spéciale et autorisé pour une période de temps limitée par ce règlement;
- Camp de chasse ou de pêche : Abri, refuge, construction rustique d'un seul étage et ayant un caractère très rudimentaire, érigé en forêt, dépourvu d'électricité, d'eau courante et appuyé au sol, mais sans fondation permanente. Servant essentiellement à des fins de chasse et de pêche durant les périodes définies comme telles par arrêté en conseil, une telle construction ne peut être transformée en chalet ou en résidence permanente qu'en conformité avec les prescriptions du règlement s'appliquant à de telles constructions dont, notamment, l'article 4.1 du règlement relatif à l'article 116. Enfin, la valeur d'une telle construction est inférieure à 2 500 \$ et sa localisation est isolée à 2 kilomètres par rapport à d'autres camps de chasse;
- Case de stationnement : Espace réservé au stationnement d'un véhicule moteur selon les exigences de dimensions et d'agencement prévues au présent règlement;

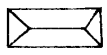
RÈGLEMENT DE ZONAGE


- Cave : Partie d'un bâtiment située sous le rez-de-chaussée et dont la moitié ou plus de la hauteur mesurée du plancher au plafond est en dessous du niveau moyen du sol adjacent du côté de la façade avant. Une cave n'est pas comptée comme un étage dans la détermination du nombre d'étages d'un bâtiment (voir croquis 20);
- Chalet : Bâtiment servant de résidence utilisé pour une durée saisonnière;
- Conseil : Signifie le conseil municipal de la municipalité de Saint-Eugène-de-Guigues;
- Construction : Assemblage ordonné de matériaux relié au sol ou fixé à tout objet relié au sol, pour servir d'abri, de soutien, de support ou d'appui ou d'autres fins similaires et comprenant aussi de façon non limitative, les réservoirs et les pompes à essence, les estrades, les piscines, etc., à l'exception des affiches, panneaux-réclames ou enseignes. Pour les fins de l'article 4.1 du règlement relatif à l'article 116, il désigne un bâtiment principal, à l'exception d'un camp de chasse ou de pêche;
- Coupe à blanc : Action sylvicole qui consiste à récolter la totalité des arbres commercialisables d'un peuplement;
- Coupe d'éclaircie jardinatoire : Action sylvicole qui consiste à prélever tous les sujets dominants ou un certain nombre d'entre eux afin de favoriser les sujets de hauteur inférieure;
- Coupe à diamètre limité : Action sylvicole qui consiste à couper tous les arbres d'essences commerciales ayant atteint un diamètre d'utilisation préétabli pour chaque essence;
- Coupe sanitaire : Action sylvicole qui consiste à enlever, comme mesure préventive, les arbres tués ou endommagés par le feu, les insectes, les champignons ou autres agents nocifs;
- Cour arrière : Espace entre la ligne arrière d'un lot ou d'un terrain et le mur arrière du bâtiment principal et s'étendant sur toute la largeur du lot ou du terrain (voir croquis 2);
- Cour avant : Espace entre la ligne avant d'un lot ou d'un terrain et la façade avant du bâtiment principal et s'étendant sur toute la largeur du lot ou du terrain (voir croquis 2);
- Cours latérales : Espaces résiduels entre la cour avant et la cour arrière (voir croquis 2);
- Couverture du lot : Signifie la superficie extérieure maximale de la projection horizontale du bâtiment sur le sol, y compris les porches, les vérandas couvertes, les puits d'aération et d'éclairage, et tous les espaces inclus dans un bâtiment sauf les cours intérieures et extérieures, mais ne comprend pas les terrasses, marches, corniches, escaliers de sauvetage, escaliers et rampes extérieures et les plateformes de chargement à ciel ouvert;
- Densité brute de logements : Nombre moyen de logements par hectare de terrain compris à l'intérieur d'un périmètre donné, incluant les rues et autres affectations s'il y a lieu;
- Dépanneur : Petit magasin général pour satisfaire les besoins quotidiens, immédiats ou locaux, dispensant des biens de consommation courants, tels que les journaux, les cigarettes, l'épicerie d'appoint, la bière et le vin;
- Dépendance : Bâtiment accessoire dépendant d'un bâtiment principal ou d'un usage principal;

RÈGLEMENT DE ZONAGE



Croquis 2

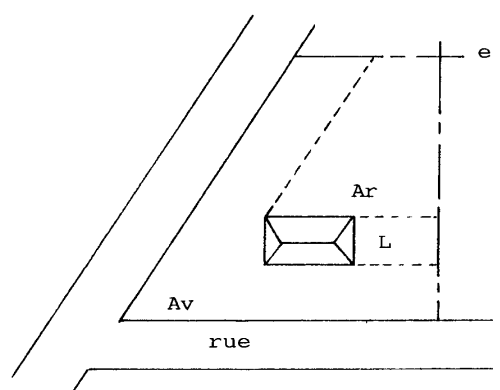
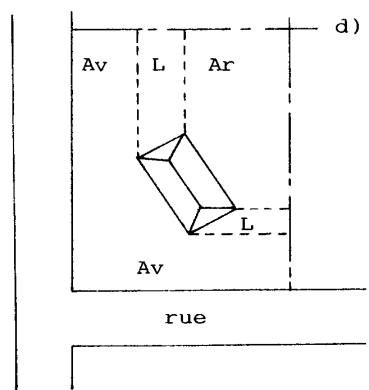
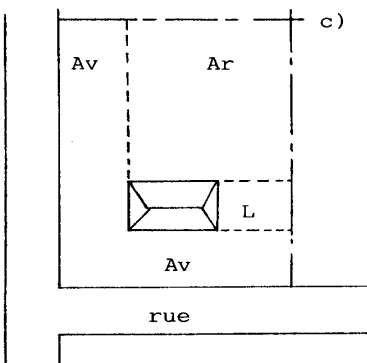
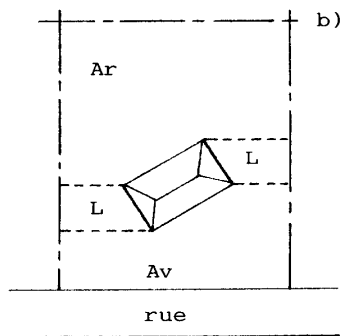
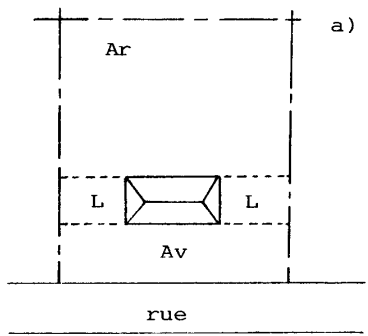
 Bâtiment principal

 Ligne de lots

Ar Cour arrière

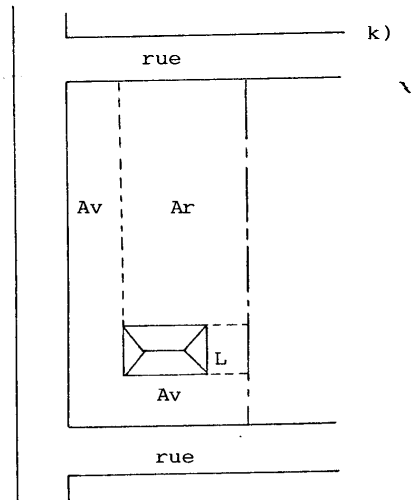
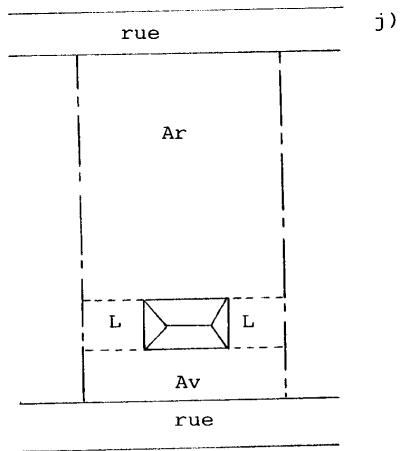
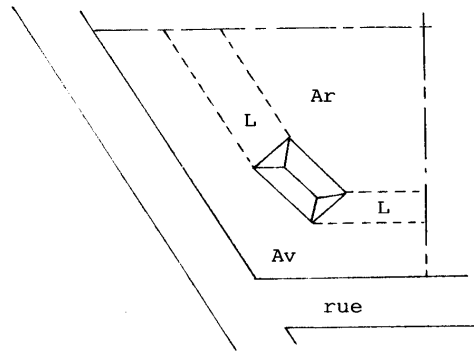
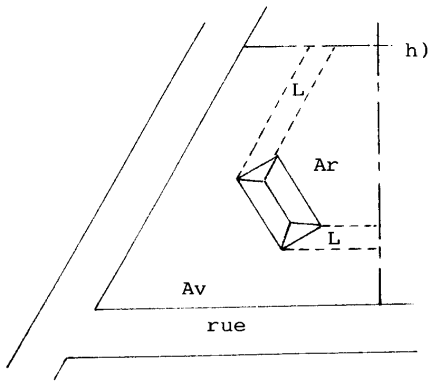
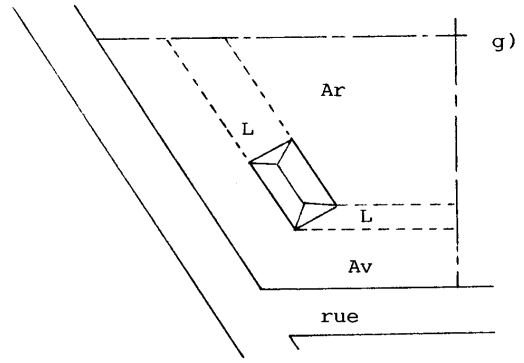
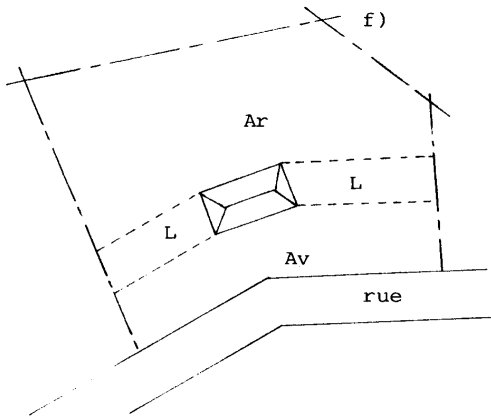
Av Cour avant

L Cour latérale



RÈGLEMENT DE ZONAGE

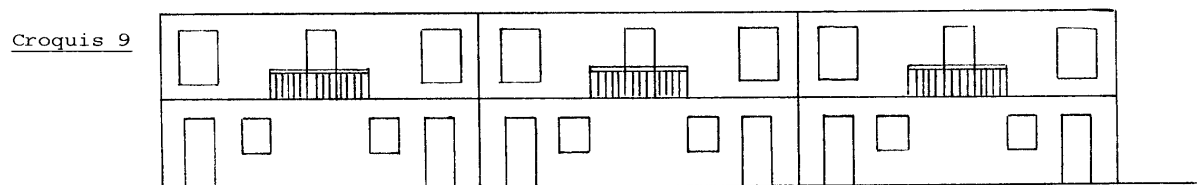
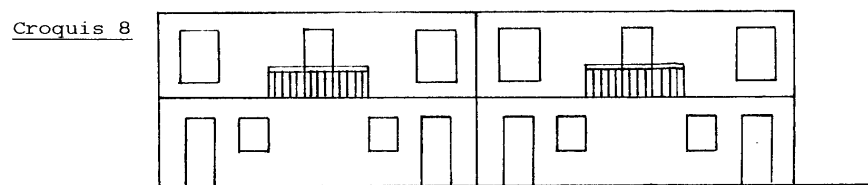
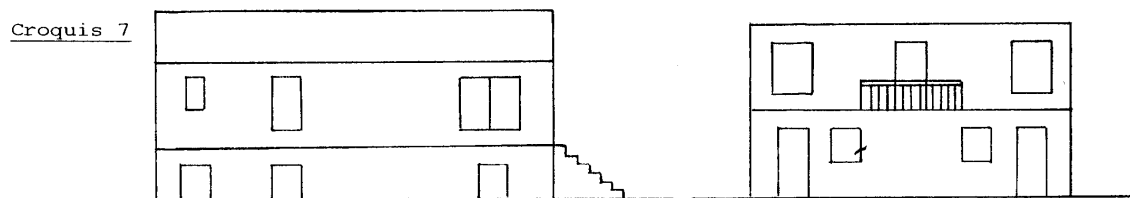
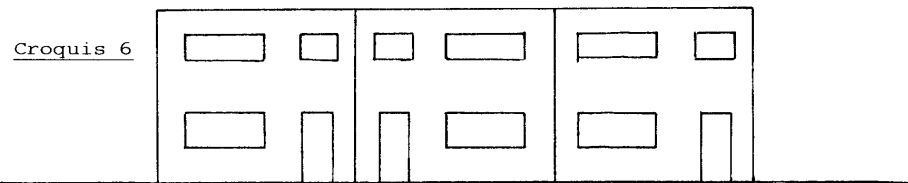
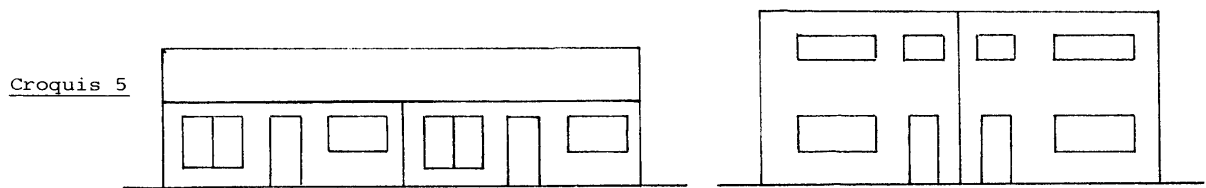
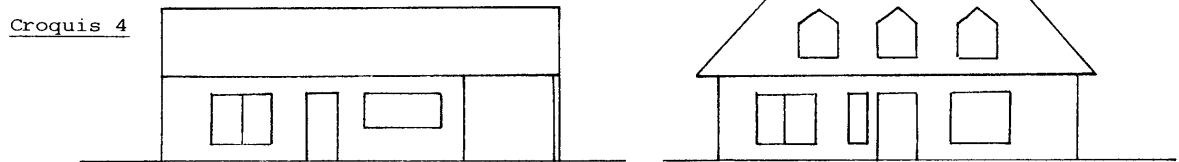
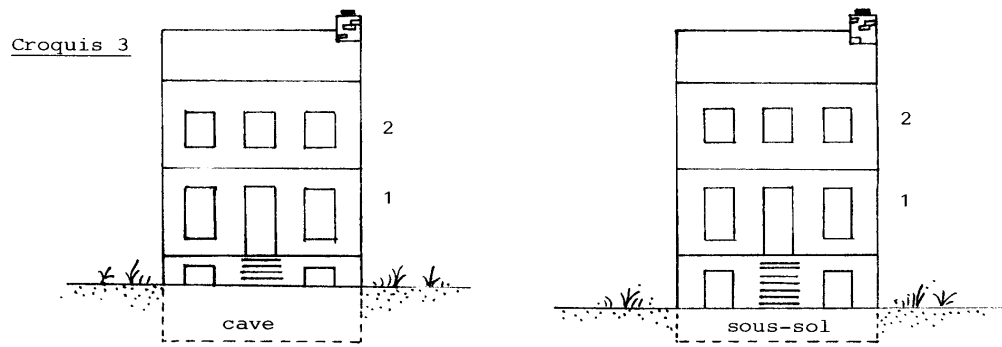
Croquis 2 (suite)



RÈGLEMENT DE ZONAGE

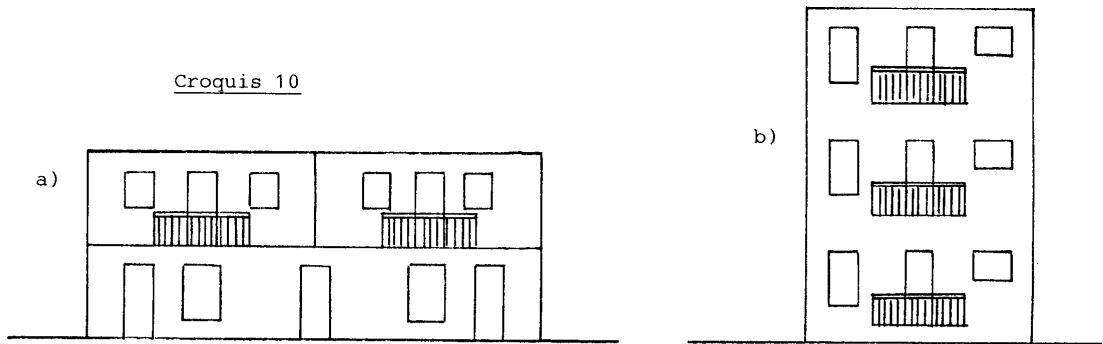
- Dérogatoire : Qualité d'un usage, d'une construction ou d'un terrain qui existait ou qui était en voie d'exister avant l'entrée en vigueur du règlement ou de ses modifications et qui n'en respecte pas les exigences;
- Distance séparatrice : Distance linéaire séparant une source de contrainte et un élément subissant cette contrainte. Cette distance est calculée en ligne droite horizontalement entre la partie la plus avancée des constructions faisant l'objet du calcul. Dans le cas de bâtiments, cette distance est établie à partir des murs extérieurs des bâtiments à l'exception des galeries, perrons, avant-toits, patios, terrasses, cheminées, rampes d'accès et autres constructions accessoires;
- Édifice public : L'expression « édifice public » désigne les bâtiments mentionnés dans la *Loi sur la sécurité dans les édifices publics* (1977, LRQ, c. S-3) et ses amendements;
- Emplacement : Signifie un ou plusieurs terrains ou parties de terrains, servant ou pouvant servir à un usage principal;
- Entreposage extérieur : Accumulation de matières premières, de matériaux, de produits finis, de marchandises ou de véhicules posés ou rangés temporairement sur un terrain;
- Escalier extérieur : Escalier autre qu'un escalier de secours situé en dehors du corps du bâtiment et accessible directement de l'extérieur sans franchir de porte. Cet escalier peut être entouré, en tout ou en partie, d'un mur;
- Escalier de secours : Escalier fixé à l'extérieur d'un bâtiment et permettant aux occupants d'atteindre le sol en cas d'urgence. Ces escaliers doivent être conformes au Code national du bâtiment;
- Établissement de production animale (ou installation d'élevage) : Un bâtiment d'élevage, une cour d'exercice ou un lieu d'entreposage des déjections animales ou un ensemble de plusieurs de ces installations comprenant un nombre égal ou supérieur à une unité animale. Pour faire partie d'un même établissement de production animale, chaque installation doit être comprise dans un rayon de 150 mètres ou moins;
- Étage : Partie horizontale d'un bâtiment, autre que la cave ou le sous-sol et le grenier, qui se trouve comprise entre un plancher et le plafond situé immédiatement au-dessus et s'étendant sur plus de 60 % de la surface dudit plancher. La hauteur de toute partie calculée dans l'aire du plancher doit mesurer au moins 2,3 mètres (7,5 pieds) entre le plancher et le plafond (voir croquis 3);
- Façade : Côté d'un bâtiment faisant face à une ligne de lot;
- Façade principale : Mur extérieur, d'un bâtiment faisant face à une rue publique ou voie d'accès privée et comportant l'entrée principale de l'immeuble;
- Fondation : Travaux de fondements d'un bâtiment comprenant les murs, les assises, les empattements, les semelles, les piliers et les pilotis;
- Galerie : Plateforme en saillie sur la face d'un mur extérieur d'un bâtiment pouvant comporter un plafond, des garde-corps ou les 2 éléments;
- Gestion liquide : Mode de gestion d'élevage réservé au lisier constitué principalement des excréments d'animaux parfois mélangés à la litière et à une quantité d'eau de lavage; il se présente sous forme liquide et est manutentionné par pompage;
- Gestion solide : Mode de gestion d'élevage réservé au fumier constitué d'excréments d'animaux et de litière; il est entreposé sous forme solide et est manutentionné à l'aide d'un chargeur;
- Gîte du passant : Chambre à louer pour une nuit intégrée à une habitation;

RÈGLEMENT DE ZONAGE

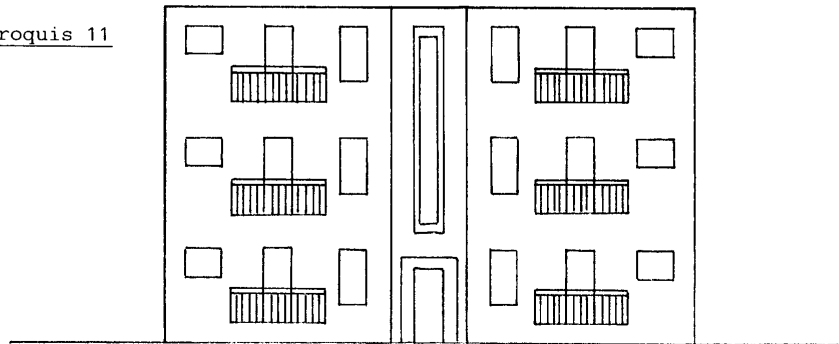


RÈGLEMENT DE ZONAGE

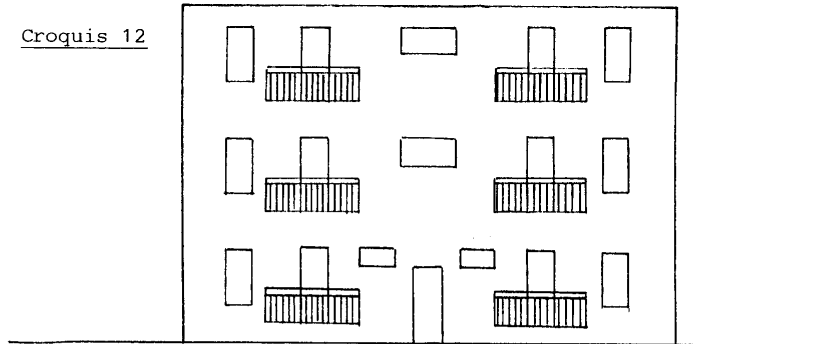
Croquis 10



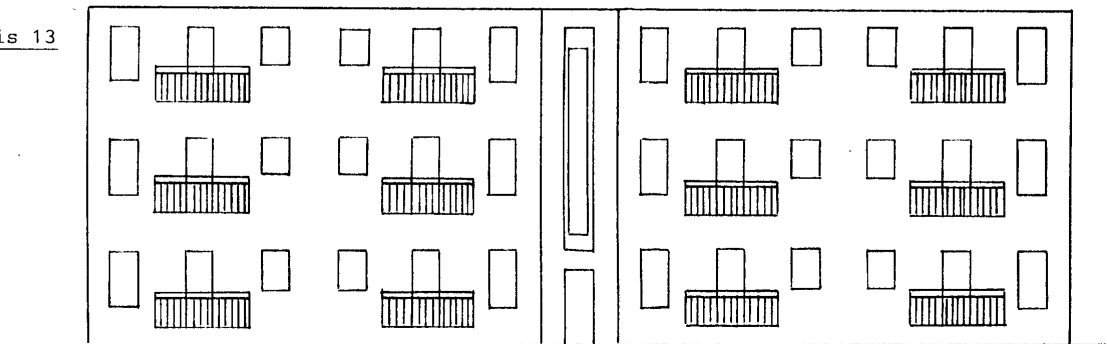
Croquis 11



Croquis 12



Croquis 13



RÈGLEMENT DE ZONAGE

- Habitation unifamiliale : Bâtiment comprenant une seule unité de logement et destiné à loger un ménage. Les habitations unifamiliales peuvent être de types :
 - a) Isolé : Habitation unifamiliale non adjacente, ni reliée à une autre habitation ou n'en faisant pas partie (voir croquis 4);
 - b) Jumelé : Habitation unifamiliale reliée en tout ou en partie à une autre habitation unifamiliale par un mur latéral mitoyen (voir croquis 5);
 - c) En rangée : Habitation unifamiliale dont au moins un mur latéral mitoyen est commun en tout ou en partie à une habitation unifamiliale adjacente, pourvu que le nombre d'habitations ainsi reliées soit de 3 unités minimales et de 6 unités maximales (voir croquis 6);

- Habitation bifamiliale : Bâtiment comprenant 2 unités de logements l'une au-dessus de l'autre ayant des entrées distinctes donnant directement sur l'extérieur. Les habitations bifamiliales peuvent être de types :
 - a) Isolé : Habitation bifamiliale non adjacente, ni reliée à une autre habitation ou n'en faisant pas partie (voir croquis 7);
 - b) Jumelé : Habitation bifamiliale reliée en tout ou en partie à une autre habitation bifamiliale par un mur latéral mitoyen et situé sur des lots distincts (voir croquis 8);
 - c) En rangée : Habitation bifamiliale dont au moins un mur latéral mitoyen est commun en tout ou en partie à une habitation bifamiliale adjacente, pourvu que le nombre d'habitations ainsi reliées soit de 3 unités minimales et de 6 unités maximales (voir croquis 9);

- Habitation trifamiliale : Bâtiment comprenant 3 unités de logements ayant chacune des entrées distinctes donnant directement à l'extérieur, ou soit par l'intermédiaire d'un vestibule commun. Les habitations trifamiliales peuvent être de types :
 - a) Isolé : Habitation trifamiliale non adjacente, ni reliée à une autre habitation ou n'en faisant pas partie (voir croquis 10);
 - b) Jumelé : Habitation trifamiliale reliée en tout ou en partie à une autre habitation trifamiliale soit par un mur latéral mitoyen ou par un vestibule (voir croquis 11);

- Habitation multifamiliale : Bâtiment de 4 logements ou plus dont au moins 2 sont superposés et où l'accessibilité se fait par une entrée commune. Les habitations multifamiliales peuvent être de types :
 - a) Isolé : Habitation multifamiliale non adjacente, ni reliée à une autre habitation ou n'en faisant pas partie (voir croquis 12);
 - b) Jumelé : Habitation multifamiliale reliée en tout ou en partie à une autre habitation multifamiliale par un mur latéral mitoyen (voir croquis 13);

- Hauteur du bâtiment (en étage) : Signifie le nombre d'étages compris entre le toit et le rez-de-chaussée;

- Hauteur du bâtiment (en mètre) : Signifie la distance verticale entre le rez-de-chaussée et un plan horizontal passant par :
 - La partie la plus élevée de l'assemblage d'un toit plat, ou;
 - Le niveau moyen entre l'avant-toit et le faîte dans le cas d'un toit en pente, à tympan, à mansarde ou en croupe;

RÈGLEMENT DE ZONAGE

- Îlot : Signifie un ou plusieurs terrains délimités en tout ou en partie par des rues, ou dans certains cas, par des cours d'eau ou des voies ferrées ou des lignes de transmission électrique;
- Immeuble : Bien que l'on ne peut déplacer ou que la loi considère comme tel; désigne tout bâtiment, construction ou terrain;
- Inspecteur des bâtiments : Signifie l'officier ou ses adjoints nommés par le conseil pour faire observer le règlement;
- Installation septique : Ensemble servant à l'évacuation et à l'épuration des eaux usées comprenant une fosse de rétention ou une fosse septique et un élément épurateur, le tout conforme aux normes du ministère de l'Environnement;
- Lac, cours d'eau : Un lac ou une rivière identifié comme tel dans le « Répertoire toponymique du Québec » (1978) publié par l'Éditeur officiel du Québec, le 2 août 1980, 112^e année, n^o 31A, pp. 8181 à 8251;
- Ligne arrière : Ligne séparant 2 terrains adossés. Dans le cas d'un lot d'angle, la ligne arrière est celle située à l'arrière du bâtiment principal et qui est la plus parallèle à la façade principale du bâtiment (voir croquis 14);

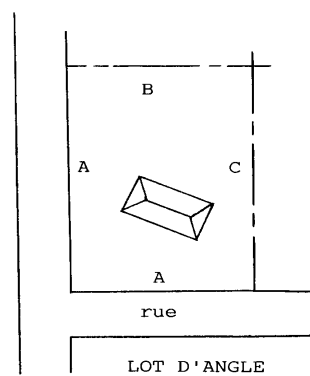
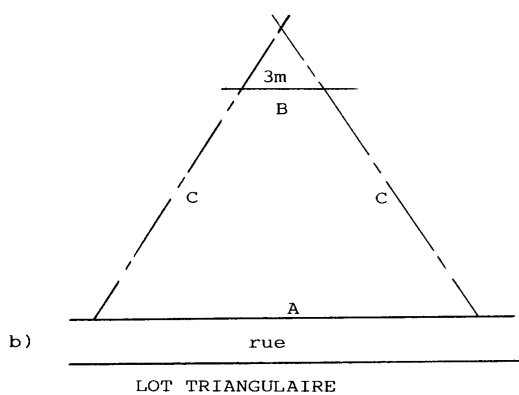
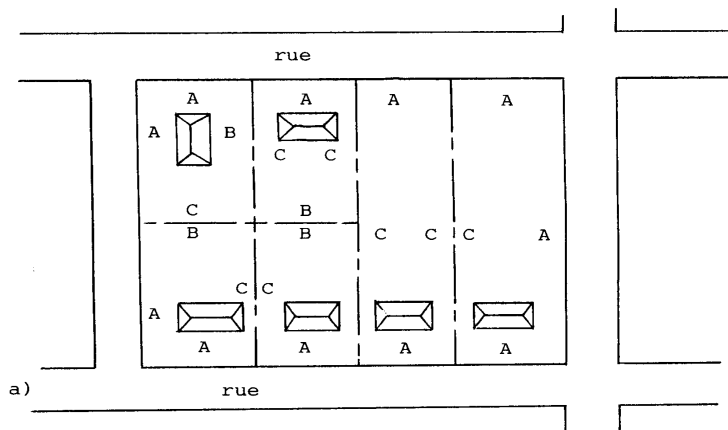
Dans le cas d'un lot triangulaire, une ligne arrière de 3 mètres (10 pieds) sera établie parallèle à la ligne de rue (voir croquis 14);
- Ligne avant (ligne de rue) : Ligne de démarcation entre un terrain et l'emprise de la voie publique ou privée (voir croquis 14);
- Ligne latérale : Ligne de démarcation qui n'est pas une ligne avant ou arrière. Ligne servant à séparer 2 lots situés côte à côte. Dans le cas d'un lot d'angle, il y a une seule ligne latérale (voir croquis 14);
- Ligne de lot (ligne de propriété) : Ligne de démarcation entre des lots adjacents ou entre 1 ou des lots et l'emprise d'une voie publique (voir croquis 14);
- Ligne naturelle des hautes eaux : Ligne arbustive où l'on passe d'une prédominance de plantes aquatiques à une prédominance de plantes terrestres;
- Logement : Une pièce ou suite de pièces dans une habitation pourvue de commodités, de chauffage, d'hygiène et de cuisson, dont l'installation est prévue et destinée à servir de lieu de résidence à une ou plusieurs personnes;
- Lot : Fonds de terre décrit par un numéro distinct sur le plan officiel de subdivision fait et déposé conformément à l'article 2175 du Code civil;
- Lot d'angle (de coin) : Lot situé à l'intersection de rues qui forment à cet endroit un angle inférieur à 135 degrés (voir croquis 15);
- Lot enclavé : Lot adjacent à aucune rue dont l'accès est permis par un droit de passage (voir croquis 16);
- Lot intérieur (régulier) : Lot dont les lignes latérales et arrière ne sont pas adjacentes à une rue (voir croquis 17);
- Lot transversal : Lot intérieur dont les extrémités donnent sur 2 rues (voir croquis 18);
- Lotissement : Signifie la division, subdivision, redivision, resubdivision d'un terrain en lots à bâtir;

RÈGLEMENT DE ZONAGE

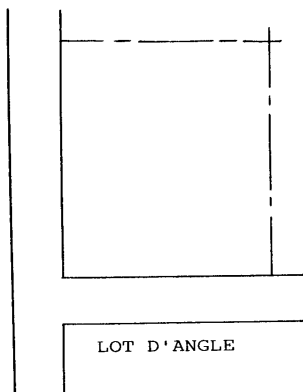
Croquis 14

A: ligne avant
 B: ligne arrière
 C: ligne latérale

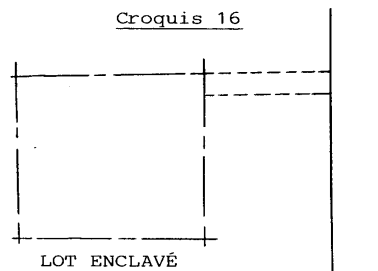
⊥ : ligne de lots



Croquis 15



Croquis 16

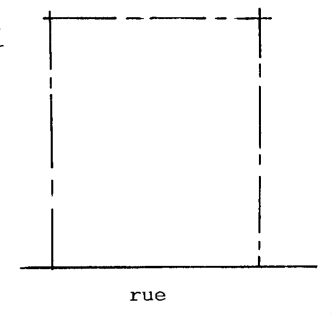


RÈGLEMENT DE ZONAGE

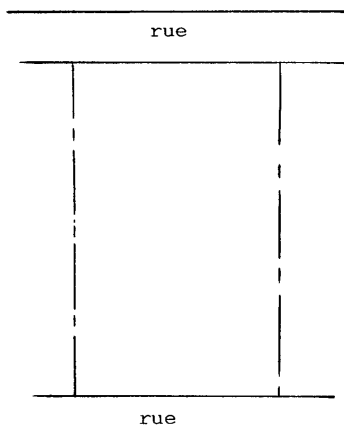
- Magasin ou commerce : Signifie tout bâtiment ou partie de bâtiment dans lequel des effets ou marchandises sont vendus ou offerts directement en vente au public;
- Maison mobile : Habitation unifamiliale fabriquée à l'usine, ayant une longueur supérieure ou égale à 9 mètres (30 pieds), sis sur un châssis métallique et transportable sur ses propres roues jusqu'au terrain qui lui est destiné pour y être installée de façon permanente sur des roues, des vérins, des poteaux, des piliers ou sur une fondation permanente et aménagée pour être occupée comme logement;
- Marge de recul : Prescription de la réglementation par zone ou par secteur de zone établissant la largeur minimale d'une cour. Le calcul de la marge de recul ne comprend pas l'espace nécessaire à la construction d'une galerie, d'un perron, d'un avant-toit ou une autre forme de nature semblable qui ne doivent pas excéder 2,5 mètres (8 pieds) de largeur. Il est aussi possible d'y localiser une installation septique, ou les objets d'architecture paysagiste, d'y construire une station de pompage ou un puits pour l'alimentation en eau à des fins domestiques, d'y stationner des véhicules ou d'y construire toute autre structure spécifiquement permise par ce règlement;
- Marge de recul arrière : Prescription de la réglementation par zone ou par secteur de zone établissant la largeur minimale de la cour arrière. La dimension prescrite établit une ligne de recul arrière parallèle à la ligne arrière du terrain (voir croquis 19);
- Marge de recul avant : Prescription de la réglementation par zone ou par secteur de zone établissant la largeur minimale de la cour avant. La dimension prescrite établit une ligne de recul parallèle à la ligne avant du terrain (voir croquis 19);
- Marge de recul latérale : Prescription de la réglementation par zone ou par secteur de zone établissant la largeur minimale des cours latérales. La somme des marges établit la largeur totale minimale pour les 2 cours (voir croquis 19);
- Marquise : Structure en saillie placée au-dessus d'une porte d'entrée ou d'un perron et fabriquée de matériaux solides afin de protéger des intempéries;
- Modifier : Signifie tout changement, transformation ou agrandissement d'un bâtiment ou d'une construction ou tout changement dans son occupation;
- Municipalité : Désigne la municipalité de Saint-Eugène-de-Guigues;
- Opération cadastrale : Une division, une subdivision, une nouvelle subdivision, une redivision, une annulation, une correction, un ajouté ou un remplacement de numéros de lots fait en vertu de la *Loi sur le cadastre* (LRQ, c. C-1) ou des articles 2174, 2174a, 2174b ou 2175 du Code civil;
- Ouvrage : Intervention modifiant l'état naturel des lieux y compris le couvert forestier;
- Patio : Plateforme disposée en saillie dans la cour latérale ou arrière, normalement entourée d'un garde-fou et où l'accès s'effectue à l'aide d'une porte coulissante (porte-patio). Il peut être recouvert d'un toit ou d'un auvent en toile;
- Perron : Petit escalier extérieur se terminant par une plateforme de plain-pied avec l'entrée principale d'une habitation;
- Porche : Construction en saillie, ouverte sur 3 côtés qui abrite la porte d'entrée d'un édifice;

RÈGLEMENT DE ZONAGE

Croquis 17

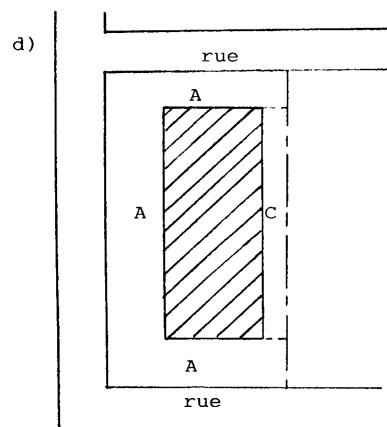
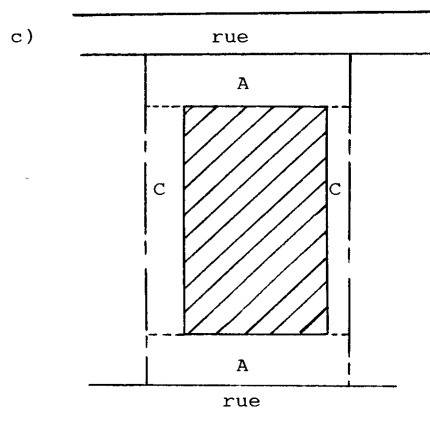
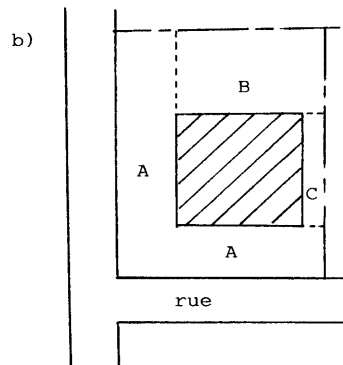
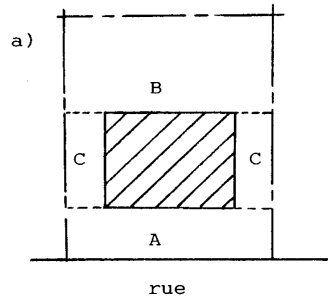
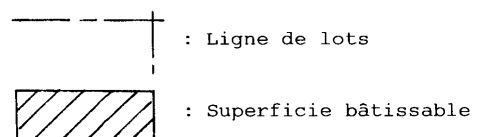


Croquis 18

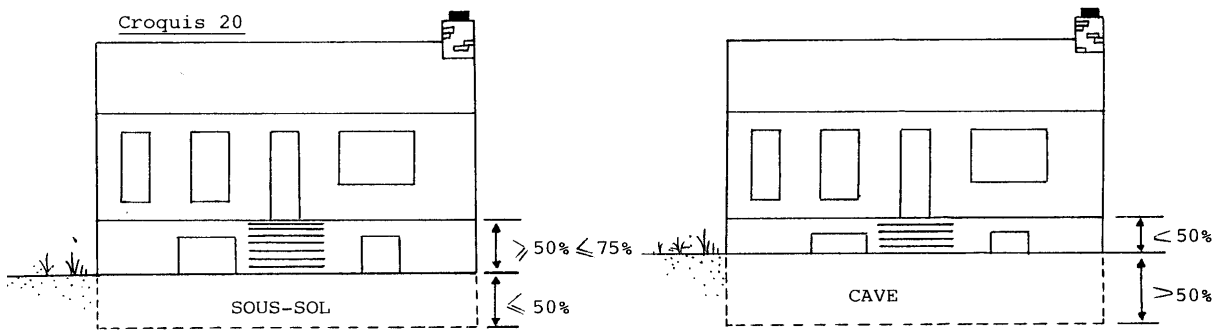
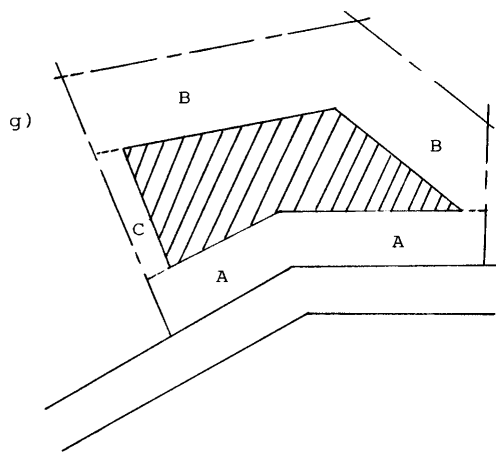
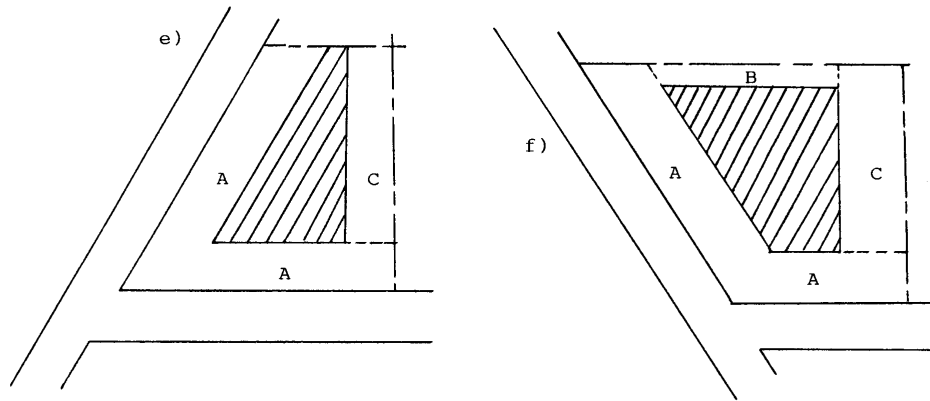


Croquis 19

A: marge de recul avant
 B: marge de recul arrière
 C: marge de recul latérale



RÈGLEMENT DE ZONAGE



RÈGLEMENT DE ZONAGE

- Portique : Galerie ouverte soutenue par 2 rangées de colonnes ou par un mur et une rangée de colonnes;
- Rapport plancher-terrain (RPT) : Proportion entre la superficie totale de plancher d'un bâtiment et la superficie totale de l'emplacement qu'il occupe;
- Remise : Bâtiment accessoire servant au rangement d'articles d'utilité courante ou occasionnelle relié à l'usage principal, de gabarit moyen et ne pouvant être déplacé facilement;
- Réparer (réparation) : Signifie la réfection, le renouvellement ou la consolidation de toute partie existante d'un bâtiment ou d'une construction. Ne s'applique pas à la peinture et aux menus travaux d'entretien nécessaires au bon maintien d'un bâtiment ou d'une construction;
- Résidence : Bâtiment dont l'objet principal est l'habitation; cela inclut notamment les chalets et les maisons mobiles;
- Rez-de-chaussée : Partie d'un bâtiment située immédiatement au-dessus de la cave ou du sous-sol, ou au-dessus du niveau du sol lorsque le bâtiment n'a pas de sous-sol ou de cave;
- Roulotte : Véhicule immatriculé ou non, monté sur des roues ou non, utilisé pour une période saisonnière n'excédant pas 180 jours par année comme lieu où des personnes peuvent demeurer, manger, dormir et conçu de façon telle qu'il puisse être attaché à un véhicule moteur ou tiré par un tel véhicule;
- Rue : Signifie une voie de circulation, un chemin servant à la circulation des véhicules;
- Rue collectrice : Rue sur laquelle se déverse le trafic routier des rues résidentielles;
- Rue principale : Rue sur laquelle se déverse le trafic routier des rues collectrices;
- Rue privée : Toute voie de circulation n'ayant pas été cédée à la municipalité, mais permettant l'accès aux propriétés qui en dépendent;
- Rue publique : Toute voie de circulation publique donnant accès aux terrains, qui est soit la propriété du gouvernement fédéral ou provincial, soit la propriété de la municipalité;
- Rue résidentielle : Rue servant à la desserte des terrains résidentiels et dont le tracé est tel que les véhicules de transit n'ont pas intérêt à y circuler;
- Secrétaire-trésorier (secrétaire-trésorière) : Signifie le secrétaire-trésorier (la secrétaire-trésorière) de la municipalité de Saint-Eugène-de-Guigues;
- Serre : Bâtiment à ossature de bois ou de métal, recouvert d'une matière translucide permettant l'entrée de l'énergie solaire et destiné à la culture de plantes diverses. Le matériel de recouvrement de la serre doit être bien entretenu et remplacé lorsque les éléments naturels le détériorent ou le déchirent;
- Solarium : Espace fermé, vitré sur 1, 2 ou 3 côtés et rattaché au bâtiment principal;
- Sous-sol : Partie d'un bâtiment située sous le rez-de-chaussée et dont plus de 50 %, mais pas plus de 75 % de la hauteur mesurée depuis le plancher jusqu'au plafond est au-dessus du niveau moyen du sol nivelé adjacent. Un sous-sol ne doit pas être compté comme un étage dans la détermination de la hauteur du bâtiment (voir croquis 20);

RÈGLEMENT DE ZONAGE

- **Structure d'utilité publique** : Bâtiment ou construction destiné à l'usage général de la collectivité. Les structures d'utilité publique de type A comprennent les structures fermées dont, par exemple, les bâtiments de transmission ou de distribution d'énergie électrique, les centrales téléphoniques, les stations de pompage, les châteaux d'eau, etc. Les structures d'utilité publique de type B peuvent comprendre les charpentes métalliques à l'air libre accompagnées ou non de commutateurs, paratonnerres, transformateurs ou autres appareils de même genre, les centrales hydroélectriques, les moulins à vent, les tours d'observation. Un terrain destiné à un usage de structure publique n'est pas tenu de respecter les dimensions minimales de superficie prescrites dans les diverses zones où de telles structures sont autorisées;
- **Superficie de plancher** : Superficie totale de plancher du bâtiment;
- **Tambour** : Petite entrée à double porte (genre sas), servant à isoler l'intérieur d'un édifice;
- **Terrain** : Fonds de terre décrit par tenants et aboutissants aux actes translatifs de propriété, y compris, un bail à rente du ministère des Ressources naturelles, ou encore, la partie résiduelle d'un fonds de terre, décrit par un numéro distinct, une fois distraits les fonds de terre décrits aux actes translatifs de propriété par tenants et aboutissants et les subdivisions y compris celles faites et déposées conformément à l'article 2175 du Code civil;
- **Terrain de camping** : Parcelle de terrain permettant un séjour nocturne ou à court terme aux roulottes de plaisance, véhicules récréatifs ainsi qu'aux caravanes et tentes de campeurs. Les terrains de camping sont permis dans certaines zones suivant les chapitres 4 et 5 du règlement en autant qu'ils répondent aux normes des règlements édictés par le gouvernement et qu'ils respectent les normes relatives au déboisement là où elles s'appliquent;

Le camping pratiqué à l'extérieur d'un terrain de camping est soumis aux dispositions concernant les usages temporaires et aux autres dispositions du règlement;

- **Terrasse** : Balcon en saillie de grandes dimensions;
- **Unité animale** : Une unité animale correspond à un animal d'un poids égal ou supérieur à 500 kg. Dans le cas d'animaux de petite taille, une unité animale correspond à un groupe d'animaux d'une même espèce dont le poids total est de 500 kg. Le tableau ci-dessous précise, pour certaines catégories d'animaux, le nombre d'animaux équivalent à une unité animale. Lorsqu'un poids est indiqué dans ce tableau, il s'agit du poids prévu de l'animal à la fin de la période d'élevage.

Groupe ou catégorie d'animaux	Nombre d'animaux équivalent à une unité animale	Groupe ou catégorie d'animaux	Nombre d'animaux équivalent à une unité animale
Vache ou taure, taureau, cheval	1	Dindes de plus de 13 kg	50
Veau ou génisse de 225 à 500 kg	2	Dindes de 8,5 à 10 kg	75
Veau de moins de 225 kg	5	Dindes de 5 à 5,5 kg	100
Porc d'élevage d'un poids de 20 à 100 kg chacun	5	Visons femelles (on ne calcule pas les mâles et les petits)	100
Truies et porcelets non sevrés dans l'année	4	Renards femelles (on ne calcule pas les mâles et les petits)	40
Porcelets d'un poids inférieur à 20 kg	25	Brebis et agneaux de l'année	4
Poules pondeuses ou coqs	125	Chèvres et les chevreaux de l'année	6
Poulets à griller ou à rôtir Poulettes en croissance	250	Lapins femelles (on ne calcule pas les mâles et les petits)	40
Faisans	300	Cailles	1 500

RÈGLEMENT DE ZONAGE

- Usage ou occupation : Fin à laquelle un terrain, un bâtiment, une construction, une structure ou leurs bâtiments accessoires ou une de leurs parties est utilisée, occupée ou destinée à être utilisée ou occupée;
- Usage accessoire (complémentaire) : Usage destiné à compléter, faciliter ou améliorer l'usage principal situé sur le même terrain et ayant un caractère secondaire par rapport à lui;
- Usage principal : Fin principale ou dominante à laquelle on destine l'utilisation ou l'aménagement d'un lot, d'un terrain, d'un bâtiment ou de toute autre construction, ou une de leurs parties; l'emploi principal qu'on peut en faire ou qu'on en fait. Il ne peut y avoir plus d'un usage principal par terrain, à l'exception des zones qui le permettent;
- Usage temporaire : Usage pouvant être autorisé pour des périodes de temps préétablies. Un usage temporaire peut ne pas être entièrement conforme aux dispositions du présent règlement en matière de construction;
- Véranda : Galerie fermée par un plafond et 1 ou des murs; le ou les murs extérieurs doivent comporter un minimal de 40 % d'ouvertures, lesquelles consistent en fenestration, en moustiquaire, en porte comportant 40 % de fenestration ou à l'ensemble de ces éléments; dans le cas d'implantation dans la cour arrière, le minimal d'ouvertures est de 25 %;
- Vestibule : Pièce d'entrée d'un édifice, d'une maison ou d'un logement;
- Voie de circulation : Tout endroit ou structure affecté à la circulation des véhicules et des piétons, notamment une route, une rue ou ruelle, un trottoir, un sentier de piétons, une piste cyclable, une piste de motoneige, un sentier de randonnée, une place publique ou une aire publique de stationnement;
- Zonage : Division du territoire municipal en zones et en secteurs de zone pour y réglementer la construction et l'usage des bâtiments ainsi que celui des terrains;
- Zone : Étendue de terrain définie ou délimitée par règlement où la construction, son usage et celui des terrains ainsi que les opérations cadastrales, ou une combinaison d'un ou de plusieurs de ces 4 éléments, sont réglementés;

CHAPITRE 3

DISPOSITIONS ADMINISTRATIVES

3.1 APPLICATION DU RÈGLEMENT

L'application du présent règlement est confiée à l'inspecteur des bâtiments.

3.2 INFRACTIONS ET PÉNALITÉS

Toute personne qui enfreint l'une quelconque des dispositions du présent règlement commet une infraction et est passible d'une amende d'au moins 100 \$ avec ou sans frais et d'au plus de 1 000 \$ avec ou sans frais et, à défaut du paiement de l'amende et des frais, s'il y a lieu, dans les 15 jours suivant le prononcé du jugement, d'un emprisonnement d'au plus un mois et ce, sans préjudice à tout autre recours qui peut être exercé contre elle. Ledit emprisonnement cependant, devra cesser dès que l'amende et les frais, s'il y a lieu, auront été payés.

Si l'infraction est continue, cette continuité constitue jour par jour une offense séparée et le contrevenant sera passible de l'amende et de la pénalité ci-dessus édictées pour chaque jour durant lequel l'infraction se continuera.

Nonobstant les dispositions ci-haut, la municipalité ou tout intéressé peut exercer devant la Cour supérieure les recours de droit civil qu'il jugera opportun, y compris l'action en démolition pour faire respecter les dispositions de ce règlement.

La procédure pour le recouvrement des amendes est celle prévue à la première partie de la *Loi sur les poursuites sommaires du Québec* (LRQ, c. P-15).

3.3 PROCÉDURES À SUIVRE EN CAS D'INFRACTION

Lorsque l'inspecteur des bâtiments ou son adjoint constate qu'une ou des prescriptions du règlement ne sont pas respectées, ou que des travaux sont exécutés contrairement ou différemment de l'autorisation accordée ou de la description des travaux, il doit immédiatement aviser par écrit le propriétaire ou son agent, représentant ou employé de remédier à l'infraction dans le délai imparti. Cet avis peut être remis de main à main par l'inspecteur des bâtiments ou son adjoint, ou être transmis par poste recommandée.

S'il n'est pas tenu compte de cet avis dans le délai indiqué, le conseil peut entamer des procédures en démolition, en injonction, ou tout autre recours adéquat permis par le règlement ou par les lois civiles ou pénales devant la Cour supérieure.

De plus, le conseil peut, suite à une ordonnance de la Cour supérieure à cet effet, s'assurer que l'exécution des travaux requis pour rendre une utilisation du sol ou une construction conforme au règlement, la démolition ou la remise en état du terrain soit faite aux frais du propriétaire.

3.4 AMENDEMENT, MODIFICATION OU ABROGATION DU RÈGLEMENT

Les dispositions de ce règlement ne peuvent être amendées, modifiées ou abrogées que par un règlement adopté conformément à la *Loi sur l'aménagement et l'urbanisme*.

CHAPITRE 4

DISPOSITIONS GÉNÉRALES APPLICABLES À TOUTES LES ZONES

SECTION I : IMPLANTATION DES CONSTRUCTIONS ET DES USAGES

4.1 NORME GÉNÉRALE

Il ne peut y avoir qu'un seul usage principal par terrain. L'usage d'un terrain implique les usages accessoires et complémentaires de cet usage principal. Un terrain peut avoir un usage principal sans qu'il y ait sur ce terrain un bâtiment principal. Dans ce cas, il peut y avoir des constructions et des bâtiments accessoires et complémentaires. Si un bâtiment principal existe sur un terrain, l'usage principal est celui du bâtiment et l'usage du terrain résiduel devient accessoire.

Un bâtiment principal ne peut avoir qu'un usage principal, celui-ci pouvant cependant être le fait de plusieurs établissements ou de plusieurs unités différentes, mais de même nature. Il peut avoir également des usages accessoires et complémentaires et il peut avoir, sur le même terrain que lui, des bâtiments accessoires et complémentaires. En certains cas prévus par le règlement, un bâtiment peut avoir un usage mixte.

Aucune habitation détachée ne doit être construite ou aménagée à l'arrière d'un terrain ou d'un lot sur le devant duquel existe déjà un autre bâtiment.

4.2 CONSTRUCTIONS ET USAGES PERMIS DANS TOUTES LES ZONES

Les constructions et usages suivants sont permis dans toutes les zones :

- 1) L'antenne parabolique :
 - Elle doit être installée sur un toit d'un bâtiment ou dans la cour latérale ou arrière.
- 2) Les constructions et installations de lignes aériennes conduits souterrains et tout accessoire de réseau d'électricité, de télévision, de radio ou de communication;
- 3) Les réseaux de gaz, d'huile, de vapeur et leurs sous-stations de pompage;
- 4) Les systèmes publics d'alarme (incendies, alertes);
- 5) Les champs d'épuration ou tout équipement sanitaire semblable, lorsque requis;
- 6) Les réservoirs publics d'alimentation d'eau.

Les usages précédents ne sont pas assujettis aux normes concernant la superficie minimale des lots, mais ils sont toutefois soumis aux normes touchant l'implantation des bâtiments.

4.3 CONSTRUCTION OU USAGE NON INCLUS À L'INTÉRIEUR D'UN GROUPE OU D'UN SOUS-GROUPE

Lorsqu'une construction ou un usage faisant l'objet d'une demande ne correspond pas à l'un des usages ou des constructions rassemblés à l'intérieur d'un sous-groupe, cette construction ou cet usage doit, aux fins de l'application du présent règlement, être considéré comme la construction ou l'usage parmi ceux rassemblés à l'intérieur d'un sous-groupe dont la nature des activités est la plus similaire à la construction ou à l'usage faisant l'objet de la demande.

4.4 DIMENSIONS DU BÂTIMENT PRINCIPAL

Le bâtiment principal doit respecter les dimensions suivantes :

- 1) Une superficie minimale de :
 - 55 mètres carrés (593 pieds carrés) dans les zones Rb;
 - 65 mètres carrés (700 pieds carrés) pour les résidences dans les zones Ea et Eb;
 - 27,8 mètres carrés (300 pieds carrés) dans les zones Re.
- 2) Une superficie maximale de 20 % du terrain dans les zones Rb et Re.
- 3) Dans les zones Ca, Cb, Cc et Ia, une superficie maximale de :
 - 80 % de la surface bâissable pour 1 étage;
 - 70 % de la surface bâissable pour 2 étages;
 - 60 % de la surface bâissable pour 3 étages;
 - 55 % de la surface bâissable pour 4 étages et plus.
- 4) Dans les zones publiques (Pa, Pb, Pc et Pd), une superficie maximale de :
 - 75 % de la surface bâissable pour 1 étage;
 - 65 % de la surface bâissable pour 2 étages;
 - 55 % de la surface bâissable pour 3 étages;
 - 50 % de la surface bâissable pour 4 étages et plus.
- 5) Une longueur minimale de façade avant de :
 - 6 mètres (20 pieds) dans les zones Rb et pour les résidences dans les zones Ea et Eb;
 - 3,6 mètres (12 pieds) dans les zones Rc.
- 6) La hauteur minimale et maximale du bâtiment principal doit être conforme au tableau ci-dessous.

Zones	Hauteur	Nombre d'étages
Rb (village)* Ea, Eb (maisons en zone agricole) Re (lac Baby)	3 à 6,4 mètres (10 à 21 pieds)	1 à 2 étages
Ca, Cb, Cc (rue Principale)	3 à 10 mètres (10 à 33 pieds)	1 à 3 étages

* Exception pour les terrains vacants en zone construite où le nouveau bâtiment doit avoir ½ étage en plus ou en moins que ses voisins.

Les dispositions de cet article ne s'appliquent pas aux maisons mobiles.

4.5 DIMENSION DES BÂTIMENTS COMPLÉMENTAIRES

Les bâtiments complémentaires doivent couvrir un maximal de 10 % du terrain et ne pas dépasser en hauteur le bâtiment principal. Cet article ne s'applique pas dans les zones Ea et Eb.

4.6 IMPLANTATION DES BÂTIMENTS COMPLÉMENTAIRES

Les bâtiments complémentaires doivent être localisés dans les cours latérales ou arrière.

Dans les zones Ea et Eb, les bâtiments complémentaires doivent être situés à au moins 9 mètres (29,5 pieds) du chemin. Ailleurs, les bâtiments complémentaires doivent être situés à au moins 60 centimètres (2 pieds) de toute ligne de lot. De plus, la projection verticale du toit doit être située à au moins 30 centimètres (1 pied) de la ligne de lot.

Selon le Code civil, si le mur contient une fenêtre, celui-ci doit être à au moins 1,5 mètre (5 pieds) de la ligne de lot.

4.7 USAGES ET BÂTIMENTS TEMPORAIRES

Les usages temporaires suivants d'un terrain ou d'un bâtiment, de même que les bâtiments ou constructions temporaires suivants sont autorisés, tel qu'indiqué ci-dessous. À l'expiration du délai fixé, l'usage devra cesser et les constructions et bâtiments doivent être démolis ou déménagés dans les 15 jours, après quoi ils deviennent illégaux. Les usages temporaires peuvent ne pas être entièrement conformes aux dispositions du présent règlement :

- 1) En cas de construction, les bâtiments et roulottes servant de bureaux, de chantier ou de magasin d'outillage sont permis pour la durée de la construction;
- 2) Les bâtiments temporaires utilisés pour la vente immobilière de même que les affiches servant aux mêmes fins, sont autorisés sur les terrains impliqués pour une période n'excédant pas un an, mais qui sera renouvelable annuellement;
- 3) Les abris d'auto amovibles sont prohibés entre le 1^{er} mai et le 1^{er} novembre; la marge de recul pour ces abris est fixée à 30 centimètres (1 pied);
- 4) La vente des arbres de Noël est permise durant une période n'excédant pas 45 jours;
- 5) Les kiosques saisonniers de vente de produits agricoles locaux sont autorisés. Ils doivent cependant être situés à l'extérieur de l'emprise du chemin public;
- 6) Les cirques et carnivals sont permis pour une période n'excédant pas 25 jours, de même que toute construction temporaire ou autre pour des assemblées populaires n'excédant pas 60 jours;
- 7) Une tente, une tente-roulotte, une roulotte ou plus d'un de ces éléments, peut être établie sur un terrain vacant d'une zone de villégiature, forestière ou agricole pour une période n'excédant pas 180 jours par année sauf pour les terrains de camping où elles peuvent rester toute l'année.

La municipalité peut prévoir des assouplissements en regard des normes et des obligations relatives au lotissement et à la construction, lorsqu'il s'agit d'usages temporaires et lorsque l'atteinte des objectifs poursuivis par ces normes et obligations n'est pas compromise.

4.8 CONSTRUCTIONS ET USAGES INTERDITS DANS LA MARGE DE REcul AVANT

Dans toutes les zones, l'espace compris à l'intérieur d'une marge de recul avant d'un terrain doit être laissé libre des constructions et usages suivants :

- 1) Les marquises ou portiques, une véranda, les balcons, les avant-toits, les fenêtres en baie et les cheminées faisant corps avec le bâtiment principal si l'empiètement sur la marge de recul excède 3 mètres (10 pieds);
- 2) Les constructions et usages interdits par d'autres dispositions du présent règlement.

4.9 CONSTRUCTIONS ET USAGES INTERDITS DANS LES MARGES DE REcul LATÉRALES

Dans toutes les zones, l'espace compris à l'intérieur d'une marge de recul latérale d'un terrain doit être laissé libre des constructions et usages suivants :

- 1) Les cheminées, les escaliers extérieurs, les fenêtres en baie et les avant-toits faisant corps avec le bâtiment principal si l'empiètement sur la marge de recul excède 2 mètres (6,6 pieds) et si ces éléments sont situés à moins de 1 mètre (3,3 pieds) de la ligne de lot;
- 2) Les balcons, les perrons, les terrasses et les foyers extérieurs faisant corps avec le bâtiment principal s'ils sont situés à moins de 1 mètre (3,3 pieds) de la ligne de lot;
- 3) Les constructions et usages interdits par d'autres dispositions du présent règlement.

4.10 CONSTRUCTIONS ET USAGES INTERDITS DANS LA MARGE DE REcul ARRIÈRE

Dans toutes les zones, l'espace compris à l'intérieur d'une marge de recul arrière d'un terrain doit être laissé libre des constructions et usages suivants :

- 1) Les cheminées, les escaliers extérieurs, les fenêtres en baie et les avant-toits faisant corps avec le bâtiment principal si l'empiètement sur la marge de recul excède 2 mètres (6,6 pieds) et si ces éléments sont situés à moins de 1 mètre (3,3 pieds) de la ligne de lot;
- 2) Les balcons, les perrons, les terrasses et les foyers extérieurs s'ils sont situés à moins de 1 mètre (3,3 pieds) de la ligne de lot;
- 3) Les habitations isolées;
- 4) Les constructions et usages interdits par d'autres dispositions du présent règlement.

4.11 APPARENCE EXTÉRIEURE ET MATÉRIAUX DE REVÊTEMENT

Aucun bâtiment, ayant la forme d'être humain, d'animal, de fruit, de légume, de plante, de poêle, de réservoir ou d'autre objet similaire, ne peut être construit ou modifié en entier ou en partie.

L'emploi de wagons de chemin de fer, de tramway, d'autobus ou autres véhicules désaffectés de même nature est prohibé pour toutes fins.

Dans les zones d'habitation, de commerce et publique, on doit rechercher l'harmonie des matériaux des bâtiments voisins construits sur une même rue.

Tout agrandissement d'un bâtiment d'habitation, commercial ou public, doit être fait avec des matériaux extérieurs semblables ou en harmonie de texture et de couleur avec ceux du bâtiment existant.

Les matériaux de recouvrement extérieurs employés pour les garages et abris d'auto construits dans la cour latérale d'un bâtiment d'habitation ou de commerce et aussi dans la cour arrière s'il s'agit d'un terrain d'angle, doivent être semblables à ceux de l'habitation ou du commerce.

Sans restreindre la portée des alinéas précédents, les matériaux énumérés ci-dessous sont prohibés comme parement des murs extérieurs, dans toutes les zones :

- 1) Le papier goudronné;
- 2) Les blocs de béton structuraux, peints ou non;
- 3) La tôle non architecturale, non finie et non peinte;
- 4) Les panneaux d'agglomérats de copeaux de bois;
- 5) L'isolant non recouvert de matériaux autorisés;
- 6) Les bardeaux d'amiante;
- 7) Les finis en bois non protégé contre les intempéries par de la peinture, de la créosote, du vernis, de l'huile ou autres matériaux reconnus et autorisés; sauf pour le bois de cèdre qui peut rester nature;
- 8) Les matériaux réfléchissants sur la façade et sur les murs.

Les paragraphes 2, 3 et 7 du présent alinéa ne s'appliquent pas aux constructions pour des fins agricoles.

4.12 POÊLES À BOIS EXTÉRIEURS

Les poêles à bois installés à l'extérieur doivent respecter les normes suivantes :

- 1) Avoir une cheminée d'au moins 5 mètres (16,4 pieds) de haut. Que cette cheminée soit grillagée ou autrement protégée pour éviter toute brûlure;
- 2) À l'intérieur du périmètre urbain, ces poêles doivent être situés à au moins 3 mètres (10 pieds) de tout arbre, bâtiment ou ligne de lot.

SECTION II : AMÉNAGEMENT DU TERRAIN

4.13 AMÉNAGEMENT DES ESPACES LIBRES

À l'intérieur du périmètre urbain, tout propriétaire doit garnir son terrain de gazon, d'arbustes ou d'arbres lorsqu'il ne sert pas ou ne doit pas servir à des aménagements pavés ou construits.

La plantation d'arbres et d'arbustes doit s'effectuer à au moins 1,5 mètre (5 pieds) de la ligne d'emprise de rue. Toutefois, dans les zones et secteurs de zones desservies par les réseaux d'aqueduc ou d'égout, les saules, peupliers ou érables argentés ne pourront être plantés à moins de 6 mètres (20 pieds) de la ligne d'emprise de rue.

La plantation d'arbres et d'arbustes doit également s'effectuer à plus de 3 mètres (10 pieds) de toute installation septique, de toute borne-fontaine et de tout service public souterrain.

L'aménagement de l'ensemble des aires libres doit être complètement réalisé 18 mois après l'émission du certificat d'occupation du bâtiment ou du terrain.

Les aires libres doivent être entretenues régulièrement de façon à conserver un aspect de sécurité et de propreté à la propriété, être exemptes de plantes vénéneuses ou nuisibles et gardées libres en tout temps de rebuts, de déchets et de débris de toute sorte. Tout arbre mort doit être abattu lorsqu'il constitue un danger public.

Il est strictement défendu pour tout le territoire de la municipalité d'endommager, d'émonder ou de couper des arbres, arbrisseaux et plantes cultivés sur une voie ou place publique. Cependant, avec l'autorisation de l'inspecteur des bâtiments, il sera permis de planter des arbres ou arbustes sur la propriété publique.

4.14 EXCAVATION DES SOLS ET DÉPLACEMENT DE TERRES VÉGÉTALES

Il est interdit à toute personne d'exécuter des travaux d'excavation de quelque nature que ce soit dans les rues ou les ruelles de la municipalité ou de casser ou endommager les trottoirs ou entrées publiques sans avoir obtenu au préalable une permission spéciale du conseil et de s'être engagée par écrit à rembourser à la municipalité tous dommages qui pourraient résulter de la réalisation desdits travaux.

4.15 NIVEAU DU TERRAIN PAR RAPPORT À LA RUE

À l'intérieur du périmètre urbain, et dans les cas de remblayage de terrain, le niveau maximal du terrain ne doit pas dépasser de plus de 30 centimètres (1 pied) en plus ou en moins le niveau du centre de la rue. Cet article vise à réduire les écarts de hauteur entre les terrains.

4.16 CONSERVATION DES ARBRES DURANT LA CONSTRUCTION

Durant la construction, tout propriétaire ou constructeur doit protéger adéquatement tout boisé existant, toute plantation située sur la propriété publique ou sur les propriétés avoisinantes ainsi que toute plantation située aux abords des chantiers.

4.17 PISCINES

Aucune piscine ne pourra occuper plus du tiers de la propriété sur laquelle elle est construite. Toute piscine devra être installée ou construite dans les cours arrière ou latérales à une distance minimale de 2 mètres (6,6 pieds) des lignes de propriété.

4.18 CLÔTURES, MURS ET HAIES

Les terrains pourront être entourés de clôtures de bois ou de métal ou d'un matériau d'apparence similaire, de murs de maçonnerie ou de haies, toutefois :

- 1) Les clôtures, murs et haies devront être disposés de façon à ne pas obstruer la vue des conducteurs de véhicules;
- 2) Les haies devront être plantées à 60 centimètres (2 pieds) ou plus de la ligne de rue et être entretenues de façon à ne pas empiéter sur le domaine public;

- 3) Les clôtures, murs et haies doivent être maintenus en bon état et les clôtures de bois ou de métal oxydable doivent être peints au besoin;
- 4) Les clôtures, murs et haies doivent être localisés à au moins 3 mètres (10 pieds) des bornes-fontaines.
- 5) Dans les zones suivantes : Rb, Re, Ca, Cb, Cc, Ia, Pa, Pb, Pc, Pd, les clôtures, murs et haies devront respecter les dimensions maximales suivantes :
 - Terrains intérieurs :

1 mètre (3,3 pieds) de hauteur sur la ligne de rue et sur les lignes latérales jusqu'à la profondeur de l'alignement, 2 mètres (6,6 pieds) pour le reste (voir figure 3);
 - Terrains d'angle :

60 centimètres (2 pieds) de hauteur sur les lignes de rues, 1 mètre (3,3 pieds) sur la ligne latérale intérieure et d'arrière jusqu'à la profondeur de l'alignement de 2 mètres (6,6 pieds) pour le reste (voir figure 4).

4.19 DÉPÔTS ET CIMETIÈRES DE VÉHICULES

Dans les zones où ils sont permis, les dépôts de rebuts quelconque et les cimetières pour la mise au rebut de véhicules doivent être situés à un minimal de 100 mètres (328 pieds) d'une route et doivent être soit situés dans un endroit non visible d'une rue publique, soit être dissimulés par un système de protection visuelle composé d'un ou plusieurs des éléments suivants :

- 1) Soit par les murs d'un bâtiment;
- 2) Soit par une clôture non ajourée d'une hauteur minimale de 2,5 mètres (8 pieds). Les dispositions des paragraphes 1, 2, 3, 4 de l'article 4.18 devront également être respectées;
- 3) Soit par une haie ou une rangée d'arbres ou arbustes assurant un écran visuel suffisant.

À moins de dispositions contraires, ces dispositions s'appliquent également aux dépôts de matériaux, de contenants vides ou pleins et aux dépôts d'outillage et de machinerie non destinés à être vendus.

4.20 ENTREPOSAGE

À l'intérieur des zones résidentielles et commerciales (Rb, Re, Ca, Cb, Cc) l'entreposage extérieur est interdit à l'exception de l'entreposage extérieur du bois de chauffage. Cependant, l'entreposage devra être situé en cour arrière.

L'entreposage extérieur à l'intérieur des zones industrielles publiques et agricoles est permis à condition qu'il soit situé à l'extérieur des marges de recul. De plus, l'entreposage en zone industrielle devra être situé en cours arrière et/ou latérales, il devra être clôturé et la hauteur de la clôture ne devra pas être supérieure à 2 mètres (6,5 pieds).

L'entreposage extérieur du bois de chauffage est également permis à l'intérieur de ces 3 zones. Cependant, il devra s'effectuer en cours arrière et/ou latérales.

4.21 LIVRAISON

À l'intérieur des zones commerciales, les livraisons devront se faire dans les cours latérales ou arrière du bâtiment principal.

RÈGLEMENT DE ZONAGE

Figure 3: Terrains intérieurs

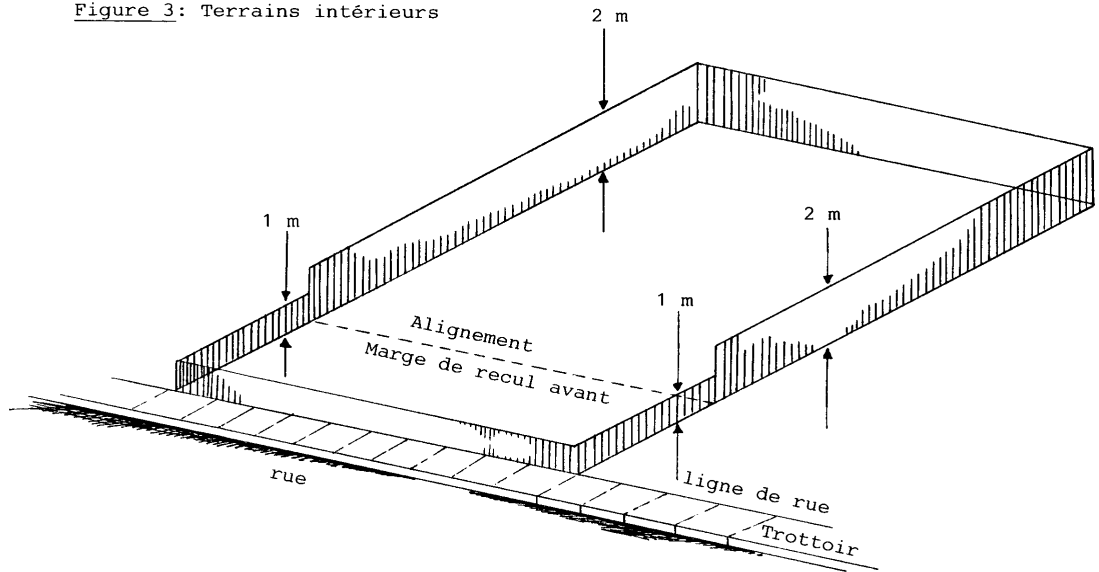
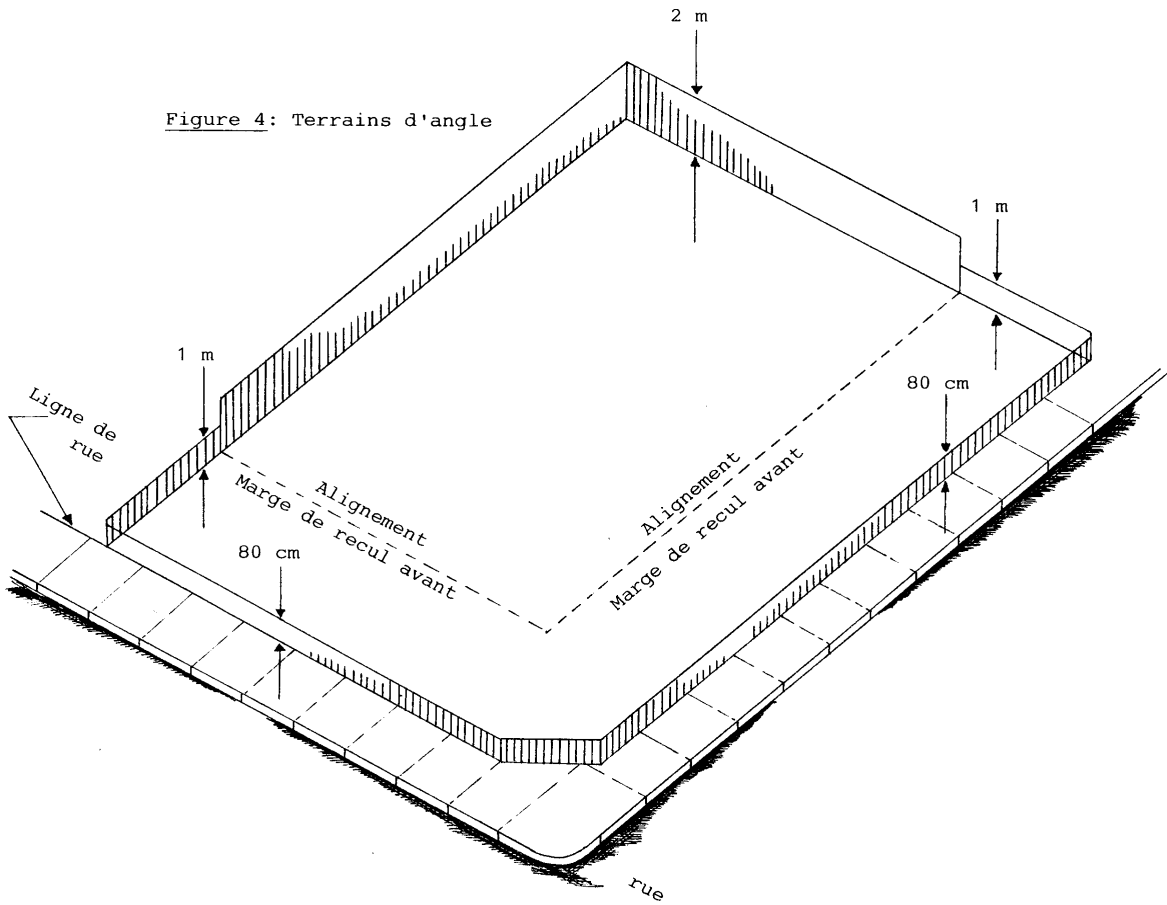


Figure 4: Terrains d'angle



SECTION III : STATIONNEMENT

4.22 NORMES GÉNÉRALES

À l'intérieur des zones résidentielles, les stationnements situés en cours avant ne devront pas avoir une largeur supérieure à 3 mètres (9,8 pieds) et ils devront être complétés 12 mois après la fin des travaux de construction du bâtiment principal.

SECTION IV : AFFICHAGE

4.23 OBLIGATION D'OBTENIR UNE AUTORISATION

Nul ne peut construire, installer, maintenir, modifier et entretenir une affiche, enseigne ou un panneau-réclame, s'il n'a pas au préalable obtenu un certificat à cet effet de la part de l'inspecteur des bâtiments et cela conformément aux dispositions du règlement.

4.24 PORTÉE DE LA RÉGLEMENTATION

La présente réglementation s'applique à toutes les affiches, enseignes ou panneaux-réclames à l'exception de celles énumérées ci-après qui sont permises dans toutes les zones et pour lesquelles un certificat d'autorisation n'est pas nécessaire :

- 1) Les affiches ou enseignes émanant de l'autorité publique, municipale, provinciale fédérale ou scolaire;
- 2) Les affiches indiquant les heures des offices et les activités religieuses, placées sur le terrain des édifices destinés au culte pourvu qu'elles n'aient pas plus de 2 mètres carrés (21 pieds carrés);
- 3) L'affichage placé à l'intérieur d'un bâtiment ou sur un véhicule autonome;
- 4) Les lettrages sur les vitres d'un bâtiment occupé pour des fins commerciales ou industrielles;
- 5) Les inscriptions historiques ou les plaques commémoratives, à condition qu'elles ne soient pas destinées ou associées à un usage commercial;
- 6) Les drapeaux ou emblèmes d'un organisme religieux, politique, civique, philanthropique ou éducationnel à la condition qu'ils soient localisés sur le même bâtiment que l'usage auquel ils réfèrent;
- 7) Les affiches sur papier, tissus ou autre matériel non rigide, installées temporairement à l'occasion d'un carnaval, d'une exposition, d'une manifestation religieuse, patriotique ou d'une campagne de souscription publique, pourvu qu'elles soient enlevées dans les 30 jours suivant la date à laquelle l'événement a débuté;
- 8) Les affiches électorales d'un candidat ou d'un parti politique au cours d'une élection fédérale, provinciale, municipale ou scolaire, ou au cours d'une consultation populaire tenue en vertu d'une loi de la législature;
- 9) Les enseignes identifiant les fermes et la spécialisation, pourvu qu'elles soient posées à plat contre un mur d'un bâtiment de ferme ou à au moins 3 mètres (10 pieds) de l'emprise de la voie publique et ne doivent pas mesurer plus de 3 mètres carrés (32,3 pieds carrés);
- 10) Les enseignes temporaires annonçant les produits agricoles mis en vente;

- 11) Les affiches annonçant la mise en location de logements, de chambres ou de parties de bâtiment, ou à la mise en vente de bâtiments et ne concernant que les bâtiments où elles sont posées;
- 12) Les affiches ou enseignes non lumineuses posées sur un terrain vacant annonçant la mise en location ou en vente du terrain où elles sont posées pourvu qu'elles n'aient pas plus de 1 mètre carré (11 pieds carrés) de superficie et à raison d'une seule enseigne par terrain sur laquelle donne l'emplacement et située à au moins 3 mètres de l'emprise de la voie de circulation;
- 13) Les enseignes placées sur les chantiers de construction pendant la durée des travaux et ne se rapportant qu'aux ouvrages qui y sont exécutés; ces enseignes doivent être enlevées dans les 10 jours de la fin des travaux;
- 14) L'affichage placé sur la propriété privée pour indiquer les accès, le stationnement, l'interdiction de passer ou signaler un danger.

4.25 ENSEIGNES AUTORISÉES ET PROHIBÉES

Toute enseigne tendant à imiter ou imitant les dispositifs avertisseurs lumineux, communément employés sur les voitures de police et de pompiers et les ambulances ou encore toute enseigne de même nature que ces dispositifs est prohibée.

Toute enseigne de couleur ou de forme telle que l'on peut la confondre avec les signaux de circulation de même que toute enseigne avec des lumières clignotantes sont prohibées.

Lorsqu'une enseigne est illuminée par réflexion, la source lumineuse doit être disposée de manière à assurer que les rayons lumineux projetés hors du terrain sur lequel est située l'enseigne ne soient pas une nuisance pour les voisins.

4.26 IMPLANTATION DES ENSEIGNES

Aucune enseigne permanente ne peut être installée dans ou au-dessus de l'emprise d'une voie de circulation, ni sur ou au-dessus de la propriété publique, si ce n'est par l'autorité concernée ou à moins d'autorisation en ce sens par cette dernière.

Aucune enseigne permanente ne peut être fixée sur les toits, les arbres, les poteaux d'utilité publique, les clôtures, les galeries, les auvents ou les abris de toile fixés au bâtiment, de même que sur un abri d'auto temporaire, un escalier de sauvetage, ou devant une fenêtre ou une porte.

Toute enseigne posée perpendiculairement sur un bâtiment ou soutenue par un ou des poteaux sur le terrain et située à moins de 3 mètres (9,8 pieds) de l'emprise de la rue devra être installée à au moins 2,4 mètres (7,8 pieds) de hauteur.

De plus, l'alimentation électrique de l'enseigne lumineuse sur poteau doit être souterraine.

Toute enseigne illuminée érigée à moins de 15 mètres (50 pieds) d'une zone résidentielle doit être diffuse ou indirecte et conçue de façon à ne pas réfléchir les rayons de la lumière sur les bâtiments résidentiels adjacents.

L'affichage, annonçant un produit et/ou un service de l'extérieur de la région incompatible avec les usages et les objectifs poursuivis par une zone, un site ou tout autre espace énumérés ci-après, est prohibé :

- 1) Dans l'emprise de la route 391;
- 2) Dans les zones Re.

4.27 DIMENSIONS DES ENSEIGNES OU AFFICHES

- 1) En zone résidentielle (Rb-Re) :

L'enseigne doit être apposée sur le bâtiment et aucune partie d'enseigne ou de ses extrémités ne peut excéder la hauteur du bâtiment, le sommet ou les autres extrémités du mur sur lequel elle est posée.

La superficie totale maximale de l'enseigne ne peut dépasser 0,6 mètre carré (6 pieds carrés).

- 2) En zone industrielle, commerciale publique et agricole :

Aucune enseigne ne peut excéder la hauteur du bâtiment.

La superficie totale maximale de l'enseigne ne peut dépasser 5 % de la surface avant du bâtiment principal (façade donnant sur une rue).

L'enseigne peut être apposée sur le bâtiment et/ou sur une ou des poteaux.

4.28 NOMBRE MAXIMAL D'ENSEIGNES OU AFFICHES

- 1) Une seule enseigne par terrain, apposée sur le bâtiment est autorisée en zone résidentielle (Rb-Re);
- 2) Un maximum de 2 enseignes par terrain est autorisé à l'intérieur des zones industrielles, commerciales, publiques et agricoles.

4.29 ENTRETIEN DES ENSEIGNES

Toutes les affiches, enseignes ou panneaux-réclames doivent être maintenus propres et ne doivent représenter aucun danger pour la sécurité publique. Les mêmes exigences s'appliquent aux éléments de construction qui soutiennent, attachent ou fixent lesdites enseignes ou affiches.

4.30 AFFICHAGE EXISTANT

Le présent règlement n'affecte pas les enseignes, affiches ou panneaux-réclames au moment de son entrée en vigueur. Ceux-ci néanmoins deviennent périmés si :

- 1) Ils sont abandonnés ou tombent en désuétude pendant une durée continue de 12 mois ou;
- 2) Ils sont agrandis ou modifiés à plus de 50 % de leur valeur réelle.

SECTION V : CONSTRUCTIONS, TRAVAUX ET OUVRAGES EN BORDURE D'UN LAC OU D'UN COURS D'EAU

4.31 DÉFINITIONS ET CHAMP D'APPLICATION

Ligne des hautes eaux

La ligne des hautes eaux est la ligne qui sert à délimiter le littoral et la rive.

Cette ligne des hautes eaux se situe à la ligne naturelle des hautes eaux, c'est-à-dire :

- a) À l'endroit où l'on passe d'une prédominance de plantes aquatiques à une prédominance de plantes terrestres, ou s'il n'y a pas de plantes aquatiques, à l'endroit où les plantes terrestres s'arrêtent en direction du plan d'eau. Les plantes considérées comme aquatiques sont toutes les plantes hydrophytes incluant les plantes submergées, les plantes à feuilles flottantes, les plantes émergentes et les plantes herbacées et ligneuses émergées caractéristiques des marais et marécages ouverts sur des plans d'eau.

- b) Dans le cas où il y a un ouvrage de retenue des eaux, à la cote maximale d'exploitation de l'ouvrage hydraulique pour la partie du plan d'eau situé en amont.
- c) Dans le cas où il y a un mur de soutènement légalement érigé, à compter du haut de l'ouvrage.

À défaut de pouvoir déterminer la ligne des hautes eaux à partir des critères précédents, celle-ci peut être localisée comme suit :

- d) Si l'information est disponible, à la limite des inondations de récurrence de 2 ans, laquelle est considérée équivalente à la ligne établie selon les critères botaniques définis précédemment au point a).

Rive

La rive est une bande de terre qui borde les lacs et cours d'eau et qui s'étend vers l'intérieur des terres à partir de la ligne des hautes eaux (voir figure 5). La largeur de la rive à protéger se mesure horizontalement.

La rive a un minimum de 10 mètres :

- Lorsque la pente est inférieure à 30 %, ou;
- Lorsque la pente est supérieure à 30 % et présente un talus de moins de 5 mètres de hauteur.

La rive a un minimum de 15 mètres :

- Lorsque la pente est continue et supérieure à 30 %, ou;
- Lorsque la pente est supérieure à 30 % et présente un talus de plus de 5 mètres de hauteur.

D'autre part, dans le cadre de la *Loi sur les forêts* et de sa réglementation (RNI), des mesures particulières de protection sont prévues pour la rive.

Littoral

Le littoral est cette partie des lacs et cours d'eau qui s'étend à partir de la ligne des hautes eaux vers le centre du plan d'eau (voir figure 5).

Coupe d'assainissement

Une coupe d'assainissement consiste en l'abattage ou la récolte d'arbre déficients, tarés, dépérissants, endommagés ou morts dans un peuplement d'arbres.

Cours d'eau

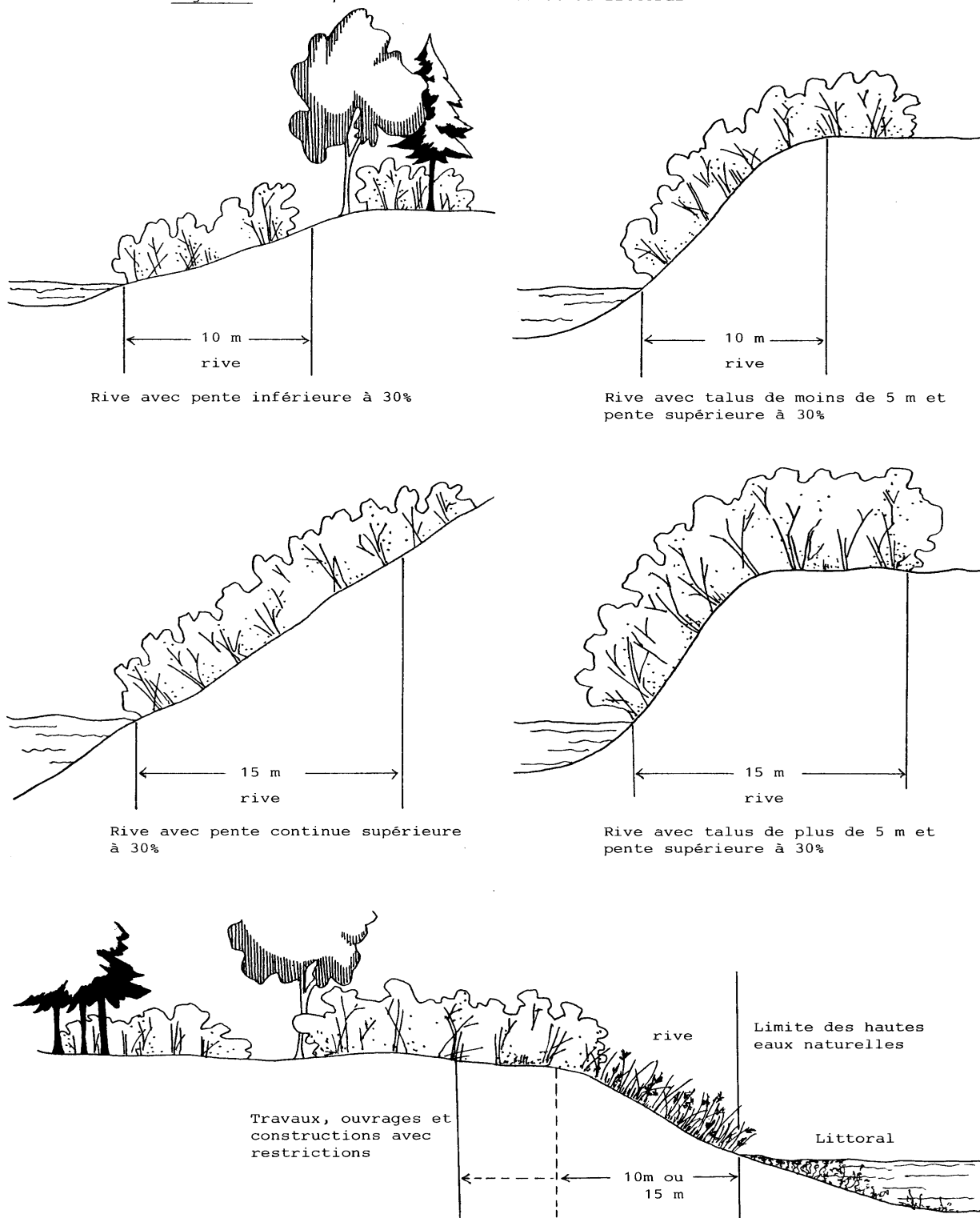
Tous les cours d'eau, à débit régulier ou intermittent. Sont toutefois exclus de la notion de cours d'eau, les fossés tels que définis ci-dessous. Par ailleurs, en milieu forestier public, les catégories de cours d'eau sont celles définies par la réglementation sur les normes d'intervention édictée en vertu de la *Loi sur les forêts*.

Fossé

Un fossé est une petite dépression en long creusée dans le sol, servant à l'écoulement des eaux de surface des terrains avoisinants, soit les fossés de chemin, les fossés de ligne qui n'égouttent que les terrains adjacents ainsi que les fossés ne servant à drainer qu'un seul terrain.

RÈGLEMENT DE ZONAGE

Figure 5 - Interprétation de la rive et du littoral



4.32 AUTORISATION PRÉALABLE DES INTERVENTIONS SUR LES RIVES ET LE LITTORAL

Toutes les constructions, tous les ouvrages et tous les travaux qui sont susceptibles de détruire ou de modifier la couverture végétale des rives, ou de porter le sol à nu, ou d'en affecter la stabilité, ou qui empiètent sur le littoral, doivent faire l'objet d'une autorisation préalable de la municipalité (si le règlement sur les permis et certificats le prévoit), du gouvernement, ses ministères ou organismes, selon leurs compétences respectives. Les autorisations préalables qui seront accordées par les autorités municipales et gouvernementales prendront en considération le cadre d'intervention prévu par les mesures relatives aux rives et celles relatives au littoral.

Les constructions, ouvrages et travaux relatifs aux activités d'aménagement forestier, dont la réalisation est assujettie à la *Loi sur les forêts* et à ses règlements, ne sont pas sujets à une autorisation préalable des municipalités.

4.33 TRAVAUX PERMIS SUR LES RIVES

Dans la rive, sont en principe interdits toutes les constructions, tous les ouvrages et tous les travaux. Peuvent toutefois être permis les constructions, les ouvrages et les travaux suivants :

- a) L'entretien, la réparation et la démolition des constructions et ouvrages existants, utilisés à des fins autres que municipales, commerciales, industrielles, publiques ou pour fins d'accès public.
- b) Les constructions, les ouvrages et les travaux à des fins municipales, commerciales, industrielles, publiques ou pour des fins d'accès public, y compris leur entretien, leur réparation et leur démolition, s'ils sont assujettis à l'obtention d'une autorisation en vertu de la *Loi sur la qualité de l'environnement*.
- c) La construction ou l'agrandissement d'un bâtiment principal à des fins autres que municipales, commerciales, industrielles, publiques ou pour fins d'accès public aux conditions suivantes :
 - Les dimensions du lot ne permettent plus la construction ou l'agrandissement de ce bâtiment principal à la suite de la création de la bande de protection de la rive et il ne peut pas être réalisé ailleurs sur le terrain;
 - Le lotissement a été réalisé avant le 26 janvier 1984;
 - Le lot n'est pas situé dans une zone à forts risques d'érosion ou de glissements de terrain identifiée au schéma d'aménagement;
 - Une bande minimale de protection de 5 mètres devra obligatoirement être conservée dans son état actuel ou retournée à l'état naturel si elle ne l'était déjà.
- d) La construction ou l'érection d'un bâtiment accessoire de type garage, remise, cabanon ou piscine, est possible seulement sur la partie d'une rive qui n'est plus à l'état naturel et aux conditions suivantes :
 - Les dimensions du lot ne permettent plus la construction ou l'érection de ce bâtiment accessoire à la suite de la création de la bande de protection de la rive;
 - Le lotissement a été réalisé avant le 26 janvier 1984;

RÈGLEMENT DE ZONAGE

- Une bande minimale de protection de 5 mètres devra obligatoirement être conservée dans son état actuel ou retournée à l'état naturel si elle ne l'était déjà;
 - Le bâtiment accessoire devra reposer sur le terrain sans excavation, ni remblayage.
- e) Les ouvrages et travaux suivants relatifs à la végétation :
- Les activités d'aménagement forestier dont la réalisation est assujettie à la *Loi sur les forêts* et à ses règlements d'application;
 - La coupe d'assainissement;
 - La récolte d'arbres de 50 % des tiges de 10 centimètres et plus de diamètre, à la condition de préserver un couvert forestier d'au moins 50 % dans les boisés privés utilisés à des fins d'exploitation forestière ou agricole;
 - La coupe nécessaire à l'implantation d'une construction ou d'un ouvrage autorisé;
 - La coupe nécessaire à l'aménagement d'une ouverture de 5 mètres de largeur donnant accès au plan d'eau, lorsque la pente de la rive est inférieure à 30 %;
 - L'élagage et l'émondage nécessaires à l'aménagement d'une fenêtre de 5 mètres de largeur, lorsque la pente de la rive est supérieure à 30 %, ainsi qu'à l'aménagement d'un sentier ou d'un escalier qui donne accès au plan d'eau;
 - Aux fins de rétablir un couvert végétal permanent et durable, les semis et la plantation d'espèces végétales, d'arbres ou d'arbustes et les travaux nécessaires à ces fins;
 - Les divers modes de récolte de la végétation herbacée lorsque la pente de la rive est inférieure à 30 % et uniquement sur le haut du talus lorsque la pente est supérieure à 30 %.
- f) La culture du sol à des fins d'exploitation agricole est permise à la condition de conserver une bande minimale de végétation de 3 mètres dont la largeur est mesurée à partir de la ligne des hautes eaux; de plus, s'il y a un talus et que le haut de celui-ci se situe à une distance inférieure à 3 mètres à partir de la ligne des hautes eaux, la largeur de la bande de végétation à conserver doit inclure un minimum de 1 mètre sur le haut du talus.
- g) Les ouvrages et travaux suivants :
- L'installation de clôtures;
 - L'implantation ou la réalisation d'exutoires de réseaux de drainage souterrain ou de surface et les stations de pompage;
 - L'aménagement de traverses de cours d'eau relatif aux passages à gué, aux ponceaux et ponts ainsi que les chemins y donnant accès;
 - Les équipements nécessaires à l'aquaculture;

- Toute installation septique conforme à la réglementation sur l'évacuation et le traitement des eaux usées des résidences isolées édictée en vertu de la *Loi sur la qualité de l'environnement*;
- Lorsque la pente, la nature du sol et les conditions de terrain ne permettent pas de rétablir la couverture végétale et le caractère naturel de la rive, les ouvrages et les travaux de stabilisation végétale ou mécanique tels les perrés, les gabions ou finalement les murs de soutènement, en accordant la priorité à la technique la plus susceptible de faciliter l'implantation éventuelle de la végétation naturelle;
- Les puits individuels;
- La reconstruction ou l'élargissement d'une route ou d'un chemin existant incluant les chemins de ferme et les chemins forestiers;
- Les ouvrages et travaux nécessaires à la réalisation des constructions, ouvrages et travaux autorisés sur le littoral conformément à la section ci-dessous;
- Les activités d'aménagement forestier dont la réalisation est assujettie à la *Loi sur les forêts* et à sa réglementation (RNI).

4.34 **TRAVAUX PERMIS DANS LE LITTORAL**

Sur le littoral, sont en principe interdits toutes les constructions, tous les ouvrages et tous les travaux. Peuvent toutefois être permis les constructions, les ouvrages et les travaux suivants :

- a) Les quais, abris ou débarcadères sur pilotis, sur pieux ou fabriqués de plates-formes flottantes (de moins de 20 m²).
- b) L'aménagement de traverses de cours d'eau relatif aux passages à gué, aux ponceaux et aux ponts.
- c) Les équipements nécessaires à l'aquaculture.
- d) Les prises d'eau.
- e) L'aménagement, à des fins agricoles, de canaux d'amenée ou de dérivation pour les prélèvements d'eau dans les cas où l'aménagement de ces canaux est assujetti à l'obtention d'une autorisation en vertu de la *Loi sur la qualité de l'environnement*.
- f) L'empiètement sur le littoral nécessaire à la réalisation de travaux autorisés dans la rive.
- g) Les travaux de nettoyage et d'entretien dans les cours d'eau, sans déblaiement, effectués par une autorité municipale conformément aux pouvoirs et devoirs qui lui sont conférés par la loi.
- h) Les constructions, les ouvrages et les travaux à des fins municipales, commerciales, industrielles, publiques ou pour fins d'accès public, y compris leur entretien, leur réparation et leur démolition, assujettis à l'obtention d'une autorisation en vertu de la *Loi sur la qualité de l'environnement*, de la *Loi sur la conservation et la mise en valeur de la faune*, de la *Loi sur le régime des eaux* et de toute autre loi.
- i) L'entretien, la réparation et la démolition de constructions et d'ouvrages existants, qui ne sont pas utilisés à des fins municipales, commerciales, industrielles, publiques ou pour fins d'accès public.

4.35 MISE EN ŒUVRE

Tant en milieu privé que sur les terres du domaine de l'État, les constructions, ouvrages et travaux pour fins municipales, commerciales, industrielles, publiques ou pour fins d'accès public doivent également, lorsque la *Loi sur la qualité de l'environnement* le prévoit, être autorisés par le ministre du Développement durable, de l'Environnement, de la Faune et des Parcs (MDDEFP) et, selon le cas, par le gouvernement.

Les constructions, ouvrages et travaux réalisés sur le littoral, et plus particulièrement dans l'habitat du poisson, doivent, lorsque la *Loi sur la conservation et la mise en valeur de la faune* et sa réglementation le prévoient, faire l'objet d'une autorisation du MDDEFP. Ce ministère, par ses agents de protection de la faune, a également la responsabilité de contrôler l'application de la législation fédérale sur les pêches qui assure aussi la protection de l'habitat du poisson.

SECTION VI : ENCADREMENT FORESTIER

4.36 LACS ET COURS D'EAU

Sauf pour des fins agricoles ou pour l'implantation d'une construction, d'un ouvrage ou d'installation septique sur la rive ou le littoral d'un cours d'eau ou d'un lac, auxquels cas les articles 4.31 à 4.35 inclusivement s'appliquent, et pour la construction de rues ou routes, auquel cas l'article sur la localisation d'une rue en bordure d'un lac ou d'un cours d'eau du règlement de lotissement s'applique une bande minimale boisée doit être conservée et ne pas faire l'objet de coupe à blanc jusqu'à concurrence de 1 500 mètres de largeur.

Sur les terres publiques, la bande boisée doit avoir :

- 1) 20 mètres (66 pieds) de largeur sur tous les abords de lacs et des cours d'eau;
- 2) 165 mètres (540 pieds) de largeur à l'endroit des emplacements de villégiature existants et projetés sur un horizon de 15 ans.

À l'exception de la coupe à blanc, les prescriptions du « Guide des modalités d'intervention en milieu forestier » du MRN s'appliquent dans la bande de conservation. Entre autres, $\frac{1}{3}$ des tiges de 10 centimètres (4 pouces) et plus de diamètre peuvent être récupérées.

4.37 CIRCUIT TOURISTIQUE

La stabilisation des pentes en bordure des routes faisant l'objet d'un circuit touristique, doit être réalisée à l'aide de végétation herbacée et arbustive, sauf, toutefois, dans le cas où de l'avis de la municipalité l'emploi d'une telle technique n'est pas suffisante pour assurer la stabilisation. Il pourra alors être autorisé la pose de mur de soutènement en pierre ou en bois, de gabions ou une réfection de talus à l'aide de terrasses successives et une stabilisation simultanée à l'aide de végétation herbacée et arbustive.

SECTION VII : SÉCURITÉ ET SANTÉ PUBLIQUE

4.38 USAGES CONTRAIGNANTS

Le tableau 1 présente des normes minimales de localisation de certains usages contraignants par rapport à d'autres usages et fonctions. Ces normes de localisation doivent être interprétées comme s'appliquant de façon réciproque aussi aux autres usages et fonctions.

Les sites de contraintes doivent, entre autres, être entourés d'un écran de végétation lorsque situés dans le champ de vision d'une route.

TABLEAU 1

**Localisation de certains usages contraignants
par rapport à d'autres usages et fonctions**

Aire de contraintes	Usage et fonction				
	Habitation	Rivière et ruisseau	Lac	Chemin public	Route 391
Sites de réception des déchets solides	500 m	150 m	300 m	150 m	300 m
Sites d'élimination des boues de fosses septiques	200 m	150 m	300 m	150 m	150 m
Sites de réception des neiges usées	150 m	75 m	150 m	150 m	75 m
Parcs à résidus miniers actifs	1 km	---	---	---	75 m
Sablères et gravières	150 m	75 m	75 m	35 m	35 m
Carrières	600 m	75 m	75 m	70 m	70 m
Usine de béton bitumineux	150 m	60 m	300 m	35 m	100 m

4.39 IDENTIFICATION DES SITES

Les sites de contraintes présentés au tableau 1 doivent être identifiés à l'aide d'une affiche à l'entrée du site.

Afin de mettre en valeur les corridors des circuits touristiques, il est toutefois interdit de localiser ces affiches aux abords des routes suivantes : _____

4.40 CESSATION D'EXPLOITATION DES SITES DE DÉCHETS

Toute construction est prohibée sur un site de réception de déchets solides, d'élimination de boues de fosses septiques et à résidus miniers après cessation de son exploitation pendant 25 ans, sauf si le MEF émet une autorisation écrite en ce sens.

4.41 PÉRIMÈTRE DE PROTECTION (PRISE D'EAU MUNICIPALE)

Dans un rayon de 30 mètres du point de captage, tous les usages autres que ceux directement liés à l'exploitation de la source sont interdits. Pour ce qui est des usages interdits dans les périmètres de protection bactériologique et virologique, il faut se référer à l'étude hydrogéologique réalisée dans le cadre du Règlement sur le captage des eaux souterraines.

4.41.1 DISTANCES SÉPARATRICES (INSTALLATIONS D'ÉLEVAGE)

Le tableau ci-dessous présente les distances séparatrices qui s'appliquent aux installations d'élevage.

TABLEAU 2

Distances séparatrices minimales applicables aux installations d'élevage par rapport à une résidence (autre que celle du propriétaire ou de l'exploitant) et à un périmètre d'urbanisation

Type d'élevage	Nombre d'unités animales	Résidence	Périmètre d'urbanisation
Porcherie (gestion liquide)	1-50	89 mètres	267 mètres
	51-100	156 mètres	468 mètres
	101-150	189 mètres	1 500 mètres
	151-200	213 mètres	1 500 mètres
	201-250	232 mètres	1 500 mètres
	251-300	248 mètres	1 500 mètres
	301-350	264 mètres	1 500 mètres
	351-400	274 mètres	1 500 mètres
	401-450	288 mètres	1 500 mètres
	451-500	296 mètres	1 500 mètres
	501-550	308 mètres	1 500 mètres
	551 et plus	315 mètres	1 500 mètres
Porcherie (gestion solide)	1-50	71 mètres	214 mètres
	51-100	125 mètres	374 mètres
	101-150	151 mètres	454 mètres
	151-200	170 mètres	510 mètres
	201-250	185 mètres	556 mètres
	251-300	198 mètres	594 mètres
	301-350	211 mètres	634 mètres
	351-400	219 mètres	658 mètres
	401-450	230 mètres	690 mètres
	451-500	237 mètres	710 mètres
	501-550	246 mètres	738 mètres
	551-600	252 mètres	755 mètres
	601-700	260 mètres	780 mètres
	701-800	272 mètres	817 mètres
	801-900	284 mètres	851 mètres
	901 et plus	297 mètres	892 mètres
Autres élevages (gestion liquide)	1-50	50 mètres	150 mètres
	51-100	87 mètres	261 mètres
	101-150	106 mètres	318 mètres
	151-200	119 mètres	357 mètres
	201-250	130 mètres	390 mètres
	251-300	139 mètres	417 mètres
	301-350	148 mètres	444 mètres
	351-400	154 mètres	462 mètres
	401-450	161 mètres	483 mètres
	451-500	167 mètres	501 mètres
	501-550	172 mètres	516 mètres
	551 et plus	177 mètres	531 mètres
Autres élevages (gestion solide)	1 et plus	37 mètres	112 mètres

Le tableau ci-dessous présente les distances séparatrices qui s'appliquent aux porcheries situées dans l'axe des vents dominants d'été (vent nord-ouest) d'une résidence et d'un périmètre d'urbanisation.

TABLEAU 3

Distances séparatrices minimales applicables à une porcherie localisée dans l'axe des vents dominants d'été (vent nord-ouest) d'une résidence (autre que celle du propriétaire ou de l'exploitant) d'un périmètre d'urbanisation

Nature du projet	Porcherie (engraissement)			
	Limite maximale d'unités animales permises	Nombre total d'unités animales	Distance minimale de tout périmètre d'urbanisation	Distance minimale de toute résidence
Nouvelle installation d'élevage		1-200	900 mètres	600 mètres
		201-400	1 125 mètres	750 mètres
		401-600	1 350 mètres	900 mètres
		601 et plus	2,25 mètres/u. a.	1,5 mètre/u. a.
Remplacement du type d'élevage	200	1-50	450 mètres	300 mètres
		51-100	675 mètres	450 mètres
		101-200	900 mètres	600 mètres
Augmentation du nombre d'unités animales	200	1-40	225 mètres	150 mètres
		41-100	450 mètres	300 mètres
		101-200	675 mètres	450 mètres
Nature du projet	Porcherie (maternité)			
	Limite maximale d'unités animales permises	Nombre total d'unités animales	Distance minimale de tout périmètre d'urbanisation	Distance minimale de toute résidence
Nouvelle installation d'élevage		1-50	450 mètres	300 mètres
		51-75	675 mètres	450 mètres
		76-125	900 mètres	600 mètres
		126-250	1 125 mètres	750 mètres
		251-375	1 350 mètres	900 mètres
		376 et plus	3,6 mètres/u. a.	2,4 mètres/u. a.
Remplacement du type d'élevage	200	1-30	300 mètres	200 mètres
		31-60	450 mètres	300 mètres
		61-125	900 mètres	600 mètres
		126-200	1 125 mètres	750 mètres
Augmentation du nombre d'unités animales	200	1-30	300 mètres	200 mètres
		31-60	450 mètres	300 mètres
		61-125	900 mètres	600 mètres
		126-200	1 125 mètres	750 mètres

SECTION VIII : ACTIVITÉS ET SITES RÉCRÉATIFS

4.42 PARCOURS DE RANDONNÉES

Une bande boisée de 30 mètres (100 pieds) doit être conservée le long des parcours de randonnées relatifs aux sentiers écologiques, aux sentiers pédestres, aux pistes de ski de fond et de motoneige et aux circuits d'équitation.

4.43 SITES D'ACTIVITÉS RÉCRÉATIVES

Une bande boisée de 60 mètres (200 pieds) doit entourer les sites d'activités récréatives incluant les centres d'accueil, les sites de restauration ou d'hébergement, les pavillons reliés aux activités récréotouristiques, les bases de plein air, les campings rustiques ou aménagés, les plages, les haltes routières et haltes de parcours de randonnées, les sites d'observation, les quais et les rampes de mise à l'eau.

4.44 RÉCUPÉRATION DE LA MATIÈRE LIGNEUSE

Dans les bandes boisées visées aux articles 4.42 et 4.43, 1/3 des tiges de 10 centimètres (4 pouces) et plus peuvent être récupérées.

CHAPITRE 5

DISPOSITIONS PARTICULIÈRES APPLICABLES A CHACUNE DES ZONES

SECTION I : DIVISION DU TERRITOIRE EN ZONES

5.1 GÉNÉRALITÉ

Afin de pouvoir réglementer les constructions et les usages sur tout le territoire municipal, la municipalité est divisée en zones et en secteurs de zones, lesquels sont délimités sur un ou des plans de zonage faisant partie intégrante de ce règlement et identifiés comme suit :

- Plan de zonage n° _____ (échelle 1 : 20 000)
- Plan de zonage n° _____ (échelle 1 : 2 000)

5.2 LES ZONES

Le zonage résidentiel (R) : Rb et Re
Le zonage commercial (C) : Ca, Cb et Cc
Le zonage industriel (I) : Ia
Le zonage public (P) : Pa, Pb, Pc et Pd
Le zonage ressource (E) : Ea et Eb

5.3 LES SECTEURS DE ZONE

Afin de servir d'unité de votation, les zones sont divisées en secteurs identifiés par un chiffre placé à la suite des lettres d'appellation de zone et délimités au plan de zonage. Un secteur devient ainsi un secteur de zone au sens de l'article 113, 2^e alinéa, 2^e paragraphe de la *Loi sur l'aménagement et l'urbanisme*.

SECTION II : LE ZONAGE RÉSIDENTIEL (R)

5.4 CONSTRUCTIONS ET USAGES AUTORISÉS DANS LA ZONE (Rb)

- 1) Les habitations unifamiliales isolées;
- 2) Les habitations unifamiliales jumelées;
- 3) Les habitations bifamiliales isolées;
- 4) Les maisons mobiles;
- 5) Les services personnels et professionnels sont intégrés à une habitation;
- 6) Les résidences pour personnes âgées;
- 7) Les gîtes du passant;
- 8) Les bâtiments accessoires aux bâtiments principaux ci-haut mentionnés.

5.5 CONSTRUCTIONS ET USAGES AUTORISÉS DANS LA ZONE (Re)

- 1) Les constructions et usages autorisés dans la zone résidentielle Rb à l'exception des résidences pour personnes âgées;
- 2) Les chalets;

RÈGLEMENT DE ZONAGE

- 3) Les commerces de détails;
- 4) Les restaurants;
- 5) Les auberges, motels;
- 6) Les services professionnels et personnels;
- 7) Les parcs et terrains de jeux;
- 8) Les campings;
- 9) Les pourvoies;
- 10) Les roulottes;
- 11) Les bâtiments accessoires aux bâtiments principaux ci-haut mentionnés.

5.6 MARGES DE REcul ET AUTRES SPÉCIFICATIONS DANS LES ZONES (Rb et Re)

Zone	Marge avant	Marge arrière	Marges latérales			
			Terrain d'angle		Terrain intérieur	
			Côté de la rue	Autre côté	Somme des marges	Minimum pour une marge
Rb	6 mètres (20 pieds)	7,5 mètres (25 pieds)	6 mètres (20 pieds)	1,5 mètre (5 pieds)	3 mètres (10 pieds)	1,5 mètre (5 pieds)
Re	10 mètres (33 pieds)	6 mètres (20 pieds)	6 mètres (20 pieds)	1,5 mètre (5 pieds)	3 mètres (10 pieds)	1,5 mètre (5 pieds)

Pour les constructions érigées en bordure d'un lac, la marge de recul avant d'un terrain est calculée à partir de la ligne des hautes eaux jusqu'à la construction. Pour ces mêmes constructions, la marge arrière est l'espace entre la construction et le chemin public ou privé donnant accès à la propriété.

SECTION III : LE ZONAGE COMMERCIAL (C)

5.7 CONSTRUCTIONS ET USAGES AUTORISÉS DANS LA ZONE (Ca)

- 1) Les constructions et usages autorisés dans la zone résidentielle Rb à l'exception des maisons mobiles;
- 2) Les magasins d'alimentation (épicerie, boucherie, fruits et légumes, pâtisserie, magasin de spiritueux);
- 3) Les magasins de marchandise générale (magasin général, pharmacie, dépanneur);
- 4) Les magasins de chaussures et de vêtements;
- 5) Les magasins de meubles et d'appareils ménagers;
- 6) Les magasins de spécialités (bijouterie, fleuriste, librairie, articles de sports, quincaillerie);
- 7) Les services d'hébergement et de restauration (hôtel, restaurant, pensions de famille, garderie de jour);
- 8) Les services personnels (cordonnerie, coiffeur, barbier, buanderie, nettoyeur, ateliers de réparation, photographes, pompes funèbres);
- 9) Les services professionnels (cliniques médicales, bureaux de professionnels);

RÈGLEMENT DE ZONAGE

- 10) Les services financiers (banque, caisse populaire, courtiers);
- 11) Les services administratifs (bureaux municipaux et gouvernementaux);
- 12) Les stations-service;
- 13) Les commerces de type récréatif (salle de quilles, salle de réceptions et de spectacles, cinéma, aréna);
- 14) Les industries légères (ateliers ou usines qui ne sont la cause d'aucun bruit, fumée, poussière, odeur ou gaz à l'extérieur des locaux où s'exerce l'activité);
- 15) Les bâtiments ou usages accessoires aux établissements principaux ci-haut mentionnés.

5.8 CONSTRUCTIONS ET USAGES AUTORISÉS DANS LA ZONE (Cb)

- 1) Les constructions et usages permis dans les zones Ca pourvu que la réglementation prévue pour ces zones soit respectée;
- 2) Les maisons mobiles;
- 3) Les bâtiments ou usages accessoires aux établissements principaux ci-haut mentionnés.

5.9 CONSTRUCTIONS ET USAGES AUTORISÉS DANS LA ZONE (Cc)

Les constructions et usages permis dans les zones Ca pourvu que la réglementation prévue pour ces zones soit respectée.

5.10 MARGES DE REcul ET AUTRES SPÉCIFICATIONS DANS LES ZONES (Ca, Cb, et Cc)

Zone	Marge avant	Marge arrière	Marges latérales			
			Terrain d'angle		Terrain intérieur	
			Côté de la rue	Autre côté	Somme des marges	Minimum pour une marge
Ca	*	4 mètres (13 pieds)	6 mètres (20 pieds)	1,5 mètre (5 pieds)	3 mètres (10 pieds)	1,5 mètre (5 pieds)
Cb	9 mètres (30 pieds)	4 mètres (13 pieds)	6 mètres (20 pieds)	1,5 mètre (5 pieds)	3 mètres (10 pieds)	1,5 mètre (5 pieds)
Cc	9 mètres (30 pieds)	4 mètres (13 pieds)	6 mètres (20 pieds)	1,5 mètre (5 pieds)	3 mètres (10 pieds)	1,5 mètre (5 pieds)

* La marge de recul avant minimale est égale à l'alignement du bâtiment principal voisin le plus éloigné de la rue.

SECTION IV : LE ZONAGE INDUSTRIEL (I)

5.11 CONSTRUCTIONS ET USAGES AUTORISÉS DANS LA ZONE (Ia)

- 1) Les constructions et usages permis dans les zones Ca à l'exception des habitations, des bureaux, des résidences pour personnes âgées et des gîtes du passant;
- 2) Tout type d'industrie, de légère à lourde;
- 3) Les exploitations forestières;

RÈGLEMENT DE ZONAGE

- 4) Les carrières / sablières / gravières;
- 5) Les services d'utilité publique;
- 6) Les bâtiments et usages accessoires aux usages et bâtiments principaux ci-haut mentionnés.

5.12 MARGES DE REcul ET AUTRES SPÉCIFICATIONS DANS LES ZONES (I)

Zone	Marge avant	Marge arrière	Marges latérales			
			Terrain d'angle		Terrain intérieur	
			Côté de la rue	Autre côté	Somme des marges	Minimum pour une marge
la	9 mètres (30 pieds)	3,6 mètres (12 pieds)	9 mètres (30 pieds)	3 mètres (10 pieds)	9 mètres (30 pieds)	4,5 mètres (15 pieds)

SECTION V : LE ZONAGE PUBLIC (P)

5.13 CONSTRUCTIONS ET USAGES AUTORISÉS DANS LA ZONE (Pa)

- 1) Les activités communautaires diverses reliées à l'éducation, la culture, la santé et au culte. À titre indicatif et de manière non limitative, sont de ce groupe les usages suivants :
 - Les maisons d'enseignement;
 - Les centres communautaires et bibliothèques;
 - Les musées et centre d'interprétation patrimonial;
 - Les hôpitaux et cliniques de soins;
 - Les édifices du culte;
 - Les édifices d'administration publique.
- 2) Les usages récréatifs de promenade et de détente;
- 3) Les usages récréatifs reliés aux sports et à l'athlétisme comportant des équipements pour les activités organisées de plein air ou d'intérieur, tels les arénas, patinoires couvertes ou extérieures, les centres de loisirs, les terrains de jeux (balle, tennis, football, etc.) et d'athlétisme;
- 4) Les bâtiments accessoires aux usages ci-haut mentionnés.

5.14 CONSTRUCTIONS ET USAGES AUTORISÉS DANS LA ZONE (Pb)

- 1) Les parcs et terrains de jeux;
- 2) Les bâtiments et usages accessoires aux constructions et usages ci-haut mentionnés.

5.15 CONSTRUCTIONS ET USAGES AUTORISÉS DANS LA ZONE (Pc)

- 1) Les parcs et terrains de jeux;
- 2) Les bâtiments et usages accessoires aux constructions et usages ci-haut mentionnés.

5.16 CONSTRUCTIONS ET USAGES AUTORISÉS DANS LA ZONE (Pd)

- 1) Les cimetières;
- 2) Les bâtiments et usages accessoires aux constructions et usages ci-haut mentionnés.

5.17 MARGES DE REcul ET AUTRES SPÉCIFICATIONS DANS LES ZONES (P)

Zone	Marge avant	Marge arrière	Marges latérales			
			Terrain d'angle		Terrain intérieur	
			Côté de la rue	Autre côté	Somme des marges	Minimum pour une marge
P	9 mètres (30 pieds)	9 mètres (30 pieds)	9 mètres (30 pieds)	6 mètres (20 pieds)	12 mètres (40 pieds)	6 mètres (20 pieds)

SECTION VI : LE ZONAGE RESSOURCE (E)

5.18 CONSTRUCTIONS ET USAGES AUTORISÉS DANS LA ZONE D'EXPLOITATION DES RESSOURCES (Ea)

- 1) Les constructions et usages permis dans les zones Cb à l'exception des habitations multifamiliales, des résidences pour personnes âgées;
- 2) Les chalets;
- 3) Les industries;
- 4) Les exploitations forestières;
- 5) Les activités agricoles;
- 6) Les carrières / sablières / gravières;
- 7) Les dépotoirs;
- 8) Les services d'utilité publique;
- 9) Les églises;
- 10) Les écoles;
- 11) Les centres communautaires;
- 12) Les cimetières;
- 13) Les gîtes du passant;
- 14) Les campings;
- 15) Les pourvoiries;
- 16) Les roulottes;
- 17) Les bâtiments et usages accessoires aux constructions et usages ci-haut mentionnés.

5.19 MARGES DE REcul ET AUTRES SPÉCIFICATIONS DANS LA ZONE (Ea)

Zone	Marge avant	Marge arrière	Marges latérales			
			Terrain d'angle		Terrain intérieur	
			Côté de la rue	Autre côté	Somme des marges	Minimum pour une marge
Ea	9 mètres (30 pieds)	9 mètres (30 pieds)	9 mètres (30 pieds)	1,5 mètre (5 pieds)	3 mètres (10 pieds)	1,5 mètre (5 pieds)

CHAPITRE 6

CONSTRUCTIONS ET USAGES DÉROGATOIRES PROTÉGÉS PAR DROITS ACQUIS

6.1 DÉFINITION

Les termes « usage dérogatoire », « construction dérogatoire » et « lot dérogatoire » désignent un usage, une utilisation du sol, un lot, tout bâtiment ou toute construction qui existait avant l'entrée en vigueur du présent règlement ou de ses modifications et qui n'en respecte pas les exigences.

6.2 RECONNAISSANCE DE DROITS ACQUIS

Les « usages dérogatoires », les « constructions dérogatoires », et les « lots dérogatoires » sont protégés par des droits acquis et peuvent continuer d'être utilisés ou occupés aux seules fins pour lesquelles ils étaient utilisés ou occupés à la date d'entrée en vigueur du présent règlement, sujets aux conditions stipulées aux articles suivants de ce chapitre.

6.3 ABANDON, CESSATION OU INTERRUPTION D'UN USAGE DÉROGATOIRE

Si pour une raison quelconque, un usage dérogatoire protégé par droits acquis a été abandonné, a cessé, ou a été interrompu pour une période continue excédant 12 mois, il devient périmé et doit cesser définitivement.

6.4 IMPLANTATION SUR UN LOT DÉROGATOIRE

Tout terrain cadastré avant l'entrée en vigueur du présent règlement ou tout terrain cadastré en vertu de l'article 5.5 du règlement de lotissement, et qui n'a pas les dimensions exigées par le règlement de lotissement, pourra servir à la construction dans chaque zone, à la condition que les autres exigences de la zone soient respectées.

Toutefois, si les dimensions du lot dérogatoire sont telles qu'il n'est pas possible d'observer l'une des marges de recul (avant, arrière, latérale), une construction sera autorisée aux conditions suivantes :

- 1) Pourvu qu'aucune marge d'une telle construction ne soit moindre que la moitié des marges autrement exigées, à l'exception des prescriptions relatives à la rive (articles 4.31 à 4.35), lesquelles devront être respectées;
- 2) Pourvu que les prescriptions du Code civil et autres lois et règlements des gouvernements fédéraux et/ou provinciaux soient respectés.

Les constructions érigées conformément à ces dispositions ne sont pas considérées comme dérogatoires aux fins du présent règlement.

6.5 MODIFICATION OU EXTENSION D'UN USAGE, D'UNE CONSTRUCTION OU D'UNE OCCUPATION DÉROGATOIRE

Un usage, une construction ou une occupation dérogatoire ne peut être modifié ou étendu qu'en conformité avec ce règlement.

6.6 BÂTIMENT INOCCUPÉ À LA DATE D'ENTRÉE EN VIGUEUR DE CE RÈGLEMENT

Un bâtiment inoccupé à la date d'entrée en vigueur de ce règlement et dont le dernier usage serait dérogatoire en vertu de ce règlement peut être utilisé ou occupé aux fins pour lesquelles il était destiné, en autant que ce soit le dernier usage pour lequel il a été utilisé ou occupé.

Toutefois, si le bâtiment demeure inoccupé pour une période excédant 12 mois de la date d'entrée en vigueur du règlement, il ne pourra être utilisé qu'en conformité avec ce dernier.

6.7 AGRANDISSEMENT DE CONSTRUCTIONS DÉROGATOIRES

Une construction ou un usage dérogatoire protégé par droits acquis peut être agrandi d'une superficie ne dépassant pas 50 % de la superficie de ladite construction ou dudit usage existant à la date d'entrée en vigueur de ce règlement, et ce, aux conditions suivantes :

- 1) Pourvu que l'agrandissement se fasse sur le même terrain ou sur un terrain adjacent, et qui était possédé par titre enregistré, par le ou les propriétaires dudit bâtiment à la date d'entrée en vigueur du règlement;
- 2) Pourvu que l'agrandissement ne serve à d'autres usages que ceux auxquels il était affecté à la date d'entrée en vigueur du règlement;
- 3) Pourvu que l'agrandissement projeté se fasse en conformité avec la réglementation en vigueur, à l'exception des normes concernant les marges de recul avant et latérales qui pourront suivre l'alignement existant en autant que les prescriptions du Code civil et autres lois et règlements du fédéral et/ou du provincial soient respectés.

6.8 DÉPLACEMENT D'UN BÂTIMENT OU D'UN USAGE DÉROGATOIRE

Un bâtiment ou un usage dérogatoire peut être déplacé sur le même terrain sur lequel il était implanté à la date d'entrée en vigueur de ce règlement. Toutefois, la nouvelle implantation devra respecter les prescriptions de ce règlement.

6.9 RECONSTRUCTION D'UN BÂTIMENT DÉTRUIT

- 1) Dérogation en raison de l'implantation

Si un bâtiment qui est dérogatoire en raison de son implantation, est incendié ou autrement endommagé, il pourra être reconstruit au même endroit sur le terrain en autant que la reconstruction débute à l'intérieur d'une période ne pouvant excéder 12 mois.

Si le délai de 12 mois n'est pas respecté alors, il ne pourra être reconstruit qu'en conformité avec les normes d'implantation qui lui sont applicables en vertu du règlement.

- 2) Dérogation en raison de l'usage ou de l'occupation

Si un bâtiment, dont l'usage ou l'occupation est dérogatoire, est incendié ou autrement endommagé, il pourra être reconstruit et continuer d'être utilisé pour le même usage, en autant que la reconstruction débute à l'intérieur d'une période ne pouvant excéder 12 mois.

Si le délai de 12 mois n'est pas respecté alors, le bâtiment ne pourra être reconstruit et occupé qu'en conformité avec le règlement.

6.10 REPLACEMENT D'UN USAGE OU D'UNE CONSTRUCTION DÉROGATOIRE

Un usage ou construction ou bâtiment dérogatoire protégé par droits acquis ne peut être remplacé par un autre usage ou construction ou bâtiment dérogatoire.

6.11 VARIATION DANS LES DIMENSIONS

Dans le cas de toutes constructions et usages existants lors de l'entrée en vigueur des règlements de zonage et de lotissement, lorsqu'une dimension quelconque (normes d'implantation et de lotissement) varie de 5 % ou moins par rapport aux normes minimales ou maximales exigées en vertu des règlements d'urbanisme, les constructions et usages sont considérés comme étant conformes à la réglementation; dans le cas contraire, les constructions et usages sont dérogatoires et les articles 6.2 à 6.10 s'appliquent intégralement.

CHAPITRE 7

ENTRÉE EN VIGUEUR

7.1 ENTRÉE EN VIGUEUR

Le présent règlement entrera en vigueur conformément aux dispositions de la *Loi sur l'aménagement et l'urbanisme* (LRQ, chapitre A-19.1).

SIGNÉ À SAINT-EUGÈNE-DE-GUIGUES

CE 26 SEPTEMBRE 1997

(S) NORMAND ROY, MAIRE
NORMAND ROY, MAIRE

(S) RAYNALD JULIEN, DIRECTEUR GÉNÉRAL
RAYNALD JULIEN, DIRECTEUR GÉNÉRAL