

Béarn

Belleterre

Duhamel-Ouest

Fugèreville

Guérin

Kipawa

Laforce

Laniel (TNO)

Latulipe-et-  
Gaboury

Laverlochère-  
Angliers

Lorrainville

Moffet

Nédélec

Notre-Dame-  
du-Nord

Rémigny

St-Bruno-  
de-Guigues

St-Édouard-  
de-Fabre

St-Eugène-  
de-Guigues

Témiscaming

Ville-Marie

MRC de  
Témiscamingue



*Municipalité régionale de comté de Témiscamingue*

## RÉGLEMENTATION MUNICIPALE D'URBANISME

### MUNICIPALITÉ DE NÉDÉLEC

### RÈGLEMENT DE ZONAGE

N° 141

DATE : 5 AOÛT 1997

ENTRÉE EN VIGUEUR : 8 OCTOBRE 1997

MIS À JOUR : 8 OCTOBRE 2021

*Municipalité Régionale de Comté de Témiscamingue*

21, rue Notre-Dame-de-Lourdes, bureau 209

Ville-Marie (Québec) J9V 1X8

Téléphone : 819 629-2829

Ligne sans frais : 1 855 622-MRCT (6728)

Télécopieur : 819 629-3472

Courriel : [mrc@mrctemiscamingue.qc.ca](mailto:mrc@mrctemiscamingue.qc.ca)

Site Internet : [www.mrctemiscamingue.qc.ca](http://www.mrctemiscamingue.qc.ca)

(dd)

## TABLE DES MATIÈRES

<b>PRÉAMBULE .....</b>	<b>1</b>
<b>CHAPITRE 1.....</b>	<b>2</b>
<b>DISPOSITIONS DÉCLARATOIRES.....</b>	<b>2</b>
1.1 <b>PRÉAMBULE.....</b>	<b>2</b>
1.2 <b>TITRE DU RÈGLEMENT.....</b>	<b>2</b>
1.3 <b>BUT ET CONTEXTE.....</b>	<b>2</b>
1.4 <b>ABROGATION DES RÈGLEMENTS ANTÉRIEURS.....</b>	<b>2</b>
1.5 <b>PLAN DE ZONAGE.....</b>	<b>2</b>
1.6 <b>TERRITOIRE AFFECTÉ PAR LE RÈGLEMENT.....</b>	<b>2</b>
1.7 <b>PERSONNES TOUCHÉES PAR LE RÈGLEMENT.....</b>	<b>3</b>
1.8 <b>LE RÈGLEMENT ET LES LOIS.....</b>	<b>3</b>
1.9 <b>VALIDITÉ DU RÈGLEMENT.....</b>	<b>3</b>
<b>CHAPITRE 2.....</b>	<b>4</b>
<b>DISPOSITIONS INTERPRÉTATIVES.....</b>	<b>4</b>
2.1 <b>OBJET PRÉSUMÉ.....</b>	<b>4</b>
2.2 <b>INTERPRÉTATION DU TEXTE.....</b>	<b>4</b>
2.3 <b>FORMES D'EXPRESSION HORS-TEXTE.....</b>	<b>4</b>
2.4 <b>INTERPRÉTATION DE LA RÉGLEMENTATION.....</b>	<b>4</b>
2.5 <b>INTERPRÉTATION DES LIMITES DES ZONES OU DES SECTEURS.....</b>	<b>5</b>
2.6 <b>INCOMPATIBILITÉ ENTRE LES DISPOSITIONS GÉNÉRALES ET LES DISPOSITIONS PARTICULIÈRES.....</b>	<b>5</b>
2.7 <b>UNITÉS DE MESURE.....</b>	<b>5</b>
2.8 <b>TERMINOLOGIE.....</b>	<b>5</b>
<b>CHAPITRE 3.....</b>	<b>23</b>
<b>DISPOSITIONS ADMINISTRATIVES.....</b>	<b>23</b>
3.1 <b>APPLICATION DU RÈGLEMENT.....</b>	<b>23</b>
3.2 <b>INFRACTIONS ET PÉNALITÉS.....</b>	<b>23</b>
3.3 <b>PROCÉDURES À SUIVRE EN CAS D'INFRACTION.....</b>	<b>23</b>
3.4 <b>AMENDEMENT, MODIFICATION OU ABROGATION DU RÈGLEMENT.....</b>	<b>23</b>

## TABLE DES MATIÈRES

<b>CHAPITRE 4.....</b>	<b>24</b>
<b>DISPOSITIONS GÉNÉRALES APPLICABLES À TOUTES LES ZONES .....</b>	<b>24</b>
<b>SECTION I : IMPLANTATION DES CONSTRUCTIONS ET DES USAGES.....</b>	<b>24</b>
<b>4.1 NORME GÉNÉRALE.....</b>	<b>24</b>
<b>4.2 CONSTRUCTIONS ET USAGES PERMIS DANS TOUTES LES ZONES.....</b>	<b>24</b>
<b>4.3 CONSTRUCTION OU USAGE NON INCLUS À L'INTÉRIEUR D'UN GROUPE OU D'UN SOUS-GROUPE.....</b>	<b>24</b>
<b>4.4 DIMENSIONS DU BÂTIMENT PRINCIPAL.....</b>	<b>25</b>
<b>4.5 DIMENSIONS DES BÂTIMENTS COMPLÉMENTAIRES .....</b>	<b>25</b>
<b>4.6 IMPLANTATION DES BÂTIMENTS COMPLÉMENTAIRES.....</b>	<b>25</b>
<b>4.7 USAGES ET BÂTIMENTS TEMPORAIRES.....</b>	<b>25</b>
<b>4.8 CONSTRUCTIONS ET USAGES INTERDITS DANS LA MARGE DE REcul AVANT .....</b>	<b>26</b>
<b>4.9 CONSTRUCTIONS ET USAGES INTERDITS DANS LES MARGES DE REcul LATÉRALES .....</b>	<b>26</b>
<b>4.10 CONSTRUCTION ET USAGES INTERDITS DANS LA MARGE DE REcul ARRIÈRE.....</b>	<b>28</b>
<b>4.11 APPARENCE EXTÉRIEURE ET MATÉRIAUX DE REVÊTEMENT .....</b>	<b>28</b>
<b>4.12 STATIONS-SERVICE ET POSTES D'ESSENCE.....</b>	<b>29</b>
<b>SECTION II : AMÉNAGEMENT DU TERRAIN.....</b>	<b>29</b>
<b>4.13 AMÉNAGEMENT DES ESPACES LIBRES .....</b>	<b>29</b>
<b>4.14 EXCAVATION DES SOLS ET DÉPLACEMENT DE TERRES VÉGÉTALES.....</b>	<b>30</b>
<b>4.15 NIVEAU DU TERRAIN PAR RAPPORT À LA RUE.....</b>	<b>30</b>
<b>4.16 PISCINES.....</b>	<b>30</b>
<b>4.17 CLÔTURES, MURS ET HAIES.....</b>	<b>32</b>
<b>4.18 DÉPÔTS ET CIMETIÈRES DE VÉHICULES.....</b>	<b>32</b>
<b>4.19 ENTREPOSAGE .....</b>	<b>34</b>
<b>SECTION III : STATIONNEMENT .....</b>	<b>34</b>
<b>4.20 RÈGLE GÉNÉRALE.....</b>	<b>34</b>
<b>4.21 NOMBRE DE CASES REQUISES.....</b>	<b>34</b>
<b>4.22 USAGES NON MENTIONNÉS DANS LE RÈGLEMENT.....</b>	<b>35</b>
<b>4.23 PERMANENCE DES ESPACES DE STATIONNEMENT .....</b>	<b>35</b>

## TABLE DES MATIÈRES

<b>SECTION IV : AFFICHAGE</b> .....	<b>35</b>
4.24 OBLIGATION D'OBTENIR UNE AUTORISATION.....	35
4.25 PORTÉE DE LA RÉGLEMENTATION .....	35
4.26 ENSEIGNES AUTORISÉES ET PROHIBÉES.....	36
4.27 IMPLANTATION DES ENSEIGNES.....	36
4.28 DIMENSIONS DES ENSEIGNES OU AFFICHES .....	37
4.29 NOMBRE MAXIMUM D'ENSEIGNES OU AFFICHES.....	37
4.30 ENTRETIEN DES ENSEIGNES.....	37
4.31 AFFICHAGE EXISTANT .....	37
<b>SECTION V : CONSTRUCTIONS, TRAVAUX ET OUVRAGES EN BORDURE D'UN LAC OU D'UN COURS D'EAU</b> .....	<b>38</b>
4.32 DÉFINITIONS ET CHAMP D'APPLICATION .....	38
4.33 AUTORISATION PRÉALABLE DES INTERVENTIONS SUR LES RIVES ET LE LITTORAL.....	40
4.34 TRAVAUX PERMIS SUR LES RIVES .....	40
4.35 TRAVAUX PERMIS DANS LE LITTORAL .....	42
4.36 MISE EN OEUVRE .....	43
<b>SECTION VI : ENCADREMENT FORESTIER</b> .....	<b>43</b>
4.37 LACS ET COURS D'EAU .....	43
4.38 CIRCUIT TOURISTIQUE.....	44
4.39 VUES PANORAMIQUES .....	44
<b>SECTION VII : SÉCURITÉ ET SANTÉ PUBLIQUE</b> .....	<b>44</b>
4.40 USAGES CONTRAIGNANTS .....	44
4.41 IDENTIFICATION DES SITES.....	45
4.42 CESSATION D'EXPLOITATION DES SITES DE DÉCHETS .....	45
4.43 ÉROSION ET GLISSEMENT DE TERRAIN .....	45
4.44 PRISES D'EAU POTABLE.....	46
4.45 CAMPS DE CHASSE .....	46
4.45.1 DISTANCES SÉPARATRICES (INSTALLATIONS D'ÉLEVAGE).....	46
<b>SECTION VIII : ACTIVITÉS ET SITES RÉCRÉATIFS</b> .....	<b>48</b>
4.46 PARCOURS DE RANDONNÉES .....	48
4.47 SITES D'ACTIVITÉS RÉCRÉATIVES .....	48
4.48 RÉCUPÉRATION DE LA MATIÈRE LIGNEUSE.....	48

## TABLE DES MATIÈRES

<b>SECTION IX : MAISONS MOBILES.....</b>	<b>49</b>
4.49 PERMIS D'INSTALLATION .....	49
4.50 ISOLATION DU DESSOUS DU BÂTIMENT .....	49
4.51 NORMES D'INSTALLATION .....	49
4.52 PLATEFORME, APPUIS ET ANCRAGES .....	49
4.53 HAUTEUR DES FONDATIONS.....	49
4.54 DISPOSITIFS DE TRANSPORT ET CEINTURE DE VIDE TECHNIQUE .....	50
4.55 ANNEXE.....	50
4.56 IMPLANTATION DES MAISONS MOBILES.....	50
<b>CHAPITRE 5.....</b>	<b>51</b>
<b>DISPOSITIONS PARTICULIÈRES APPLICABLES À CHACUNE DES ZONES.....</b>	<b>51</b>
<b>SECTION I : DIVISION DU TERRITOIRE EN ZONES .....</b>	<b>51</b>
5.1 GÉNÉRALITÉ.....	51
5.2 LES ZONES.....	51
5.3 LES SECTEURS DE ZONE .....	52
<b>SECTION II : LE ZONAGE RÉSIDENTIEL (R).....</b>	<b>52</b>
5.4 CONSTRUCTIONS ET USAGES AUTORISÉS DANS LA ZONE (RA).....	52
5.5 CONSTRUCTIONS ET USAGES AUTORISÉS DANS LA ZONE (RH).....	52
5.6 CONSTRUCTIONS ET USAGES AUTORISÉS DANS LA ZONE (RM) .....	52
5.7 MARGES DE REcul ET AUTRES SPÉCIFICATIONS DANS LES ZONES (RA), (RH) ET (RM).....	53
<b>SECTION III : LE ZONAGE MIXTE (R/C), (R/C/A).....</b>	<b>53</b>
5.8 CONSTRUCTIONS ET USAGES AUTORISÉS DANS LA ZONE (RA/CA) .....	53
5.8.1 CONSTRUCTIONS ET USAGES AUTORISÉS DANS LA ZONE (Ra/Ca – 6).....	54
5.8.2 MARGES DE REcul ET AUTRES SPÉCIFICATIONS DANS LA ZONE (Ra/Ca – 6).....	54
5.9 CONSTRUCTIONS ET USAGES AUTORISÉS DANS LA ZONE (RA/CB) .....	55
5.9.1 CONSTRUCTIONS ET USAGES AUTORISÉS DANS LA ZONE (R/Cb).....	55
5.10 CONSTRUCTIONS ET USAGES AUTORISÉS DANS LA ZONE (RA/CB/AB) ...	56
5.11 MARGES DE REcul ET AUTRES SPÉCIFICATIONS DANS LES ZONES (RA/CA ET (RA/CB) .....	56
5.12 MARGES DE REcul ET AUTRES SPÉCIFICATIONS DANS LA ZONE (RA/CB/AB) .....	56

## TABLE DES MATIÈRES

<b>SECTION IV : LE ZONAGE INSTITUTIONNEL ET PUBLIC (INST).....</b>	<b>57</b>
<b>5.13 CONSTRUCTIONS ET USAGES AUTORISÉS DANS LA ZONE (INST) .....</b>	<b>57</b>
<b>5.14 MARGES DE REcul ET AUTRES SPÉCIFICATIONS DANS LA ZONE (INST).....</b>	<b>57</b>
<b>SECTION V : LE ZONAGE RESSOURCE (A, F) .....</b>	<b>58</b>
<b>5.15 CONSTRUCTIONS ET USAGES AUTORISÉS DANS LA ZONE AGRICOLE (AA) .....</b>	<b>58</b>
<b>5.16 CONSTRUCTIONS ET USAGES AUTORISÉS DANS LA ZONE AGRICOLE (Ab) .....</b>	<b>59</b>
<b>5.17 CONSTRUCTIONS ET USAGES AUTORISÉS DANS LA ZONE AGRICOLE (Ax) .....</b>	<b>59</b>
<b>5.18 MARGES DE REcul ET AUTRES SPÉCIFICATIONS DANS LES ZONES (AA), (Ab), ET (Ax) .....</b>	<b>59</b>
<b>5.19 CONSTRUCTIONS ET USAGES AUTORISÉS DANS LA ZONE FORESTIÈRE (F).....</b>	<b>60</b>
<b>5.20 CONSTRUCTIONS ET USAGES AUTORISÉS DANS LA ZONE FORESTIÈRE (FA).....</b>	<b>60</b>
<b>CHAPITRE 6.....</b>	<b>61</b>
<b>CONSTRUCTIONS ET USAGES DÉROGATOIRES PROTÉGÉS PAR DROITS ACQUIS.....</b>	<b>61</b>
<b>6.1 DÉFINITION .....</b>	<b>61</b>
<b>6.2 RECONNAISSANCE DE DROITS ACQUIS .....</b>	<b>61</b>
<b>6.3 ABANDON, CESSATION OU INTERRUPTION D'UN USAGE DÉROGATOIRE.....</b>	<b>61</b>
<b>6.4 IMPLANTATION SUR UN LOT DÉROGATOIRE .....</b>	<b>61</b>
<b>6.5 MODIFICATION OU EXTENSION D'UN USAGE, D'UNE CONSTRUCTION OU D'UNE OCCUPATION DÉROGATOIRE .....</b>	<b>61</b>
<b>6.6 BÂTIMENT INOCCUPÉ À LA DATE D'ENTRÉE EN VIGUEUR DE CE RÉGLEMENT .....</b>	<b>61</b>
<b>6.7 AGRANDISSEMENT DE CONSTRUCTIONS DÉROGATOIRES .....</b>	<b>62</b>
<b>6.8 DÉPLACEMENT D'UN BÂTIMENT OU D'UN USAGE DÉROGATOIRE .....</b>	<b>62</b>
<b>6.9 RECONSTRUCTION D'UN BÂTIMENT DÉTRUIT .....</b>	<b>62</b>
<b>6.10 REMPLACEMENT D'UN USAGE OU D'UNE CONSTRUCTION DÉROGATOIRE.....</b>	<b>62</b>
<b>6.11 VARIATION DANS LES DIMENSIONS.....</b>	<b>62</b>
<b>CHAPITRE 7.....</b>	<b>63</b>
<b>ENTRÉE EN VIGUEUR .....</b>	<b>63</b>
<b>7.1 ENTRÉE EN VIGUEUR .....</b>	<b>63</b>

**PRÉAMBULE**

**ATTENDU QUE** la municipalité de Nédélec ne possédait pas, jusqu'à l'entrée en vigueur du présent règlement, une réglementation adéquate en matière d'urbanisme;

**ATTENDU QUE** la municipalité de Nédélec est tenue, dans les 90 jours de l'entrée en vigueur du plan d'urbanisme, d'adopter pour la totalité de son territoire un règlement de zonage;

**ATTENDU QUE** la municipalité de Nédélec a tenu de la façon prescrite une assemblée publique le 5 août 1997 au cours de laquelle les représentations des intéressés ont été entendues;

**ATTENDU QU'** avis de motion de ce règlement a été préalablement donné à une session du conseil de la municipalité le 1<sup>er</sup> avril 1997, conformément à l'article 445 du Code municipal et que le présent règlement a été précédé d'un projet de règlement adopté par résolution du conseil le 1<sup>er</sup> avril 1997;

Tous les membres du conseil présents, déclarent avoir lu le projet de règlement n° 141, renoncent à sa lecture et la directrice générale mentionne l'objet, la portée et le coût dudit règlement.

**EN CONSÉQUENCE,**

Il est proposé par le conseiller M. Armand Cyrenne  
et résolu unanimement

- ❖ Que le présent règlement n° 141 soit et est adopté et qu'il soit statué et décrété que le conseil de la municipalité de Nédélec selon les cas prévus aux présentes soient soumises aux dispositions suivantes :

## **CHAPITRE 1**

### **DISPOSITIONS DÉCLARATOIRES**

#### **1.1 PRÉAMBULE**

Le préambule du présent règlement fait partie intégrante de celui-ci.

#### **1.2 TITRE DU RÈGLEMENT**

Le présent règlement est cité sous le nom de « RÈGLEMENT DE ZONAGE » de la municipalité de Nédélec.

#### **1.3 BUT ET CONTEXTE**

S'inspirant du pouvoir et du devoir qu'a la municipalité pour réglementer l'utilisation du sol et des bâtiments sur son territoire, ce règlement favorise donc l'amélioration de la qualité de la vie et promeut le bien-être collectif.

À cette fin, il divise le territoire municipal en zones et en secteurs de zone afin de déterminer l'utilisation du sol et les constructions autorisées.

Il fixe également les règles d'aménagement des terrains et des lots, celles de l'implantation des bâtiments et structures, celles de l'architecture de même que celles touchant divers aspects des constructions et de l'usage qu'on peut en faire.

Ce règlement est donc un moyen de mise en œuvre dans le cadre d'une politique rationnelle d'aménagement du territoire de la municipalité tout en étant en harmonie avec le plan d'urbanisme.

#### **1.4 ABROGATION DES RÈGLEMENTS ANTÉRIEURS**

Le présent règlement abroge et remplace en entier et à toute fin que de droit tout règlement ou toutes dispositions de règlement antérieur ayant trait au zonage.

Cette abrogation ne doit pas être interprétée comme affectant toute matière ou chose faite ou qui doit être faite en vertu d'un règlement ainsi abrogé. Toute infraction commise ou toute poursuite intentée en vertu des dispositions d'un règlement ainsi abrogé peut être continuée de la manière prescrite dans ce règlement abrogé.

#### **1.5 PLAN DE ZONAGE**

Les plans de zonage dûment signés, par le maire et le directeur général, font partie intégrante du règlement et toute modification ou abrogation desdits plans devra être faite selon la même procédure prévue par la *Loi sur l'aménagement et l'urbanisme* pour une modification ou abrogation du présent règlement :

- Plan de zonage n° 141 (l'ensemble de la municipalité);
- Plan de zonage n° 141 (village seulement, échelle 1 : 2 000).

#### **1.6 TERRITOIRE AFFECTÉ PAR LE RÈGLEMENT**

Le présent règlement s'applique à l'ensemble du territoire soumis à la juridiction de la municipalité de Nédélec.



**1.7 PERSONNES TOUCHÉES PAR LE RÈGLEMENT**

Le présent règlement s'applique à toute personne physique et toute personne morale de droit public ou de droit privé et tout particulier.

**1.8 LE RÈGLEMENT ET LES LOIS**

Aucun article du présent règlement ne peut avoir pour effet de soustraire toute personne à l'application d'une loi du Canada ou du Québec.

**1.9 VALIDITÉ DU RÈGLEMENT**

Le conseil de la municipalité décrète le présent règlement dans son ensemble et également chapitre par chapitre, article par article, paragraphe par paragraphe et alinéa par alinéa, de manière à ce que si un chapitre, un article, un paragraphe ou un alinéa de ce règlement était ou devait être en ce jour déclaré nul par la cour, les autres dispositions du présent règlement continueraient de s'appliquer autant que faire se peut.

## **CHAPITRE 2**

### **DISPOSITIONS INTERPRÉTATIVES**

#### **2.1 OBJET PRÉSUMÉ**

Toute disposition du présent règlement est réputée avoir pour objet de remédier à quelques abus ou de procurer quelques avantages.

#### **2.2 INTERPRÉTATION DU TEXTE**

Les titres contenus dans ce règlement en font partie intégrante à toutes fins que de droit. En cas de contradiction entre les titres et le texte proprement dit, le texte prévaut.

Quel que soit le temps du verbe employé dans une disposition du présent règlement, cette disposition est tenue pour être en vigueur à toutes les époques et dans toutes les circonstances où elle peut s'appliquer.

Chaque fois qu'il est prescrit qu'une chose sera faite ou doit être faite, l'obligation de l'accomplir est absolue; mais s'il est dit qu'une chose « pourra » ou « peut » être faite, il est facultatif de l'accomplir ou non.

Le genre masculin comprend les 2 sexes, à moins que le contexte n'indique le contraire.

Le nombre singulier s'étend à plusieurs personnes ou à plusieurs choses de même espèce, chaque fois que le contexte se prête à cette extension.

À moins d'indication contraire dans le texte, l'expression « règlement » signifie le « présent règlement » et « municipalité » signifie le territoire administré par la municipalité.

#### **2.3 FORMES D'EXPRESSION HORS-TEXTE**

Les tableaux, diagrammes, plans, croquis, grilles, graphiques, symboles ou autres formes d'expression hors-texte contenues dans ce règlement en font partie intégrante à toutes fins que de droit. En cas de contradiction entre les tableaux, diagrammes, plans, croquis, grilles, graphiques, symboles ou autres formes d'expression hors-texte et le texte proprement dit, le texte prévaut.

#### **2.4 INTERPRÉTATION DE LA RÉGLEMENTATION**

Pour déterminer quels sont les usages permis dans les différentes zones, les règles suivantes s'appliquent :

- 1) Dans une zone donnée, seuls sont autorisés les usages, de même nature, énumérés pour cette zone;
- 2) Un usage, permis dans une zone, est prohibé dans toutes les autres zones, sauf si ce même usage est autorisé explicitement dans plusieurs zones ou d'une zone à l'autre;
- 3) L'autorisation d'un usage spécifique exclut un autre usage plus générique pouvant le comprendre;
- 4) L'autorisation d'un usage principal implique automatiquement l'autorisation d'un usage complémentaire sans permis à cet effet, si l'usage complémentaire a déjà fait l'objet du permis émis pour l'usage principal et pourvu qu'il soit érigé sur le même terrain que celui-ci.

## **2.5 INTERPRÉTATION DES LIMITES DES ZONES OU DES SECTEURS**

Sauf indications contraires, les limites des zones ou des secteurs correspondent à :

- 1) L'axe central des rues, ruelles, chemins, routes, chemin de fer ou le prolongement de cet axe;
- 2) Les lignes de lot ou le prolongement de ces lignes;
- 3) Les lignes de propriétés foncières ou le prolongement de ces lignes;
- 4) L'axe central ou la ligne naturelle des hautes eaux des cours d'eau;
- 5) Les limites de la municipalité ou d'un périmètre d'urbanisation;
- 6) Les lignes de faîte des montagnes.

Lorsque les limites ne coïncident pas avec les repères ci-dessus énumérés et qu'il n'y a aucune mesure spécifique indiquée à la limite de la zone ou du secteur, les distances doivent être prises à l'échelle du plan.

Lorsque la limite d'une zone ou d'un secteur est indiquée comme approximativement parallèle à une ligne de rue sans indication de la distance entre une telle limite et ladite ligne de rue, la limite est censée être parallèle à la ligne de rue et à la distance indiquée par l'échelle des plans de zonage.

## **2.6 INCOMPATIBILITÉ ENTRE LES DISPOSITIONS GÉNÉRALES ET LES DISPOSITIONS PARTICULIÈRES**

En cas d'incompatibilité entre les dispositions générales pour toutes les zones ou pour une zone et les dispositions particulières à une zone, les dispositions particulières à une zone s'appliquent et prévalent sur les dispositions générales, à moins d'indication contraire dans une disposition générale.

En cas d'incompatibilité entre les normes d'implantation par zone et celles par secteur de zone, les normes d'implantation par secteur de zone s'appliquent et prévalent sur les normes d'implantation par zone.

## **2.7 UNITÉS DE MESURE**

Les dimensions données dans ce règlement sont indiquées en système métrique (S.I.) et seules les unités métriques sont réputées valides pour les fins du règlement. Les unités indiquées entre parenthèses sont des mesures anglaises et n'ont qu'une valeur indicative.

## **2.8 TERMINOLOGIE**

Dans ce règlement, à moins que le contexte n'indique un sens différent, on entend par :

- Affiche, enseigne ou panneau-réclame : Tout écrit, toute représentation picturale, tout emblème ou tout autre placardé sur un tableau de grande dimension aux caractéristiques similaires qui :
  - ♦ Est une construction ou une partie de construction, ou qui est représentée de quelque manière que ce soit sur un bâtiment ou une construction et;
  - ♦ Est utilisée pour avertir, informer, annoncer, faire de la réclame, faire de la publicité, mettre en valeur, attirer l'attention et;
  - ♦ Est visible de l'extérieur du bâtiment ou le long des routes provinciales ou aux abords des routes d'accès à une agglomération.

## RÈGLEMENT DE ZONAGE

---

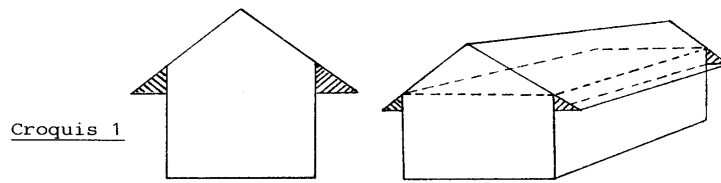
- Agrandir (agrandissement) : Augmenter la superficie de plancher, le volume d'un bâtiment ou les dimensions de toute autre construction;
- Alignement de construction : Ligne établie par le règlement municipal sur une propriété privée et qui est située à une distance donnée de l'alignement d'une voie publique. Elle correspond à la marge de recul avant. De plus, excepté où le règlement l'indique, aucune construction n'est permise devant cette ligne;
- Annexe : Construction fermée, faisant corps avec le bâtiment principal, qui est située sur le même emplacement que ce dernier et servant à un usage complémentaire;
- Appentis : Petit bâtiment adossé à un plus grand et servant de hangar, de remise;
- Arbre : Plante dont la tige ou tronc a un diamètre de plus de 10 centimètres (4 pouces) à 1 mètre (39 pouces) du sol;
- Auvent : Abri fait de tissu, de bois ou de métal, en saillie sur un bâtiment pour protéger des intempéries les personnes et les choses;
- Avant-toit : Partie inférieure d'un toit qui fait saillie au-delà de la face du mur (voir croquis 1);
- Balcon : Plateforme disposée en saillie sur une façade, habituellement entourée d'un garde-corps; peut être synonyme de galerie ou véranda non fermée;
- Bâtiment : Construction, parachevée ou non, ayant un toit appuyé sur des murs et des colonnes et pouvant être occupée par quelque usage que ce soit;
- Bâtiment accessoire (complémentaire) : Bâtiment détaché du bâtiment principal situé sur le même terrain que ce dernier, dont l'usage est subordonné ou complémentaire audit bâtiment principal et ne devant en aucun cas servir à des fins d'habitation;
- Bâtiment principal : Bâtiment servant à l'usage principal autorisé sur le terrain où il est érigé, ou bâtiment le plus important par l'usage, la destination ou l'occupation qui en est fait. Il ne peut y avoir qu'un seul bâtiment principal par emplacement;
- Bâtiment temporaire : Bâtiment érigé pour une fin spéciale et autorisé pour une période de temps limitée par ce règlement;
- Camp de chasse ou de pêche : Abri, refuge, construction rustique ayant un caractère très rudimentaire, érigé en forêt, dépourvu d'électricité, d'eau courante et appuyé au sol, mais sans fondation permanente. Servant essentiellement à des fins de chasse et de pêche durant les périodes définies comme telles par arrêté en conseil, une telle construction ne peut être transformée en chalet ou en résidence permanente qu'en conformité avec les prescriptions du règlement s'appliquant à de telles constructions dont, notamment, l'article 4.1 (1<sup>er</sup>, 3<sup>e</sup>, 4<sup>e</sup> et 5<sup>e</sup> paragraphes) du règlement relatif à l'article 116. Enfin, la valeur d'une telle construction est inférieure à 2 500 \$ et sa localisation est isolée approximativement à 2 kilomètres par rapport à d'autres camps de chasse;

## RÈGLEMENT DE ZONAGE

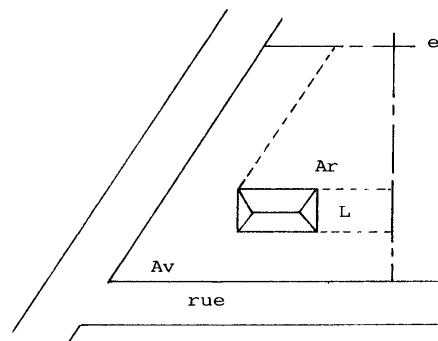
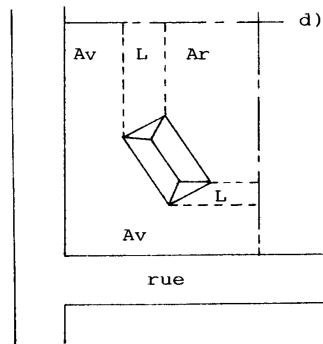
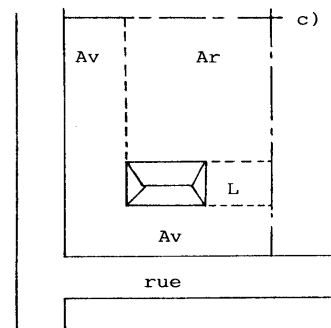
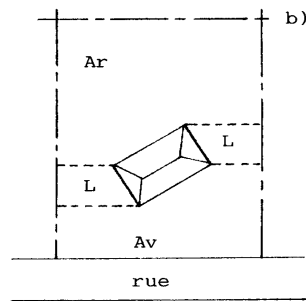
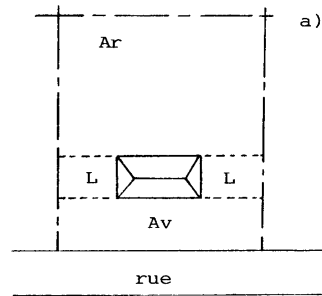
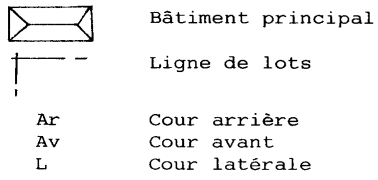
---

- Case de stationnement : Espace réservé au stationnement d'un véhicule-moteur selon les exigences de dimensions et d'agencement prévues au présent règlement;
- Cave : Partie d'un bâtiment située sous le rez-de-chaussée et dont la moitié ou plus de la hauteur mesurée du plancher au plafond est en dessous du niveau moyen du sol adjacent du côté de la façade avant. Une cave n'est pas comptée comme un étage dans la détermination du nombre d'étages d'un bâtiment (voir croquis 20);
- Chalet : Bâtiment servant de résidence utilisé pour une durée saisonnière;
- Conseil : Signifie le conseil municipal de la municipalité de Nédélec;
- Construction : Assemblage ordonné de matériaux relié au sol ou fixé à tout objet relié au sol, pour servir d'abri, de soutien, de support ou d'appui ou d'autres fins similaires et comprenant aussi de façon non limitative, les réservoirs et les pompes à essence, les estrades, les piscines, etc., à l'exception des affiches, panneaux-réclames ou enseignes. Pour les fins de l'article 4.1 (1<sup>er</sup>, 4<sup>e</sup> et 5<sup>e</sup> paragraphes) du règlement relatif à l'article 116, il désigne un bâtiment principal, à l'exception d'un camp de chasse ou de pêche;
- Municipalité : Signifie la municipalité de Nédélec;
- Coupe à blanc : Action sylvicole qui consiste à récolter la totalité des arbres commercialisables d'un peuplement;
- Coupe d'éclaircie jardinatoire : Action sylvicole qui consiste à prélever tous les sujets dominants ou un certain nombre d'entre eux afin de favoriser les sujets de hauteur inférieure;
- Coupe à diamètre limité : Action sylvicole qui consiste à couper tous les arbres d'essences commerciales ayant atteint un diamètre d'utilisation préétabli pour chaque essence;
- Coupe sanitaire : Action sylvicole qui consiste à enlever, comme mesure préventive, les arbres tués ou endommagés par le feu, les insectes, les champignons ou autres agents nocifs;
- Cour arrière : Espace entre la ligne arrière d'un lot ou d'un terrain et le mur arrière du bâtiment principal et s'étendant sur toute la largeur du lot ou du terrain (voir croquis 2);
- Cour avant : Espace entre la ligne avant d'un lot ou d'un terrain et la façade avant du bâtiment principal et s'étendant sur toute la largeur du lot ou du terrain (voir croquis 2);
- Cours latérales : Espaces résiduels entre la cour avant et la cour arrière (voir croquis 2);

# RÈGLEMENT DE ZONAGE

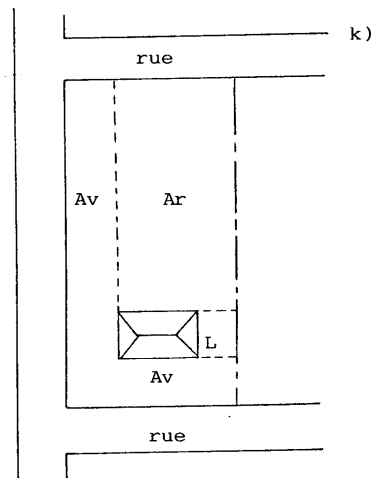
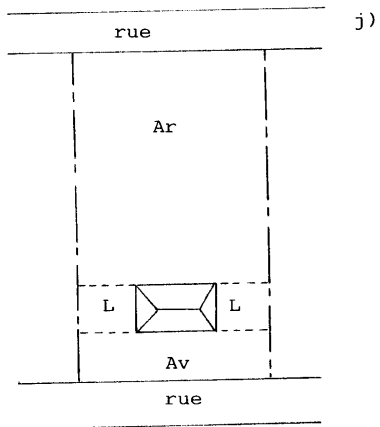
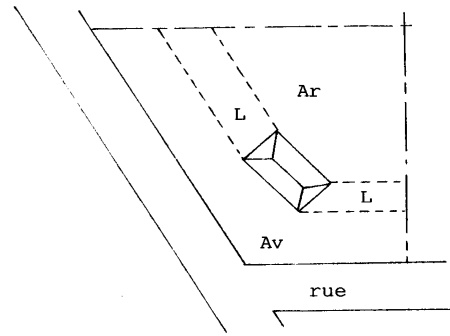
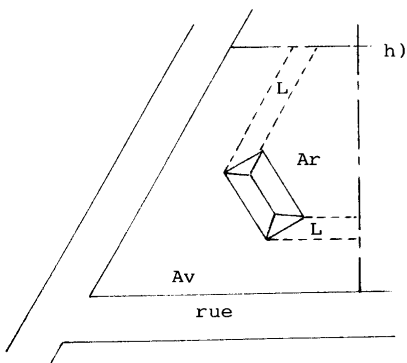
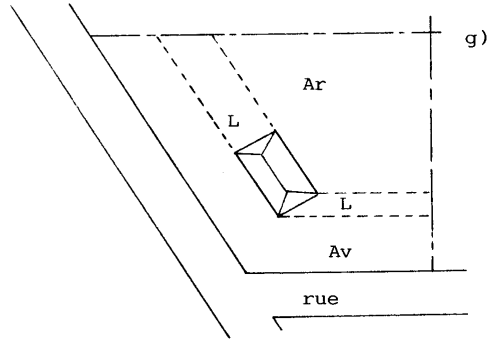
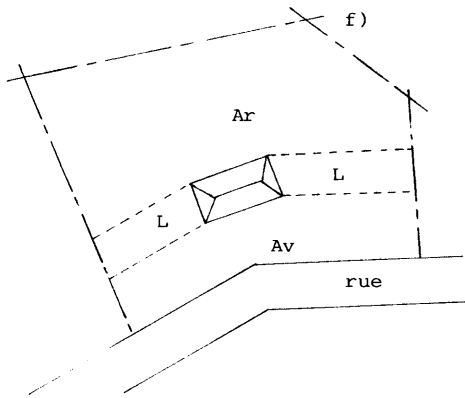


Croquis 2



# RÈGLEMENT DE ZONAGE

Croquis 2 (suite)



## RÈGLEMENT DE ZONAGE

---

- Couverture du lot : Signifie la superficie extérieure maximale de la projection horizontale du bâtiment sur le sol, y compris les porches, les vérandas couvertes, les puits d'aération et d'éclairage, et tous les espaces inclus dans un bâtiment sauf les cours intérieures et extérieures, mais ne comprend pas les terrasses, marches, corniches, escaliers de sauvetage, escaliers et rampes extérieures et les plateformes de chargement à ciel ouvert;
- Densité brute de logements : Nombre moyen de logements par hectare de terrain compris à l'intérieur d'un périmètre donné, incluant les rues et autres affectations s'il y a lieu;
- Dépanneur : Petit magasin général pour satisfaire les besoins quotidiens, immédiats ou locaux, dispensant des biens de consommation courants, tels que les journaux, les cigarettes, l'épicerie d'appoint, la bière et le vin;
- Dépendance : Bâtiment accessoire dépendant d'un bâtiment principal ou d'un usage principal;
- Dérogatoire : Qualité d'un usage, d'une construction ou d'un terrain qui existait ou qui était en voie d'exister avant l'entrée en vigueur du règlement ou de ses modifications et qui n'en respecte pas les exigences;
- Directeur général (directrice générale) : Signifie le directeur général (la directrice générale) de la municipalité de Nédélec;
- Distance séparatrice : Distance linéaire séparant une source de contrainte et un élément subissant cette contrainte. Cette distance est calculée en ligne droite horizontalement entre la partie la plus avancée des constructions faisant l'objet du calcul. Dans le cas de bâtiments, cette distance est établie à partir des murs extérieurs des bâtiments à l'exception des galeries, perrons, avant-toits, patios, terrasses, cheminées, rampes d'accès et autres constructions accessoires;
- Édifice public : L'expression « édifice public » désigne les bâtiments mentionnés dans la *Loi sur la sécurité dans les édifices publics* (1977, LRQ, c. S-3) et ses amendements;
- Emplacement : Signifie un ou plusieurs terrains ou parties de terrains, servant ou pouvant servir à un usage principal;
- Entreposage extérieur : Accumulation de matières premières, de matériaux, de produits finis, de marchandises ou de véhicules posés ou rangés temporairement sur un terrain;
- Escalier extérieur : Escalier autre qu'un escalier de secours situé en dehors du corps du bâtiment et accessible directement de l'extérieur sans franchir de porte. Cet escalier peut être entouré, en tout ou en partie, d'un mur;
- Escalier de secours : Escalier fixé à l'extérieur d'un bâtiment et permettant aux occupants d'atteindre le sol en cas d'urgence. Ces escaliers doivent être conformes au Code national du bâtiment;
- Établissement de production animale (ou installation d'élevage) : Un bâtiment d'élevage, une cour d'exercice ou un lieu d'entreposage des déjections animales ou un ensemble de plusieurs de ces installations comprenant un nombre égal ou supérieur à une unité animale. Pour faire partie d'un même établissement de production animale, chaque installation doit être comprise dans un rayon de 150 mètres ou moins;
- Étage : Partie horizontale d'un bâtiment, autre que la cave ou le sous-sol et le grenier, qui se trouve comprise entre un plancher et le plafond situé immédiatement au-dessus et s'étendant sur plus de 60 % de la surface dudit



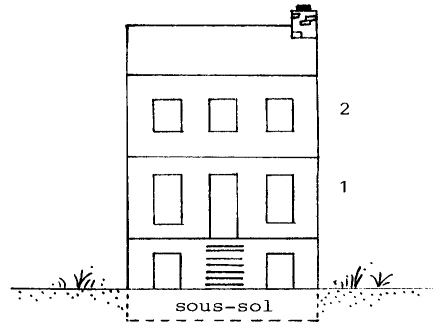
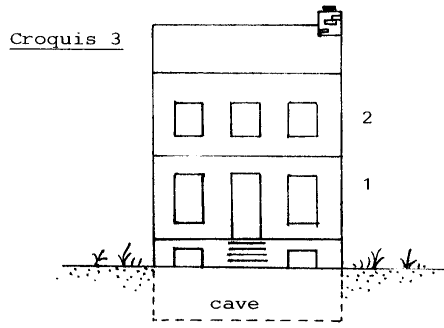
## RÈGLEMENT DE ZONAGE

---

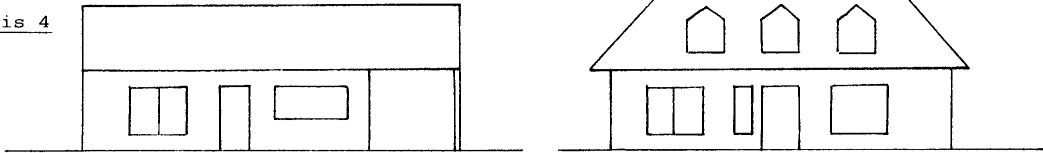
plancher. La hauteur de toute partie calculée dans l'aire du plancher doit mesurer au moins 2,4 mètres (8 pieds) entre le plancher et le plafond (voir croquis 3);

- Façade : Côté d'un bâtiment faisant face à une ligne de lot;
- Façade principale : Mur extérieur, d'un bâtiment faisant face à une rue publique ou voie d'accès privée et comportant l'entrée principale de l'immeuble;
- Fondation : Travaux de fondements d'un bâtiment comprenant les murs, les assises, les empattements, les semelles, les piliers et les pilotis;
- Galerie : Plateforme en saillie sur la face d'un mur extérieur d'un bâtiment pouvant comporter un plafond, des garde-corps ou les 2 éléments;
- Gestion liquide : Mode de gestion d'élevage réservé au lisier constitué principalement des excréments d'animaux parfois mélangés à la litière et à une quantité d'eau de lavage; il se présente sous forme liquide et est manutentionné par pompage;
- Gestion solide : Mode de gestion d'élevage réservé au fumier constitué d'excréments d'animaux et de litière; il est entreposé sous forme solide et est manutentionné à l'aide d'un chargeur;
- Habitation unifamiliale : Bâtiment comprenant une seule unité de logement et destiné à loger un ménage. Les habitations unifamiliales peuvent être de types :
  - a) Isolé : Habitation unifamiliale non adjacente, ni reliée à une autre habitation ou n'en faisant pas partie (voir croquis 4).
  - b) Jumelé : Habitation unifamiliale reliée en tout ou en partie à une autre habitation unifamiliale par un mur latéral mitoyen (voir croquis 5).
  - c) En rangée : Habitation unifamiliale dont au moins un mur latéral mitoyen est commun en tout ou en partie à une habitation unifamiliale adjacente, pourvu que le nombre d'habitations ainsi reliées soit de 3 unités minimales et de 6 unités maximales (voir croquis 6).
- Habitation bifamiliale : Bâtiment comprenant 2 unités de logements l'une au-dessus de l'autre ayant des entrées distinctes donnant directement sur l'extérieur. Les habitations bifamiliales peuvent être de types :
  - a) Isolé : Habitation bifamiliale non adjacente, ni reliée à une autre habitation ou n'en faisant pas partie (voir croquis 7).
  - b) Jumelé : Habitation bifamiliale reliée en tout ou en partie à une autre habitation bifamiliale par un mur latéral mitoyen et situé sur des lots distincts (voir croquis 8).
  - c) En rangée : Habitation bifamiliale dont au moins un mur latéral mitoyen est commun en tout ou en partie à une habitation bifamiliale adjacente, pourvu que le nombre d'habitations ainsi reliées soit de 3 unités minimales et de 6 unités maximales (voir croquis 9).
- Habitation trifamiliale : Bâtiment comprenant 3 unités de logements ayant chacune des entrées distinctes donnant directement à l'extérieur, ou soit par l'intermédiaire d'un vestibule commun. Les habitations trifamiliales peuvent être de types :
  - a) Isolé : Habitation trifamiliale non adjacente, ni reliée à une autre habitation ou n'en faisant pas partie (voir croquis 10).

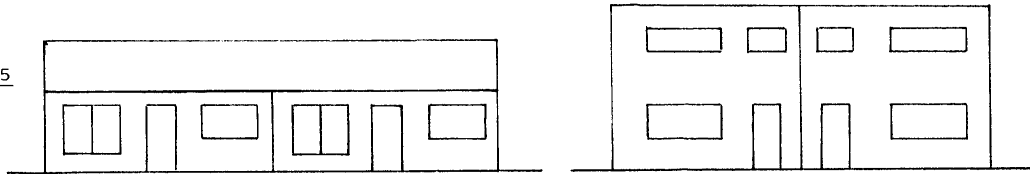
RÈGLEMENT DE ZONAGE



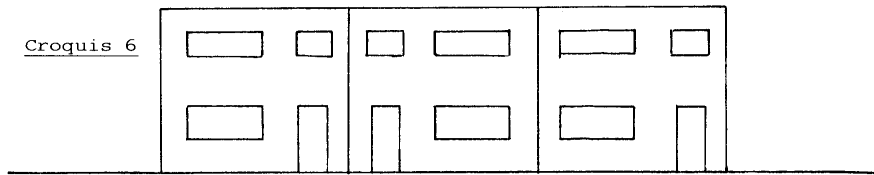
Croquis 4



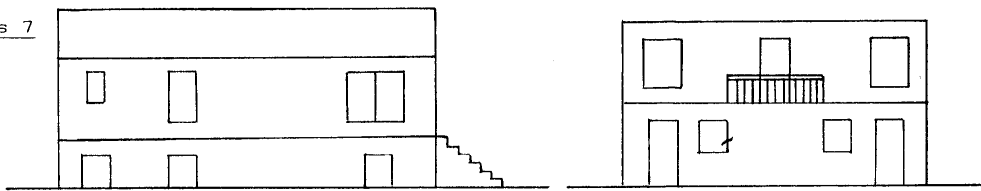
Croquis 5



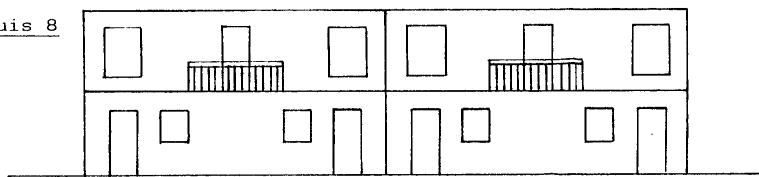
Croquis 6



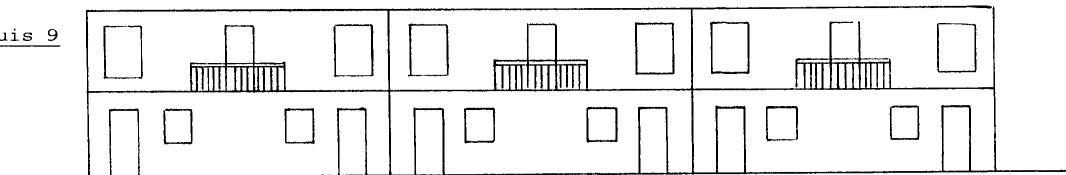
Croquis 7



Croquis 8



Croquis 9



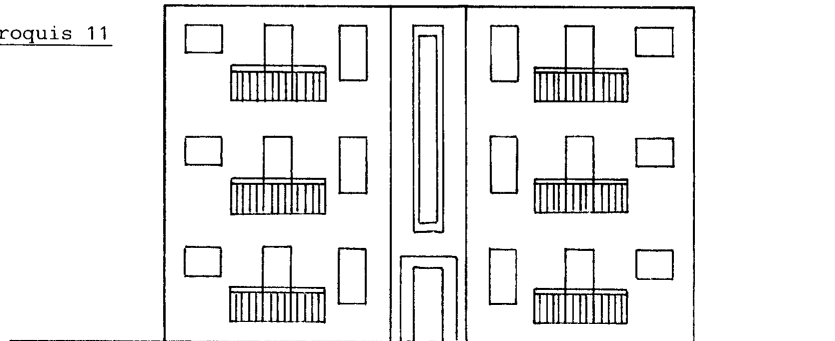
- b) Jumelé : Habitation trifamiliale reliée en tout ou en partie à une autre habitation trifamiliale soit par un mur latéral mitoyen ou par un vestibule (voir croquis 11).
- Habitation multifamiliale : Bâtiment de 4 logements ou plus dont au moins 2 sont superposés et où l'accessibilité se fait par une entrée commune. Les habitations multifamiliales peuvent être de types :
- a) Isolé : Habitation multifamiliale non adjacente, ni reliée à une autre habitation ou n'en faisant pas partie (voir croquis 12).
- b) Jumelé : Habitation multifamiliale reliée en tout ou en partie à une autre habitation multifamiliale par un mur latéral mitoyen (voir croquis 13).
- Hauteur du bâtiment (en étage) : Signifie le nombre d'étages compris entre le toit et le rez-de-chaussée;
- Hauteur du bâtiment (en mètre) : Signifie la distance verticale mesurée du niveau du sol jusque sous l'avant-toit;
- Îlot : Signifie un ou plusieurs terrains délimités en tout ou en partie par des rues, ou dans certains cas, par des cours d'eau ou des voies ferrées ou des lignes de transmission électrique;
- Immeuble : Bien que l'on ne peut déplacer ou que la loi considère comme tel; désigne tout bâtiment, construction ou terrain;
- Inspecteur des bâtiments : Signifie l'officier ou ses adjoints nommés par le conseil pour faire observer le règlement. Peut aussi porter le nom d'inspecteur municipal;
- Installation septique : Ensemble servant à l'évacuation et à l'épuration des eaux usées comprenant une fosse de rétention ou une fosse septique et un élément épurateur, le tout conforme aux normes du ministère de l'Environnement;
- Lac, cours d'eau : Un lac ou une rivière identifié comme tel dans le « Répertoire toponymique du Québec » (1978) publié par l'Éditeur officiel du Québec, le 2 août 1980, 112<sup>e</sup> année, n° 31A, pp. 8181 à 8251;
- Ligne arrière : Ligne séparant 2 terrains adossés. Dans le cas d'un lot d'angle, la ligne arrière est celle située à l'arrière du bâtiment principal et qui est la plus parallèle à la façade principale du bâtiment (voir croquis 14);
- Dans le cas d'un lot triangulaire, une ligne arrière de 3 mètres (10 pieds) sera établie parallèle à la ligne de rue (voir croquis 14);
- Ligne avant (ligne de rue) : Ligne de démarcation entre un terrain et l'emprise de la voie publique ou privée (voir croquis 14);
- Ligne latérale : Ligne de démarcation qui n'est pas une ligne avant ou arrière. Ligne servant à séparer 2 lots situés côte à côte. Dans le cas d'un lot d'angle, il y a une seule ligne latérale (voir croquis 14);
- Ligne de lot (ligne de propriété) : Ligne de démarcation entre des lots adjacents ou entre un ou des lots et l'emprise d'une voie publique (voir croquis 14);
- Ligne naturelle des hautes eaux : Ligne arbustive où l'on passe d'une prédominance de plantes aquatiques à une prédominance de plantes terrestres;

RÈGLEMENT DE ZONAGE

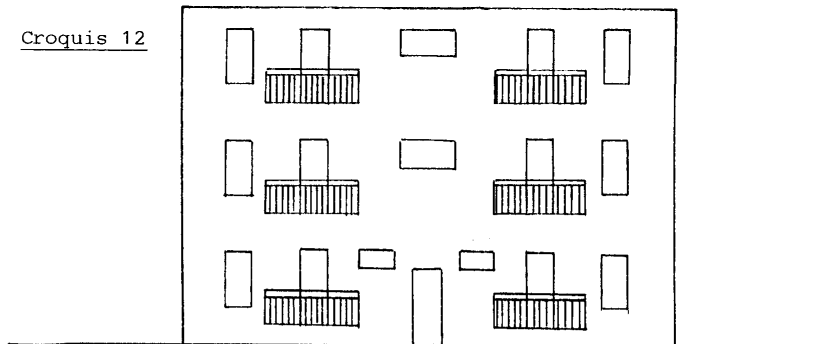
Croquis 10



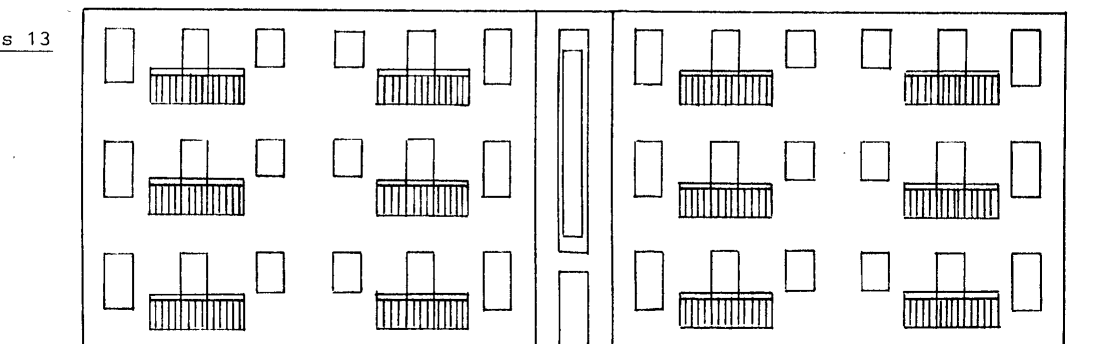
Croquis 11



Croquis 12



Croquis 13



## RÈGLEMENT DE ZONAGE

---

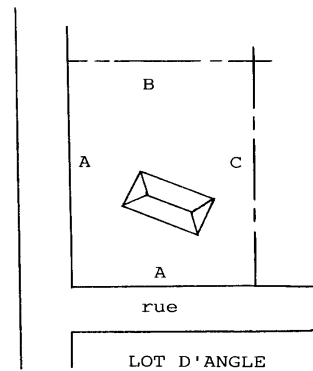
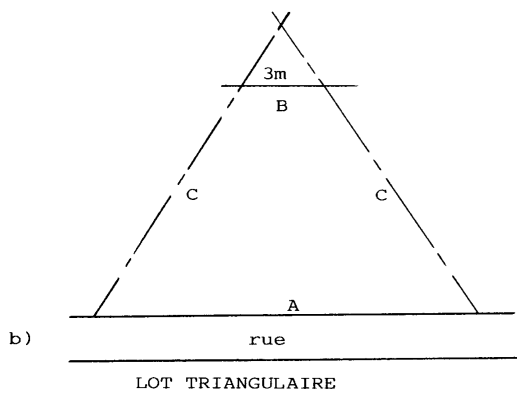
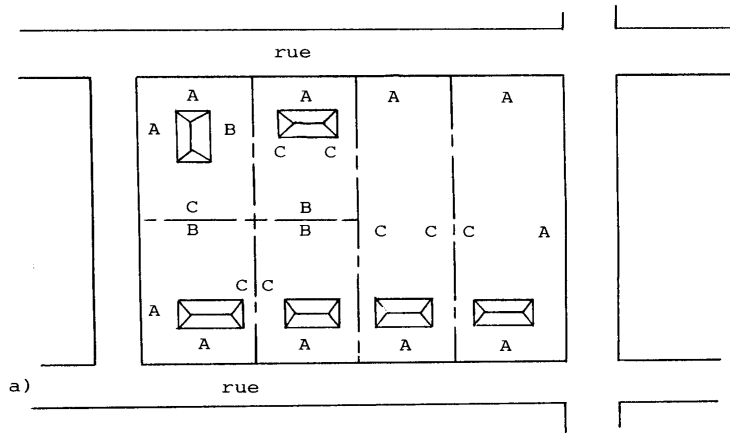
- Litière sur lit permanent : Litière utilisée dans un processus de gestion des fumiers où un élevage ou des animaux en stabulation libre évoluent sur une litière d'environ 70 centimètres et où les effluents d'élevage s'accumulent en utilisant des absorbants en quantité suffisante pour retenir entièrement les liquides qu'elles renferment et les eaux souillées et de sorte que la teneur en eau du mélange soit inférieure à 75 %. Dans le cas des élevages de suidés à l'engraissement, la période minimale d'accumulation de la litière et des effluents d'élevage dans le bâtiment doit correspondre à la période d'élevage. Le bran de scie et la paille sont généralement utilisés;
- Logement : Une pièce ou suite de pièces dans une habitation pourvue de commodités, de chauffage, d'hygiène et de cuisson, dont l'installation est prévue et destinée à servir de lieu de résidence à une ou plusieurs personnes;
- Lot : Fonds de terre décrit par un numéro distinct sur le plan officiel de subdivision fait et déposé conformément à l'article 2175 du Code civil;
- Lot d'angle (de coin) : Lot situé à l'intersection de rues qui forment à cet endroit un angle inférieur à 135 degrés (voir croquis 15);
- Lot enclavé : Lot adjacent à aucune rue dont l'accès est permis par un droit de passage (voir croquis 16);
- Lot intérieur (régulier) : Lot dont les lignes latérales et arrière ne sont pas adjacentes à une rue (voir croquis 17);
- Lot transversal : Lot intérieur dont les extrémités donnent sur 2 rues (voir croquis 18);
- Lotissement : Signifie la division, subdivision, redivision, resubdivision d'un terrain en lots à bâtir;
- Magasin ou commerce : Signifie tout bâtiment ou partie de bâtiment dans lequel des effets ou marchandises sont vendus ou offerts directement en vente au public;
- Maison mobile : Habitation unifamiliale fabriquée à l'usine, ayant une longueur supérieure ou égale à 9 mètres (30 pieds), sis sur un châssis métallique et transportable sur ses propres roues jusqu'au terrain qui lui est destiné pour y être installée de façon permanente sur des roues, des vérins, des poteaux, des piliers ou sur une fondation permanente et aménagée pour être occupée comme logement;
- Marge de recul : Prescription de la réglementation par zone ou par secteur de zone établissant la largeur minimale d'une cour. Le calcul de la marge de recul ne comprend pas l'espace nécessaire à la construction d'une galerie, d'un perron, d'un avant-toit ou une autre forme de nature semblable qui ne doivent pas excéder 2,5 mètres (8 pieds) de largeur. Il est aussi possible d'y localiser une installation septique, ou les objets d'architecture paysagiste, d'y construire une station de pompage ou un puits pour l'alimentation en eau à des fins domestiques, d'y stationner des véhicules ou d'y construire toute autre structure spécifiquement permise par ce règlement;
- Marge de recul arrière : Prescription de la réglementation par zone ou par secteur de zone établissant la largeur minimale de la cour arrière. La dimension prescrite établit une ligne de recul arrière parallèle à la ligne arrière du terrain (voir croquis 19);
- Marge de recul avant : Prescription de la réglementation par zone ou par secteur de zone établissant la largeur minimale de la cour avant. La dimension prescrite établit une ligne de recul parallèle à la ligne avant du terrain (voir croquis 19);

# RÈGLEMENT DE ZONAGE

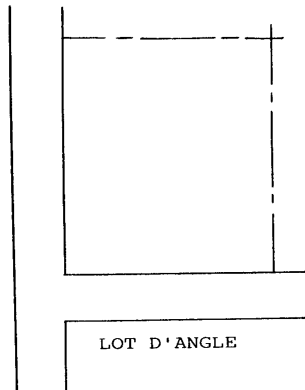
Croquis 14

A: ligne avant  
B: ligne arrière  
C: ligne latérale

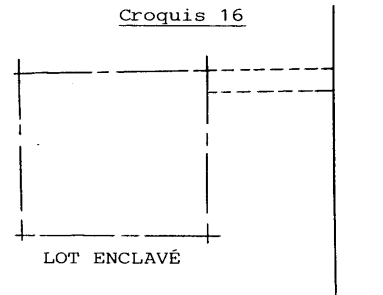
⊥ : ligne de lots



Croquis 15



Croquis 16



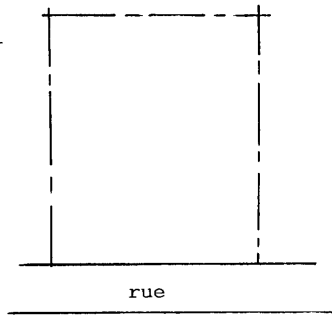
## RÈGLEMENT DE ZONAGE

---

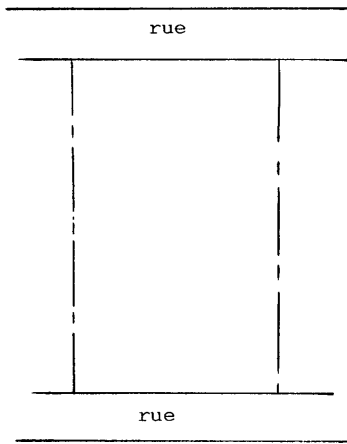
- Marge de recul latérale : Prescription de la réglementation par zone ou par secteur de zone établissant la largeur minimale des cours latérales. La somme des marges établit la largeur totale minimale pour les 2 cours (voir croquis 19);
- Marquise : Structure en saillie placée au-dessus d'une porte d'entrée ou d'un perron et fabriquée de matériaux solides afin de protéger des intempéries;
- Modifier : Signifie tout changement, transformation ou agrandissement d'un bâtiment ou d'une construction ou tout changement dans son occupation;
- Municipalité : Désigne la municipalité de Nédélec;
- Opération cadastrale : Une division, une subdivision, une nouvelle subdivision, une redivision, une annulation, une correction, un ajouté ou un remplacement de numéros de lots fait en vertu de la *Loi sur le cadastre* (LRQ, c. C-1) ou des articles 2174, 2174a, 2174b ou 2175 du Code civil;
- Ouvrage : Intervention modifiant l'état naturel des lieux y compris le couvert forestier;
- Patio : Plateforme disposée en saillie dans la cour latérale ou arrière, normalement entourée d'un garde-corps et où l'accès s'effectue à l'aide d'une porte coulissante (porte-patio). Il peut être recouvert d'un toit ou d'un auvent en toile;
- Perron : Petit escalier extérieur se terminant par une plateforme de plain-pied avec l'entrée principale d'une habitation;
- Porche : Construction en saillie, ouverte sur 3 côtés qui abrite la porte d'entrée d'un édifice;
- Portique : Galerie ouverte soutenue par 2 rangées de colonnes ou par un mur et une rangée de colonnes;
- Rapport plancher-terrain (RPT) : Proportion entre la superficie totale de plancher d'un bâtiment et la superficie totale de l'emplacement qu'il occupe;
- Remise : Bâtiment accessoire servant au rangement d'articles d'utilité courante ou occasionnelle relié à l'usage principal, de gabarit moyen et ne pouvant être déplacé facilement;
- Réparer (réparation) : Signifie la réfection, le renouvellement ou la consolidation de toute partie existante d'un bâtiment ou d'une construction. Ne s'applique pas à la peinture et aux menus travaux d'entretien nécessaires au bon maintien d'un bâtiment ou d'une construction;
- Résidence : Bâtiment dont l'objet principal est l'habitation; cela inclut notamment les chalets et les maisons mobiles;
- Rez-de-chaussée : Partie d'un bâtiment située immédiatement au-dessus de la cave ou du sous-sol, ou au-dessus du niveau du sol lorsque le bâtiment n'a pas de sous-sol ou de cave;
- Roulotte : Véhicule immatriculé ou non, monté sur des roues ou non, utilisé pour une période saisonnière n'excédant pas 180 jours par année comme lieu où des personnes peuvent demeurer, manger, dormir et conçu de façon telle qu'il puisse être attaché à un véhicule-moteur ou tiré par un tel véhicule;
- Rue : Signifie une voie de circulation, un chemin servant à la circulation des véhicules;

# RÈGLEMENT DE ZONAGE

Croquis 17

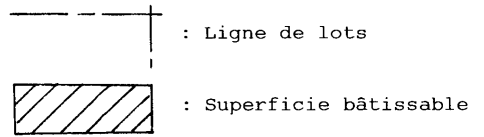


Croquis 18

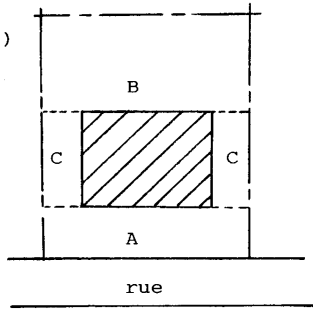


Croquis 19

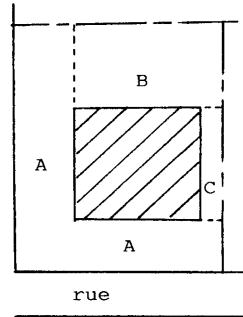
A: marge de recul avant  
 B: marge de recul arrière  
 C: marge de recul latérale



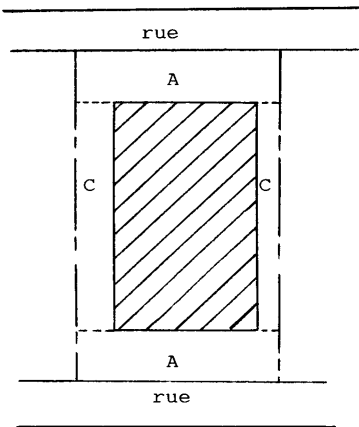
a)



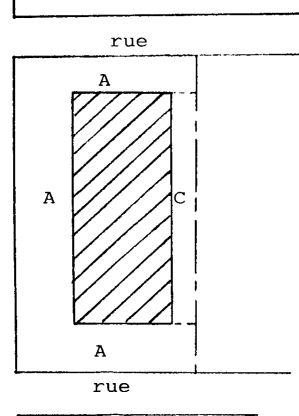
b)



c)

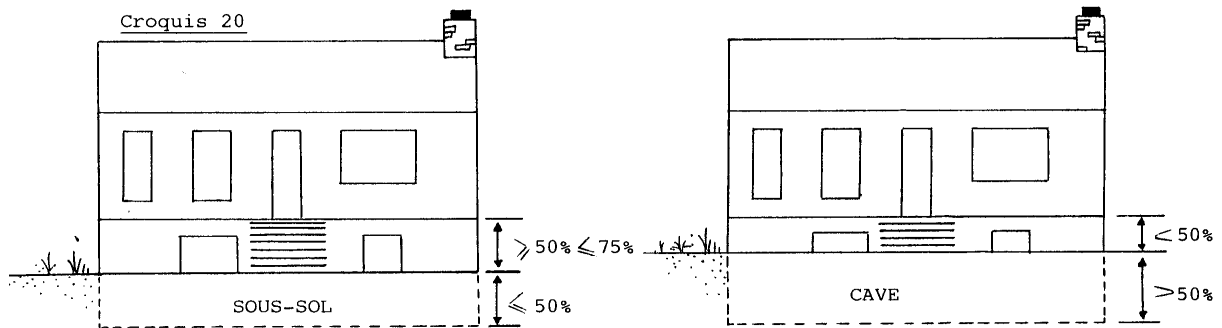
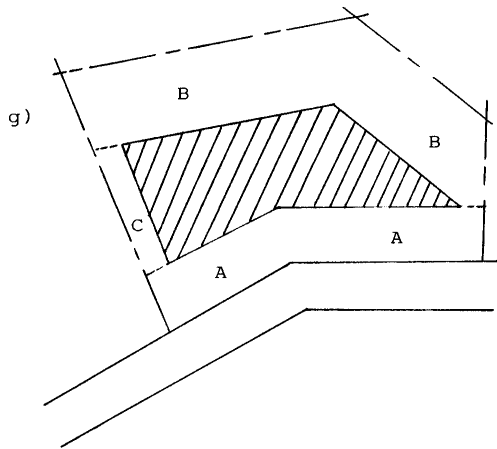
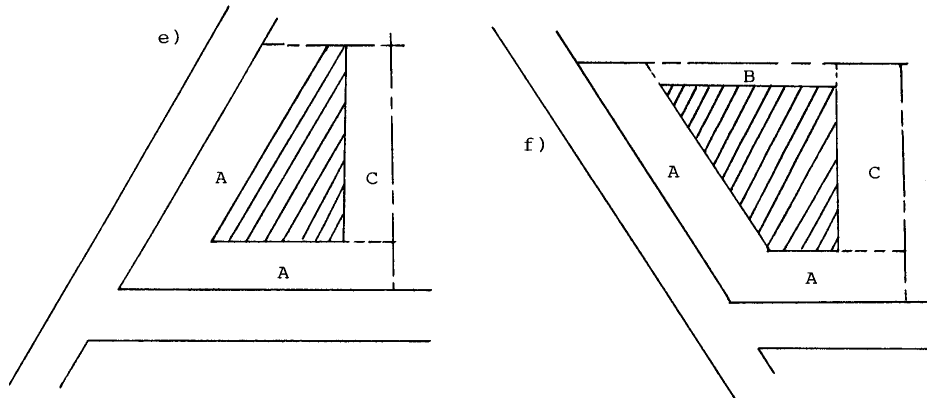


d)





# RÈGLEMENT DE ZONAGE



## RÈGLEMENT DE ZONAGE

---

- Rue collectrice : Rue sur laquelle se déverse le trafic routier des rues résidentielles;
- Rue principale : Rue sur laquelle se déverse le trafic routier des rues collectrices;
- Rue privée : Toute voie de circulation n'ayant pas été cédée à la municipalité, mais permettant l'accès aux propriétés qui en dépendent;
- Rue publique : Toute voie de circulation publique donnant accès aux terrains, qui est soit la propriété du gouvernement fédéral ou provincial, soit la propriété de la municipalité;
- Rue résidentielle : Rue servant à la desserte des terrains résidentiels et dont le tracé est tel que les véhicules de transit n'ont pas intérêt à y circuler;
- Serre : Bâtiment à ossature de bois ou de métal, recouvert d'une matière translucide permettant l'entrée de l'énergie solaire et destiné à la culture de plantes diverses. Le matériel de recouvrement de la serre doit être bien entretenu et remplacé lorsque les éléments naturels le détériorent ou le déchirent;
- Solarium : Espace fermé, vitré sur 1, 2 ou 3 côtés et rattaché au bâtiment principal;
- Sous-sol : Partie d'un bâtiment située sous le rez-de-chaussée et dont plus de la moitié (50 %), mais pas plus de 75 % de la hauteur mesurée depuis le plancher jusqu'au plafond est au-dessus du niveau moyen du sol nivelé adjacent. Un sous-sol ne doit pas être compté comme un étage dans la détermination de la hauteur du bâtiment (voir croquis 20);
- Structure d'utilité publique : Bâtiment ou construction destiné à l'usage général de la collectivité. Les structures d'utilité publique de type A comprennent les structures fermées dont, par exemple, les bâtiments de transmission ou de distribution d'énergie électrique, les centrales téléphoniques, les stations de pompage, les châteaux d'eau, etc. Les structures d'utilité publique de type B peuvent comprendre les charpentes métalliques à l'air libre accompagnées ou non de commutateurs, paratonnerres, transformateurs ou autres appareils de même genre, les centrales hydroélectriques, les moulins à vent, les tours d'observation. Un terrain destiné à un usage de structure publique n'est pas tenu de respecter les dimensions minimales de superficie prescrites dans les diverses zones où de telles structures sont autorisées;
- Superficie de plancher : Superficie totale de plancher du bâtiment;
- Tambour : Petite entrée à double porte (genre sas), servant à isoler l'intérieur d'un édifice;
- Terrain : Fonds de terre décrit par tenants et aboutissants aux actes translatifs de propriété, y compris, un bail à rente du ministère de l'Énergie et des Ressources, ou encore, la partie résiduelle d'un fonds de terre, décrit par un numéro distinct, une fois distraits les fonds de terre décrits aux actes translatifs de propriété par tenants et aboutissants et les subdivisions y compris celles faites et déposées conformément à l'article 2175 du Code civil;
- Terrain de camping : Parcelle de terrain permettant un séjour nocturne ou à court terme aux roulottes de plaisance, véhicules récréatifs ainsi qu'aux caravanes et tentes de campeurs. Les terrains de camping sont permis dans certaines zones suivant les chapitres 4 et 5 du règlement en autant qu'ils répondent aux normes des règlements édictés par le gouvernement et qu'ils respectent les normes relatives au déboisement là où elles s'appliquent.  
  
Le camping pratiqué à l'extérieur d'un terrain de camping est soumis aux dispositions concernant les usages temporaires et aux autres dispositions du règlement.
- Terrasse : Balcon en saillie de grandes dimensions;

## RÈGLEMENT DE ZONAGE

- **Unité animale** : Une unité animale correspond à un animal d'un poids égal ou supérieur à 500 kg. Dans le cas d'animaux de petite taille, une unité animale correspond à un groupe d'animaux d'une même espèce dont le poids total est de 500 kg. Le tableau ci-dessous précise, pour certaines catégories d'animaux, le nombre d'animaux équivalent à une unité animale. Lorsqu'un poids est indiqué dans ce tableau, il s'agit du poids prévu de l'animal à la fin de la période d'élevage.

Groupe ou catégorie d'animaux	Nombre d'animaux équivalent à une unité animale	Groupe ou catégorie d'animaux	Nombre d'animaux équivalent à une unité animale
Vache ou taure, taureau, cheval	1	Dindes de plus de 13 kg	50
Veau ou génisse de 225 à 500 kg	2	Dindes de 8,5 à 10 kg	75
Veau de moins de 225 kg	5	Dindes de 5 à 5,5 kg	100
Porc d'élevage d'un poids de 20 à 100 kg chacun	5	Visons femelles (on ne calcule pas les mâles et les petits)	100
Truies et porcelets non sevrés dans l'année	4	Renards femelles (on ne calcule pas les mâles et les petits)	40
Porcelets d'un poids inférieur à 20 kg	25	Brebis et agneaux de l'année	4
Poules pondeuses ou coqs	125	Chèvres et les chevreaux de l'année	6
Poulets à griller ou à rôtir Poulettes en croissance	250	Lapins femelles (on ne calcule pas les mâles et les petits)	40
Faisans	300	Cailles	1 500

- **Usage ou occupation** : Fin à laquelle un terrain, un bâtiment, une construction, une structure ou leurs bâtiments accessoires ou une de leurs parties est utilisée, occupée ou destinée à être utilisée ou occupée;
- **Usage accessoire (complémentaire)** : Usage destiné à compléter, faciliter ou améliorer l'usage principal situé sur le même terrain et ayant un caractère secondaire par rapport à lui;
- **Usage principal** : Fin principale ou dominante à laquelle on destine l'utilisation ou l'aménagement d'un lot, d'un terrain, d'un bâtiment ou de toute autre construction, ou une de leurs parties; l'emploi principal qu'on peut en faire ou qu'on en fait. Il ne peut y avoir plus d'un usage principal par terrain, à l'exception des zones qui le permettent;
- **Usage temporaire** : Usage pouvant être autorisé pour des périodes de temps préétablies. Un usage temporaire peut ne pas être entièrement conforme aux dispositions du présent règlement en matière de construction;
- **Véranda** : Galerie fermée par un plafond et un ou des murs; le ou les murs extérieurs doivent comporter un minimum de 40 % d'ouvertures, lesquelles consistent en fenestration, en moustiquaire, en porte comportant 40 % de fenestration ou à l'ensemble de ces éléments; dans le cas d'implantation dans la cour arrière, le minimum d'ouvertures est de 25 %;
- **Vestibule** : Pièce d'entrée d'un édifice, d'une maison ou d'un logement;
- **Voie de circulation** : Tout endroit ou structure affecté à la circulation des véhicules et des piétons, notamment une route, une rue ou ruelle, un trottoir, un sentier de piétons, une piste cyclable, une piste de motoneige, un sentier de randonnée, une place publique ou une aire publique de stationnement;

## RÈGLEMENT DE ZONAGE

---

- Zonage : Division du territoire municipal en zones et en secteurs de zone pour y réglementer la construction et l'usage des bâtiments ainsi que celui des terrains;
- Zone : Étendue de terrain définie ou délimitée par règlement où la construction, son usage et celui des terrains ainsi que les opérations cadastrales, ou une combinaison d'un ou de plusieurs de ces 4 éléments, sont réglementés.

### **CHAPITRE 3**

#### **DISPOSITIONS ADMINISTRATIVES**

##### **3.1 APPLICATION DU RÈGLEMENT**

L'application du présent règlement est confiée à l'inspecteur des bâtiments.

##### **3.2 INFRACTIONS ET PÉNALITÉS**

Toute personne qui enfreint l'une quelconque des dispositions du présent règlement commet une infraction et est passible d'une amende d'au moins 100 \$ avec ou sans frais et d'au plus de 300 \$ avec ou sans frais et, à défaut du paiement de l'amende et des frais, s'il y a lieu, dans les 15 jours suivant le prononcé du jugement, d'un emprisonnement d'au plus un mois et ce, sans préjudice à tout autre recours qui peut être exercé contre elle. Ledit emprisonnement cependant, devra cesser dès que l'amende et les frais, s'il y a lieu, auront été payés.

Si l'infraction est continue, cette continuité constitue jour par jour une offense séparée et le contrevenant sera passible de l'amende et de la pénalité ci-dessus édictées pour chaque jour durant lequel l'infraction se continuera.

Nonobstant les dispositions ci-haut, la municipalité ou tout intéressé peut exercer devant la Cour supérieure les recours de droit civil qu'il jugera opportun, y compris l'action en démolition pour faire respecter les dispositions de ce règlement.

La procédure pour le recouvrement des amendes est celle prévue à la première partie de la *Loi sur les poursuites sommaires du Québec* (LRQ, c. P-15).

##### **3.3 PROCÉDURES À SUIVRE EN CAS D'INFRACTION**

Lorsque l'inspecteur des bâtiments ou son adjoint constate qu'une ou des prescriptions du règlement ne sont pas respectées, ou que des travaux sont exécutés contrairement ou différemment de l'autorisation accordée ou de la description des travaux, il doit immédiatement aviser par écrit le propriétaire ou son agent, représentant ou employé de remédier à l'infraction dans le délai imparti. Cet avis peut être remis de main à main par l'inspecteur des bâtiments ou son adjoint, ou être transmis par poste recommandée.

S'il n'est pas tenu compte de cet avis dans le délai indiqué, le conseil peut entamer des procédures en démolition, en injonction, ou tout autre recours adéquat permis par le règlement ou par les lois civiles ou pénales devant la Cour supérieure.

De plus, le conseil peut, suite à une ordonnance de la Cour supérieure à cet effet, s'assurer que l'exécution des travaux requis pour rendre une utilisation du sol ou une construction conforme au règlement, la démolition ou la remise en état du terrain soit faite aux frais du propriétaire.

##### **3.4 AMENDEMENT, MODIFICATION OU ABROGATION DU RÈGLEMENT**

Les dispositions de ce règlement ne peuvent être amendées, modifiées ou abrogées que par un règlement adopté conformément à la *Loi sur l'aménagement et l'urbanisme*.

## **CHAPITRE 4**

### **DISPOSITIONS GÉNÉRALES APPLICABLES À TOUTES LES ZONES**

#### **SECTION I : IMPLANTATION DES CONSTRUCTIONS ET DES USAGES**

##### **4.1 NORME GÉNÉRALE**

Il ne peut y avoir qu'un seul usage principal par terrain. L'usage d'un terrain implique les usages accessoires et complémentaires de cet usage principal. Un terrain peut avoir un usage principal sans qu'il y ait sur ce terrain un bâtiment principal. Dans ce cas, il peut y avoir des constructions et des bâtiments accessoires et complémentaires. Si un bâtiment principal existe sur un terrain, l'usage principal est celui du bâtiment et l'usage du terrain résiduel devient accessoire.

Un bâtiment principal ne peut avoir qu'un usage principal, celui-ci pouvant cependant être le fait de plusieurs établissements ou de plusieurs unités différentes, mais de même nature. Il peut avoir également des usages accessoires et complémentaires et il peut avoir, sur le même terrain que lui, des bâtiments accessoires et complémentaires. En certains cas prévus par le règlement, un bâtiment peut avoir un usage mixte.

Aucune habitation détachée ne doit être construite ou aménagée à l'arrière d'un terrain ou d'un lot sur le devant duquel existe déjà un autre bâtiment principal.

##### **4.2 CONSTRUCTIONS ET USAGES PERMIS DANS TOUTES LES ZONES**

Les constructions et usages suivants sont permis dans toutes les zones :

- 1) L'antenne parabolique :
  - Elle doit être installée sur le toit d'un bâtiment ou dans la cour latérale ou arrière pour toutes les zones à l'intérieur du périmètre d'urbanisation.
- 2) Les constructions et installations de lignes aériennes conduits souterrains et tout accessoire de réseau d'électricité, de télévision, de radio ou de communication;
- 3) Les réseaux de gaz, d'huile, de vapeur et leurs sous-stations de pompage;
- 4) Les systèmes publics d'alarme (incendies, alertes, etc.);
- 5) Les champs d'épuration ou tout équipement sanitaire semblable, lorsque requis;
- 6) Les réservoirs publics d'alimentation d'eau.

Les usages précédents ne sont pas assujettis aux normes concernant la superficie minimale des lots, mais ils sont toutefois soumis aux normes touchant l'implantation des bâtiments.

##### **4.3 CONSTRUCTION OU USAGE NON INCLUS À L'INTÉRIEUR D'UN GROUPE OU D'UN SOUS-GROUPE**

Lorsqu'une construction ou un usage faisant l'objet d'une demande ne correspond pas à l'un des usages ou des constructions rassemblées à l'intérieur d'un sous-groupe, cette construction ou cet usage doit, aux fins de l'application du présent règlement, être considéré comme la construction ou l'usage parmi ceux rassemblés à l'intérieur d'un sous-groupe dont la nature des activités est la plus similaire à la construction ou à l'usage faisant l'objet de la demande.

#### **4.4 DIMENSIONS DU BÂTIMENT PRINCIPAL**

Dans toutes les zones, le bâtiment principal doit respecter les dimensions suivantes :

- 1) Une superficie minimale de 50 mètres carrés (540 pieds carrés), à l'exception des bâtiments résidentiels d'un étage qui devront avoir une superficie minimale habitable de 56 mètres carrés (600 pieds carrés);
- 2) Une superficie minimale habitable de 70 mètres carrés (750 pieds carrés) dans le cas d'un bâtiment résidentiel comportant 2 étages (rez-de-chaussée et étage), de 40 mètres carrés (430 pieds carrés) pour un chalet, de 30 mètres carrés (325 pieds carrés) pour des restaurants de type « snack-bar »;
- 3) Une largeur minimale de la façade avant de 6 mètres (20 pieds) sauf pour les maisons mobiles ou roulottes qui doivent avoir une largeur minimale de façade avant de 3,5 mètres (11,5 pieds);
- 4) Une hauteur minimale des résidences et des chalets de 2,4 mètres (8 pieds) entre la surface finie du plancher et la surface finie du plafond; la hauteur maximale doit être de 2 étages ou 8 mètres (26 pieds);
- 5) La hauteur prévue des constructions dans les zones ne s'applique pas aux églises, clochers, cheminées, moulins à vent, bâtiments agricoles, antennes de télécommunications, tours d'observation, structures d'utilité publique, industries.

#### **4.5 DIMENSIONS DES BÂTIMENTS COMPLÉMENTAIRES**

Dans toutes les zones à l'intérieur d'un périmètre d'urbanisation, les bâtiments complémentaires incluant les remises, les hangars, les garages privés, les abris d'auto et les serres privées, construits isolément du bâtiment principal doivent respecter les dimensions suivantes :

- 1) Une couverture maximale au sol de 70 mètres carrés (750 pieds carrés);
- 2) Une hauteur non supérieure à celle du bâtiment principal.

Ailleurs, la superficie combinée des bâtiments complémentaires, annexes et dépendances ne doit pas excéder 10 % de la superficie du terrain.

#### **4.6 IMPLANTATION DES BÂTIMENTS COMPLÉMENTAIRES**

Les bâtiments complémentaires doivent être localisés dans les cours latérales ou arrière.

Aucun bâtiment complémentaire ne peut être localisé dans la cour avant à l'exception d'un abri d'auto de même architecture que le bâtiment principal et à condition que les autres dispositions du règlement soient respectées.

Dans toutes les zones, le bâtiment complémentaire (accessoire) doit être implanté à un endroit conforme aux distances minimales suivantes :

- 1) À 2 mètres (6,6 pieds) de toute partie du bâtiment principal;
- 2) À 1 mètre (3,3 pieds) de toute ligne de lot délimitant le terrain.

#### **4.7 USAGES ET BÂTIMENTS TEMPORAIRES**

Les usages temporaires suivants d'un terrain ou d'un bâtiment, de même que les bâtiments ou constructions temporaires suivants sont autorisés, tels qu'indiqués ci-dessous. À l'expiration du délai fixé, l'usage devra cesser et les constructions et bâtiments doivent être démolis ou démenagés dans les 30 jours, après quoi ils deviennent illégaux. Les usages temporaires peuvent ne pas être entièrement conformes aux dispositions du présent règlement.

- 1) En cas de construction, les bâtiments et roulottes servant de bureaux, de chantier ou de magasin d'outillage sont permis pour la durée de la construction;
- 2) Les bâtiments temporaires utilisés pour la vente immobilière de même que les affiches servant aux mêmes fins, sont autorisés sur les terrains impliqués pour une période n'excédant pas un an, mais qui sera renouvelable annuellement;
- 3) Les abris d'auto amovibles sont prohibés entre le 1<sup>er</sup> mai et le 1<sup>er</sup> octobre; la marge de recul pour ces abris est fixée à 1 mètre (3,3 pieds) de la rue ou à 30 centimètres (1 pied) du trottoir. L'interdiction des abris d'auto amovibles (entre le 1<sup>er</sup> mai et le 1<sup>er</sup> octobre) implique le remisage de la toile et de l'armature. Malgré ce qui précède, le propriétaire d'un abri d'auto amovible peut le conserver entre le 1<sup>er</sup> mai et le 1<sup>er</sup> octobre, si les 2 conditions suivantes sont respectées : il se procure un permis annuel de 20\$, pour chaque abri d'auto amovible et l'abri d'auto amovible est situé dans la cour arrière (voir croquis des pages 8 et 9);
- 4) La vente des arbres de Noël est permise durant une période n'excédant pas 45 jours;
- 5) Les kiosques saisonniers de vente de produits agricoles locaux sont autorisés. Ils doivent cependant être situés à au moins 12 mètres (40 pieds) de la route 101;
- 6) Les cirques et carnivals sont permis pour une période n'excédant pas 25 jours, de même que toute construction temporaire ou autre pour des assemblées populaires n'excédant pas 60 jours;
- 7) Une tente, une tente-roulotte, une roulotte ou plus d'un de ces éléments, peut être établie sur un terrain vacant d'une zone forestière ou agricole pour une période n'excédant pas 180 jours par année;
- 8) La municipalité peut prévoir des assouplissements en regard des normes et des obligations, relatives au lotissement et à la construction, lorsqu'il s'agit d'usages temporaires et lorsque l'atteinte des objectifs poursuivis par ces normes et obligations n'est pas compromise.

#### **4.8 CONSTRUCTIONS ET USAGES INTERDITS DANS LA MARGE DE REcul AVANT**

Dans toutes les zones, l'espace compris à l'intérieur d'une marge de recul avant d'un terrain doit être laissé libre des constructions et usages suivants :

- 1) Les marquises ou portiques, une véranda, les balcons, les avant-toits, les fenêtres en baie et les cheminées faisant corps avec le bâtiment principal si l'empiètement sur la marge de recul excède 2 mètres (6,6 pieds) et si ces éléments sont situés à moins de 1 mètre (3,3 pieds) de la ligne avant;
- 2) Les constructions et usages interdits par d'autres dispositions du présent règlement.

#### **4.9 CONSTRUCTIONS ET USAGES INTERDITS DANS LES MARGES DE REcul LATÉRALES**

Dans toutes les zones, l'espace compris à l'intérieur d'une marge de recul latérale d'un terrain doit être laissé libre des constructions et usages suivants :

- 1) Les cheminées les escaliers extérieurs, les fenêtres en baie et les avant-toits faisant corps avec le bâtiment principal si l'empiètement sur la marge de recul excède 2 mètres (6,6 pieds) et si ces éléments sont situés à moins de 1 mètre (3,3 pieds) de la ligne de lot;



## RÈGLEMENT DE ZONAGE

---

- 2) Les balcons, les perrons, les terrasses et les foyers extérieurs faisant corps avec le bâtiment principal s'ils sont situés à moins de 1 mètre (3,3 pieds) de la ligne de lot;
- 3) Les constructions usages interdites par d'autres dispositions du présent règlement.

**4.10 CONSTRUCTION ET USAGES INTERDITS DANS LA MARGE DE REcul ARRIÈRE**

Dans toutes les zones, l'espace compris à l'intérieur d'une marge arrière d'un terrain doit être laissé libre des constructions et usages suivants :

- 1) Les cheminées, les escaliers extérieurs, les fenêtres en baie et les avant-toits faisant corps avec le bâtiment principal si l'empiètement sur la marge de recul excède 2 mètres (6,6 pieds) et si ces éléments sont situés à moins de 1 mètre (3,3 pieds) de la ligne de lot;
- 2) Les balcons, les perrons, les terrasses et les foyers extérieurs s'ils sont situés à moins de 1 mètre (3,3 pieds) de la ligne de lot;
- 3) Les habitations isolées;
- 4) Les constructions et usages interdits par d'autres dispositions du présent règlement.

**4.11 APPARENCE EXTÉRIEURE ET MATÉRIAUX DE REVÊTEMENT**

Aucun bâtiment, ayant la forme d'être humain, d'animal, de fruit, de légume, de plante, de poêle, de réservoir ou d'autre objet similaire, ne peut être construit ou modifié en entier ou en partie.

L'emploi de wagons de chemin de fer, de tramway, d'autobus ou autres véhicules désaffectés de même nature est prohibé pour toutes fins.

Dans les zones d'habitation, de commerce et publique, on doit rechercher l'harmonie des matériaux des bâtiments voisins construits sur une même rue.

Tout agrandissement d'un bâtiment d'habitation, commercial ou public, doit être fait avec des matériaux extérieurs identiques ou en harmonie de texture et de couleur avec ceux du bâtiment existant pour la zone Rh 1, et en harmonie de couleur seulement ailleurs dans la municipalité.

Sans restreindre la portée des alinéas précédents, les matériaux énumérés ci-dessous sont prohibés comme parement des murs extérieurs, partout sur le territoire assujetti :

- 1) Le papier goudronné ou minéralisé et les papiers similaires;
- 2) Les blocs de béton structuraux, peints ou non;
- 3) La tôle non architecturale, non finie et non peinte;
- 4) Les panneaux d'agglomérats de copeaux de bois;
- 5) L'isolant non recouvert de matériaux autorisés;
- 6) Les bardeaux d'amiante;
- 7) Les finis en bois non protégé contre les intempéries par de la peinture, de la créosote, du vernis, de l'huile ou autres matériaux reconnus et autorisés; sauf pour le bois de cèdre qui peut rester nature;
- 8) Les matériaux réfléchissant sur les façades et sur les toits à l'exception des toits plats.

Les paragraphes 2, 3 et 7 du présent alinéa ne s'appliquent pas aux constructions pour des fins agricoles.

#### **4.12 STATIONS-SERVICE ET POSTES D'ESSENCE**

Dans les zones où ils sont autorisés, les stations-service et les postes d'essence doivent répondre aux conditions suivantes :

- 1) La marge de recul avant minimale s'appliquant au bâtiment principal doit être de 4,5 mètres (15 pieds) et de 4,5 mètres (15 pieds) sur les 2 rues, dans le cas d'un terrain d'angle; une marquise, autorisée seulement dans l'espace compris à l'intérieur de la marge de recul avant, peut s'approcher jusqu'à 3 mètres (10 pieds) de l'emprise de la rue;
- 2) Les marges de recul latérales minimales s'appliquant au bâtiment principal et, le cas échéant, aux bâtiments complémentaires, doivent être de 4,5 mètres (15 pieds) chacune;
- 3) La limite extérieure de l'îlot des pompes doit être à plus de 6 mètres (20 pieds) de l'emprise de la rue;
- 4) Le matériau de revêtement du bâtiment principal doit être de brique, de pierre, de béton ou d'autre matériau également incombustible; la toiture doit être à l'épreuve du feu;
- 5) Toute station-service doit être pourvue d'un local fermé pour le graissage, la réparation et le nettoyage ou le lavage des automobiles et ces diverses opérations doivent être faites à l'intérieur de ce local;
- 6) L'essence doit être emmagasinée dans des réservoirs souterrains, situés dans l'espace compris à l'intérieur de l'une des marges de recul;
- 7) La largeur maximale d'une allée d'accès est de 11 mètres (36 pieds); toute allée d'accès doit être située à une distance minimale de 7,5 mètres (25 pieds) de l'intersection des emprises de rues, dans le cas d'un terrain d'angle.

### **SECTION II : AMÉNAGEMENT DU TERRAIN**

#### **4.13 AMÉNAGEMENT DES ESPACES LIBRES**

Tout propriétaire doit garnir son terrain de gazon, d'arbustes ou d'arbres lorsqu'il ne sert pas ou ne doit pas servir à des aménagements pavés ou construits.

La plantation d'arbres et d'arbustes doit s'effectuer à au moins 1,5 mètre (5 pieds) de la ligne d'emprise de rue. Toutefois, dans les zones et secteurs de zones desservis par les réseaux d'aqueduc ou d'égout, les saules, peupliers ou érables argentés ne pourront être plantés à moins de 8 mètres (26 pieds) de la ligne d'emprise de rue.

La plantation d'arbres et d'arbustes doit également s'effectuer à plus de 3 mètres (10 pieds) de toute installation septique, de toute borne-fontaine et de tout service public souterrain et à au moins 2 mètres (6,6 pieds) de toute ligne de lot.

L'aménagement de l'ensemble des aires libres doit être complètement réalisé 18 mois après occupation du bâtiment ou du terrain.

Les aires libres doivent être entretenues régulièrement de façon à conserver un aspect de sécurité et de propreté à la propriété, être exemptes de plantes vénéneuses ou nuisibles et gardées libres en tout temps de rebuts, de déchets et de débris de toute sorte. Tout arbre mort doit être abattu lorsqu'il constitue un danger public.

Il est strictement défendu sur tout le territoire de la municipalité d'endommager, d'émonder ou de couper des arbres, arbrisseaux et plantes cultivés sur une voie ou place publique. Cependant, avec l'autorisation de l'inspecteur des bâtiments, il sera permis de planter des arbres ou arbustes sur la propriété publique.

#### **4.14 EXCAVATION DES SOLS ET DÉPLACEMENT DE TERRES VÉGÉTALES**

Il est interdit à toute personne d'exécuter des travaux d'excavation de quelque nature que ce soit dans les rues ou les ruelles de la municipalité ou de casser ou endommager les trottoirs ou entrées publiques sans avoir obtenu au préalable une permission spéciale du conseil et de s'être engagée par écrit à rembourser à la municipalité tous dommages qui pourraient résulter de la réalisation desdits travaux.

#### **4.15 NIVEAU DU TERRAIN PAR RAPPORT À LA RUE**

Lorsque la pente générale d'un terrain est inférieure à 4 % (voir figure 1), les prescriptions suivantes s'appliquent dans les zones à l'intérieur du périmètre d'urbanisation :

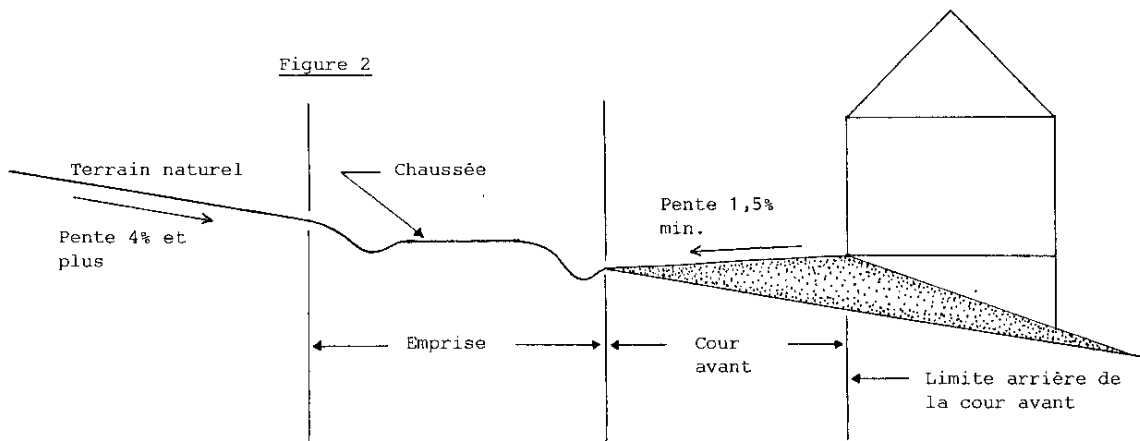
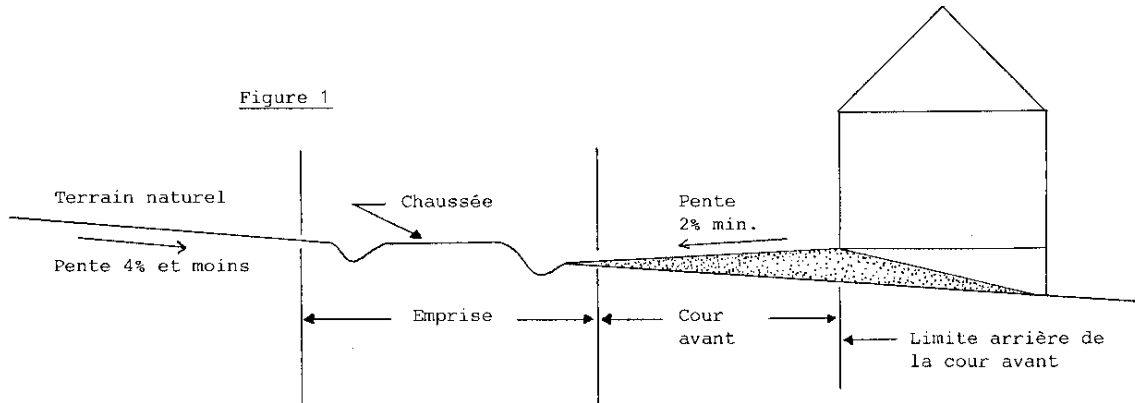
- 1) Les cours avant et latérales devront avoir une pente d'au moins 2 % vers la rue;
- 2) Dans tous les cas, la limite arrière de la cour avant doit être de 15 centimètres (6 pouces) minimums, au-dessus de la couronne de la rue, de la bordure de la rue (si existante ou projetée) et du trottoir (si existant ou projeté);
- 3) Cette disposition s'applique seulement dans les secteurs en remblai; dans les secteurs en déblai, le terrassement de la cour avant ne devra pas excéder 15 %.

Lorsque la pente générale d'un terrain est supérieure à 4 % (voir figure 2), les prescriptions suivantes s'appliquent dans les zones à l'intérieur du périmètre d'urbanisation :

- 1) Les cours avant et latérales devront avoir une pente minimale de 1,5 % vers la rue;
- 2) Dans tous les cas, la limite arrière de la cour avant doit être de 10 centimètres (4 pouces) minimums, au-dessus de la couronne de la rue, de la bordure de la rue (si existante ou projetée) et du trottoir (si existant ou projeté);
- 3) Cette prescription s'applique seulement aux secteurs en remblai; dans les secteurs en déblai, le terrassement de la cour avant ne devra pas dépasser 15 %.

#### **4.16 PISCINES**

Abrogé : remplacé par le règlement n° 200.



#### **4.17 CLÔTURES, MURS ET HAIES**

Les terrains pourront être entourés de clôtures de bois ou de métal ou d'un matériau d'apparence similaire, de murs de maçonnerie ou de haies à l'exception des murs de maçonnerie et des clôtures de métal dans la zone Rh 1, toutefois :

- 1) Les clôtures, murs et haies devront être disposés de façon à ne pas obstruer la vue des conducteurs de véhicules;
- 2) Les haies devront être plantées à 60 centimètres (2 pieds) ou plus de la ligne de rue et être entretenues de façon à ne pas empiéter sur le domaine public;
- 3) Les clôtures, murs et haies doivent être maintenus en bon état et les clôtures de bois ou de métal oxydable doivent être peints au besoin;
- 4) Les clôtures, murs et haies doivent être localisés à au moins 3 mètres (10 pieds) des bornes-fontaines.

Dans les zones à l'intérieur du périmètre d'urbanisation, les clôtures, murs et haies devront respecter les dimensions maximales suivantes :

- 1 mètre (3,3 pieds) de hauteur sur la ligne de rue et sur les lignes latérales jusqu'à la profondeur de l'alignement, 2 mètres (6,6 pieds) pour le reste (voir figure 3).

#### **4.18 DÉPÔTS ET CIMETIÈRES DE VÉHICULES**

Dans les zones où ils sont permis, les dépôts de rebuts quelconque et les cimetières pour la mise au rebut de véhicules doivent être, soit situés dans un endroit non visible d'une rue publique, soit être dissimulés d'une telle rue par un système de protection visuelle composé de un ou plusieurs des éléments suivants :

- 1) Soit par les murs d'un bâtiment;
- 2) Soit par une clôture d'une hauteur suffisante, mais n'excédant pas 2,5 mètres (8 pieds);
- 3) Soit par une haie ou une rangée d'arbres ou arbustes assurant un écran visuel suffisant.

À moins de dispositions contraires, ces dispositions s'appliquent également aux dépôts de matériaux, de contenants vides ou pleins et aux dépôts d'outillage et de machinerie non destinés à être vendus.

Le bois de chauffage peut être entreposé dans les cours latérales et arrière du bâtiment principal.

Le bois de chauffage entreposé dans les cours latérales ne doit pas dépasser la façade du bâtiment principal.

L'entreposage du bois doit respecter la distance minimale suivante : être à 2 mètres de toute partie du bâtiment principal.

Le bois de chauffage doit être cordé.

Figure 3: Terrains intérieurs

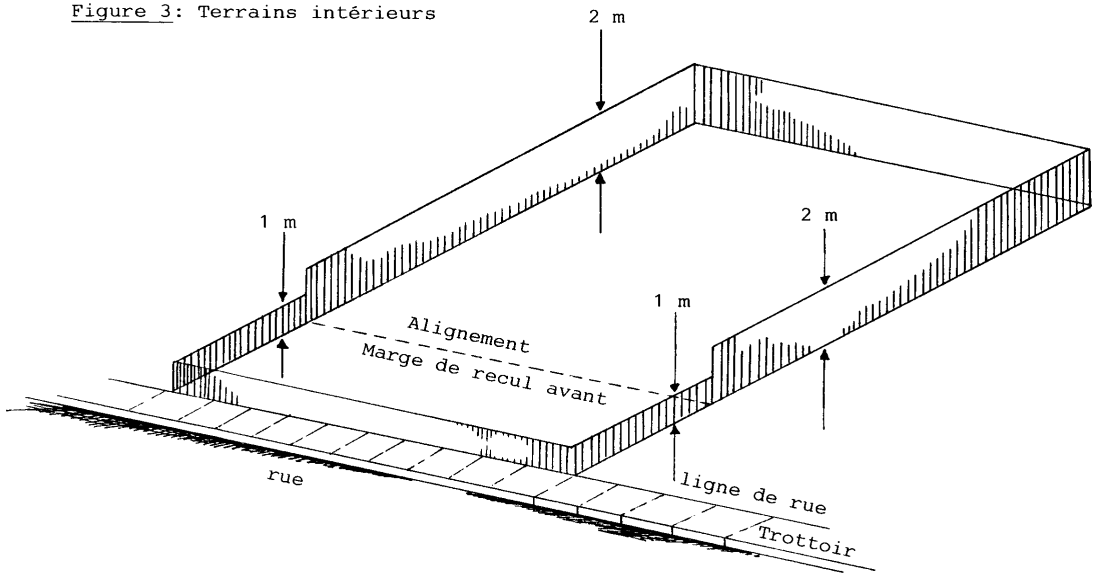
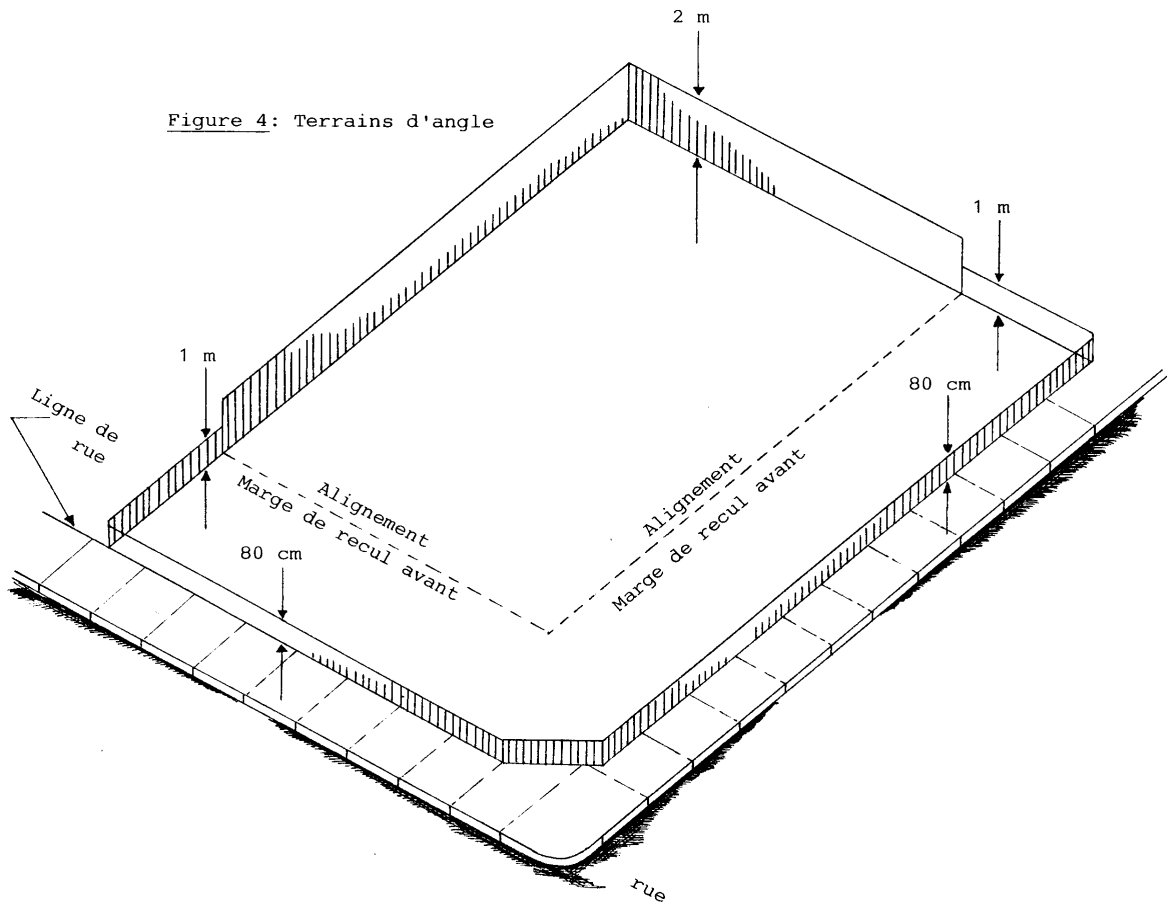


Figure 4: Terrains d'angle



#### 4.19 **ENTREPOSAGE**

Dans une zone où l'un des types d'entreposage visés au présent article est autorisé, tout autre type d'entreposage que celui spécifiquement autorisé est prohibé.

Aux fins du présent article, 3 types d'entreposage sont établis :

- 1) TYPE 1 : Aucun entreposage n'est permis;
- 2) TYPE 2 : Aucun entreposage extérieur n'est permis dans la cour avant à l'exception de l'entreposage de véhicules, pièces d'équipement, machinerie et autres produits mis en démonstration pour vente pourvu que cela soit fait de façon ordonnée.

Les espaces réservés à l'entreposage ne doivent pas nuire à la circulation des véhicules sur le terrain et au fonctionnement normal de l'usage.

- 3) TYPE 3 : L'entreposage extérieur n'est pas restreint quant à sa nature et sa hauteur. Par contre, il doit s'effectuer hors des marges de recul et en conformité avec les lois et règlements du ministère de l'Environnement.

Une clôture d'une hauteur minimale de 2 mètres (6,5 pieds) doit entourer la superficie réservée à l'entreposage pour des fins autres que pour la vente.

### **SECTION III : STATIONNEMENT**

#### 4.20 **RÈGLE GÉNÉRALE**

À compter de la date d'entrée en vigueur du présent règlement, un permis de construction ne peut être émis à moins que n'aient été prévues des cases de stationnement hors rue conformément aux prescriptions de ce chapitre.

Cette exigence s'applique tant à l'agrandissement d'un usage existant qu'à des travaux de construction d'un nouveau bâtiment.

Dans le cas d'un agrandissement, seul l'agrandissement est soumis aux présentes normes.

#### 4.21 **NOMBRE DE CASES REQUISES**

Le nombre minimal de cases requises pour répondre aux besoins d'un usage est établi ci-après et tous les usages desservis doivent être considérés séparément dans le calcul total du nombre de cases.

##### 1) Résidentiel

- Il devra être prévu au moins un espace de stationnement hors rue par logement et ce pour tout type d'habitation.

##### 2) Commercial

- Lieux d'assemblées, restaurants, brasseries, bars, clubs de nuit : une case par 4 sièges;
- Établissements récréatifs (curling, quilles, tennis, billards, etc.) : une case par unité de jeux;
- Hôtels, motels, maisons de touristes : une case par chambre ou cabine;
- Bureau ou clinique de professionnels de la santé (médecin, dentiste, etc.) : 2 cases par praticien;



- Magasin d'alimentation, dépanneur : une case par 40 mètres carrés (430 pieds carrés) de plancher;
- Autres bureaux et magasins de vente au détail : une case par 50 mètres carrés (540 pieds carrés) de plancher;
- Commerces de gros et entrepôt : une case par 4 employés permanents.

3) Industriel

- Une case par 4 employés permanents.

**4.22 USAGES NON MENTIONNÉS DANS LE RÈGLEMENT**

Le nombre de cases est déterminé par l'inspecteur des bâtiments en tenant compte des exigences du présent article pour un usage comparable et après consultation du conseil, s'il y a lieu.

**4.23 PERMANENCE DES ESPACES DE STATIONNEMENT**

Les exigences de cette réglementation du stationnement ont un caractère obligatoire continu, et ce, durant toute la durée de l'occupation.

**SECTION IV : AFFICHAGE**

**4.24 OBLIGATION D'OBTENIR UNE AUTORISATION**

Nul ne peut construire, installer, maintenir, modifier et entretenir une affiche, enseigne ou un panneau-réclame, s'il n'a pas au préalable obtenu un certificat à cet effet de la part de l'inspecteur des bâtiments et cela conformément aux dispositions du règlement.

**4.25 PORTÉE DE LA RÉGLEMENTATION**

La présente réglementation s'applique à toutes les affiches, enseignes ou panneaux-réclames à l'exception de celles énumérées ci-après qui sont permises dans toutes les zones et pour lesquelles un certificat d'autorisation n'est pas nécessaire :

- 1) Les affiches ou enseignes émanant de l'autorité publique, municipale, provinciale fédérale ou scolaire;
- 2) Les affiches indiquant les heures des offices et les activités religieuses, placées sur le terrain des édifices destinés au culte pourvu qu'elles n'aient pas plus de 2 mètres carrés (21 pieds carrés);
- 3) L'affichage placé à l'intérieur d'un bâtiment ou sur un véhicule autonome;
- 4) Les lettrages sur les vitres d'un bâtiment occupé pour des fins commerciales ou industrielles;
- 5) Les inscriptions historiques ou les plaques commémoratives, à condition qu'elles ne soient pas destinées ou associées à un usage commercial;
- 6) Les drapeaux ou emblèmes d'un organisme religieux, politique, civique, philanthropique ou éducationnel à la condition qu'ils soient localisés sur le même bâtiment que l'usage auquel ils réfèrent;
- 7) Les affiches sur papier, tissus ou autre matériel non rigide, installées temporairement à l'occasion d'un carnaval, d'une exposition, d'une manifestation religieuse, patriotique ou d'une campagne de souscription publique, pourvu qu'elles soient enlevées dans les 30 jours suivant la date à laquelle l'événement a débuté;

- 8) Les affiches électorales d'un candidat ou d'un parti politique au cours d'une élection fédérale, provinciale, municipale ou scolaire, ou au cours d'une consultation populaire tenue en vertu d'une loi de la législature;
- 9) Les plaques non lumineuses qui sont posées à plat sur le bâtiment et qui indiquent pas autre chose que le nom, l'adresse et la profession ou métier de l'occupant du bâtiment où elles sont posées, à raison d'une seule plaque par profession ou métier. Ces plaques ne doivent pas mesurer plus de 0,2 mètre carré (2,2 pieds carrés) chacune et ne faisant pas saillie de plus de 10 centimètres;
- 10) Les enseignes identifiant les fermes et la spécialisation, pourvu qu'elles soient posées à plat contre un mur d'un bâtiment de ferme ou à au moins 3 mètres (10 pieds) de l'emprise de la voie publique et ne doivent pas mesurer plus de 2 mètres carrés (21 pieds carrés);
- 11) Les enseignes temporaires annonçant les produits agricoles mis en vente;
- 12) Les affiches annonçant la mise en location de logements, de chambres ou de parties de bâtiment, ou à la mise en vente de bâtiments et ne concernant que les bâtiments où elles sont posées;
- 13) Les affiches ou enseignes non lumineuses posées sur un terrain vacant annonçant la mise en location ou en vente du terrain où elles sont posées pourvu qu'elles n'aient pas plus de 1 mètre carré (11 pieds carrés) de superficie et à raison d'une seule enseigne par terrain sur laquelle donne l'emplacement et située à au moins 3 mètres de l'emprise de la voie de circulation;
- 14) Les enseignes placées sur les chantiers de construction pendant la durée des travaux et ne se rapportant qu'aux ouvrages qui y sont exécutés; ces enseignes doivent être enlevées dans les 10 jours de la fin des travaux;
- 15) L'affichage placé sur la propriété privée pour indiquer les accès, le stationnement, l'interdiction de passer ou signaler un danger.

#### **4.26 ENSEIGNES AUTORISÉES ET PROHIBÉES**

Toute enseigne tendant à imiter ou imitant les dispositifs avertisseurs lumineux, communément employés sur les voitures de police et de pompiers et les ambulances ou encore toute enseigne de même nature que ces dispositifs est prohibée.

Toute enseigne de couleur ou de forme telle que l'on peut la confondre avec les signaux de circulation de même que toute enseigne avec des lumières clignotantes sont prohibées.

Lorsqu'une enseigne est illuminée par réflexion, la source lumineuse doit être disposée de manière à assurer que les rayons lumineux projetés hors du terrain sur lequel est située l'enseigne ne soient pas une nuisance pour les voisins.

#### **4.27 IMPLANTATION DES ENSEIGNES**

Aucune enseigne permanente ne peut être installée dans ou au-dessus de l'emprise d'une voie de circulation, ni sur ou au-dessus de la propriété publique, si ce n'est par l'autorité concernée ou à moins d'autorisation en ce sens par cette dernière.

Aucune enseigne permanente ne peut être fixée sur les toits, les arbres, les poteaux d'utilité publique, les clôtures, les galeries, les auvents ou les abris de toile fixés au bâtiment, de même que sur un abri d'auto temporaire, un escalier de sauvetage, ou devant une fenêtre ou une porte.

Toute enseigne posée perpendiculairement sur un bâtiment ou soutenue par un ou des poteaux sur le terrain et située à moins de 3 mètres (10 pieds) de l'emprise de la rue devra être installée à au moins 3 mètres (10 pieds) de hauteur.

De plus, l'alimentation électrique de l'enseigne lumineuse sur poteau doit être souterraine.

Toute enseigne illuminée érigée à moins de 15 mètres (50 pieds) d'une zone résidentielle doit être diffuse ou indirecte et conçue de façon à ne pas réfléchir les rayons de la lumière sur les bâtiments résidentiels adjacents.

L'affichage, annonçant un produit incompatible avec les usages et les objectifs poursuivis par une zone, un site ou tout autre espace énumérés ci-après, est prohibé :

- 1) Dans une bande de 30 mètres de chaque côté de la route 101;
- 2) Dans la zone Rh 1.

#### **4.28 DIMENSIONS DES ENSEIGNES OU AFFICHES**

- 1) Sur le bâtiment :

Aucune partie d'enseigne ou de ses extrémités ne peut excéder la hauteur du bâtiment, le sommet ou les autres extrémités du mur sur lequel elle est posée.

La superficie totale maximale de l'enseigne ne peut dépasser les pourcentages suivants des surfaces de façades donnant sur une rue :

- Zone résidentielle : 1 %;
- Zone commerciale : 10 %;
- Zone commerciale/résidentielle : 10 %;
- Autres zones : 5 %.

Pour les stations-service et gaz bar, la superficie totale de l'enseigne est fixée à 10 mètres carrés (108 pieds carrés).

- 2) Sur le terrain :

Aucune enseigne ne peut excéder la hauteur du bâtiment ou avoir une hauteur supérieure à 10 mètres (33 pieds).

L'aire d'une enseigne sur poteau, socle ou muret ne peut excéder 10 mètres carrés (108 pieds carrés).

#### **4.29 NOMBRE MAXIMUM D'ENSEIGNES OU AFFICHES**

- 1) Sur le bâtiment, une seule enseigne est permise par fonction individuelle dans le cas de lots intérieurs et 2, une par façade principale, dans le cas d'un lot d'angle;
- 2) Sur le terrain, 2 enseignes (excluant les indications de la circulation).

#### **4.30 ENTRETIEN DES ENSEIGNES**

Toutes les affiches, enseignes ou panneaux-réclames doivent être maintenus propres et ne doivent représenter aucun danger pour la sécurité publique. Les mêmes exigences s'appliquent aux éléments de construction qui soutiennent, attachent ou fixent lesdites enseignes ou affiches.

#### **4.31 AFFICHAGE EXISTANT**

Le présent règlement n'affecte pas les enseignes, affiches ou panneaux-réclames au moment de son entrée en vigueur. Ceux-ci néanmoins deviennent périmés si :

- 1) Ils sont abandonnés ou tombent en désuétude pendant une durée continue de 12 mois; ou
- 2) Ils sont agrandis ou modifiés à plus de 50 % de leur valeur réelle.

## SECTION V : CONSTRUCTIONS, TRAVAUX ET OUVRAGES EN BORDURE D'UN LAC OU D'UN COURS D'EAU

### 4.32 DÉFINITIONS ET CHAMP D'APPLICATION

#### Ligne des hautes eaux

La ligne des hautes eaux est la ligne qui sert à délimiter le littoral et la rive.

Cette ligne des hautes eaux se situe à la ligne naturelle des hautes eaux, c'est-à-dire :

- a) À l'endroit où l'on passe d'une prédominance de plantes aquatiques à une prédominance de plantes terrestres, ou s'il n'y a pas de plantes aquatiques, à l'endroit où les plantes terrestres s'arrêtent en direction du plan d'eau. Les plantes considérées comme aquatiques sont toutes les plantes hydrophytes incluant les plantes submergées, les plantes à feuilles flottantes, les plantes émergentes et les plantes herbacées et ligneuses émergées caractéristiques des marais et marécages ouverts sur des plans d'eau.
- b) Dans le cas où il y a un ouvrage de retenue des eaux, à la cote maximale d'exploitation de l'ouvrage hydraulique pour la partie du plan d'eau situé en amont.
- c) Dans le cas où il y a un mur de soutènement légalement érigé, à compter du haut de l'ouvrage.

À défaut de pouvoir déterminer la ligne des hautes eaux à partir des critères précédents, celle-ci peut être localisée comme suit :

- d) Si l'information est disponible, à la limite des inondations de récurrence de deux (2) ans, laquelle est considérée équivalente à la ligne établie selon les critères botaniques définis précédemment au point a).

#### Rive

La rive est une bande de terre qui borde les lacs et cours d'eau et qui s'étend vers l'intérieur des terres à partir de la ligne des hautes eaux (voir figure 5). La largeur de la rive à protéger se mesure horizontalement.

La rive a un minimum de 10 mètres :

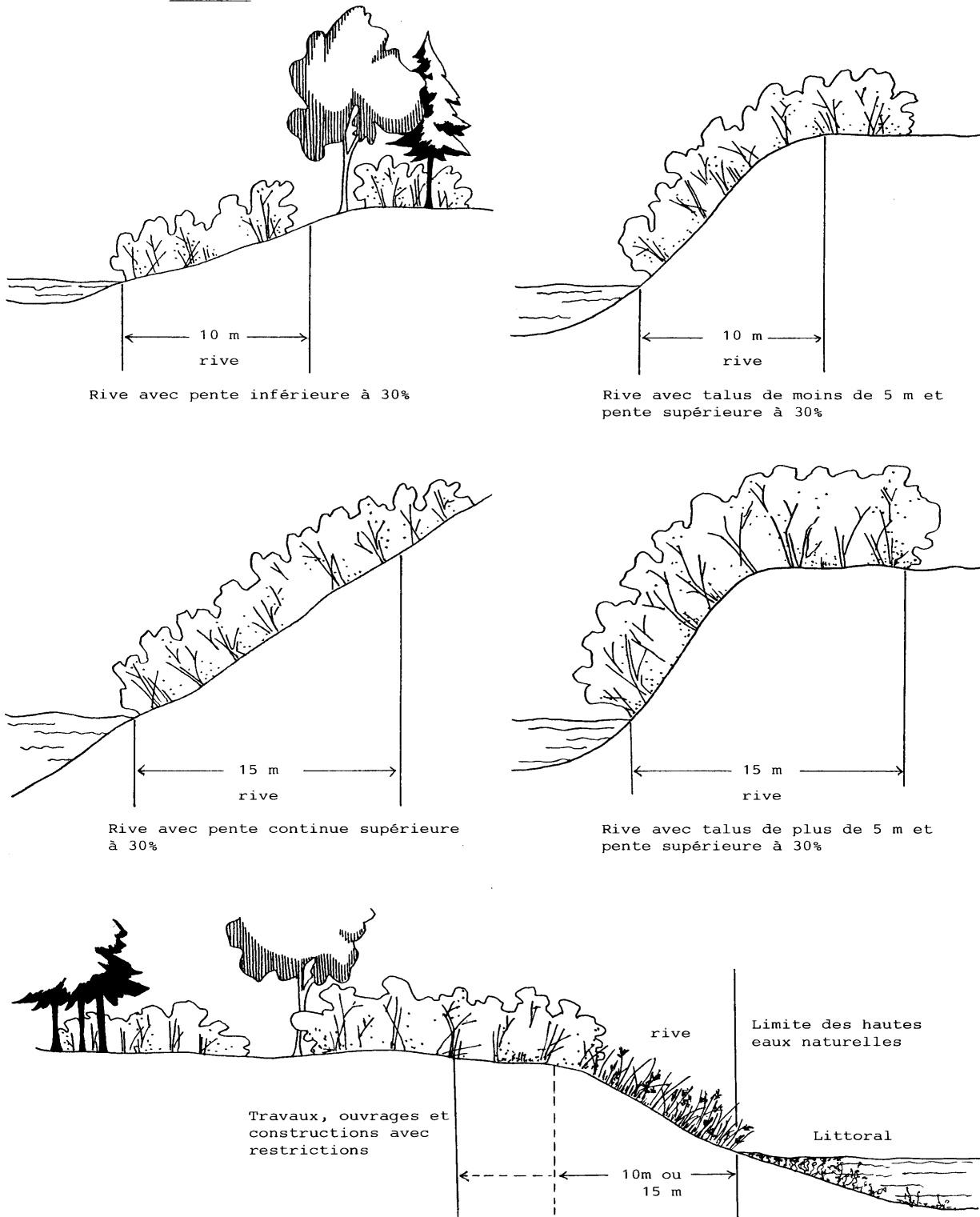
- Lorsque la pente est inférieure à 30 %, ou;
- Lorsque la pente est supérieure à 30 % et présente un talus de moins de 5 mètres de hauteur.

La rive a un minimum de 15 mètres :

- Lorsque la pente est continue et supérieure à 30 %, ou;
- Lorsque la pente est supérieure à 30 % et présente un talus de plus de 5 mètres de hauteur.

D'autre part, dans le cadre de la *Loi sur les forêts* et de sa réglementation (RNI), des mesures particulières de protection sont prévues pour la rive.

Figure 5 - Interprétation de la rive et du littoral



### Littoral

Le littoral est cette partie des lacs et cours d'eau qui s'étend à partir de la ligne des hautes eaux vers le centre du plan d'eau (voir figure 5).

### Coupe d'assainissement

Une coupe d'assainissement consiste en l'abattage ou la récolte d'arbre déficients, tarés, dépérissants, endommagés ou morts dans un peuplement d'arbres.

### Cours d'eau

Tous les cours d'eau, à débit régulier ou intermittent. Sont toutefois exclus de la notion de cours d'eau, les fossés tels que définis ci-dessous. Par ailleurs, en milieu forestier public, les catégories de cours d'eau sont celles définies par la réglementation sur les normes d'intervention édictée en vertu de la *Loi sur les forêts*.

### Fossé

Un fossé est une petite dépression en long creusée dans le sol, servant à l'écoulement des eaux de surface des terrains avoisinants, soit les fossés de chemin, les fossés de ligne qui n'égouttent que les terrains adjacents ainsi que les fossés ne servant à drainer qu'un seul terrain.

## **4.33 AUTORISATION PRÉALABLE DES INTERVENTIONS SUR LES RIVES ET LE LITTORAL**

Toutes les constructions, tous les ouvrages et tous les travaux qui sont susceptibles de détruire ou de modifier la couverture végétale des rives, ou de porter le sol à nu, ou d'en affecter la stabilité, ou qui empiètent sur le littoral, doivent faire l'objet d'une autorisation préalable de la municipalité (si le règlement sur les permis et certificats le prévoit), du gouvernement, ses ministères ou organismes, selon leurs compétences respectives. Les autorisations préalables qui seront accordées par les autorités municipales et gouvernementales prendront en considération le cadre d'intervention prévu par les mesures relatives aux rives et celles relatives au littoral.

Les constructions, ouvrages et travaux relatifs aux activités d'aménagement forestier, dont la réalisation est assujettie à la *Loi sur les forêts* et à ses règlements, ne sont pas sujets à une autorisation préalable des municipalités.

## **4.34 TRAVAUX PERMIS SUR LES RIVES**

Dans la rive, sont en principe interdits toutes les constructions, tous les ouvrages et tous les travaux. Peuvent toutefois être permis les constructions, les ouvrages et les travaux suivants :

- a) L'entretien, la réparation et la démolition des constructions et ouvrages existants, utilisés à des fins autres que municipales, commerciales, industrielles, publiques ou pour fins d'accès public.

## RÈGLEMENT DE ZONAGE

---

- b) Les constructions, les ouvrages et les travaux à des fins municipales, commerciales, industrielles, publiques ou pour des fins d'accès public, y compris leur entretien, leur réparation et leur démolition, s'ils sont assujettis à l'obtention d'une autorisation en vertu de la *Loi sur la qualité de l'environnement*.
- c) La construction ou l'agrandissement d'un bâtiment principal à des fins autres que municipales, commerciales, industrielles, publiques ou pour fins d'accès public aux conditions suivantes :
- Les dimensions du lot ne permettent plus la construction ou l'agrandissement de ce bâtiment principal à la suite de la création de la bande de protection de la rive et il ne peut pas être réalisé ailleurs sur le terrain;
  - Le lotissement a été réalisé avant le 26 janvier 1984;
  - Le lot n'est pas situé dans une zone à forts risques d'érosion ou de glissements de terrain identifiée au schéma d'aménagement;
  - Une bande minimale de protection de 5 mètres devra obligatoirement être conservée dans son état actuel ou retournée à l'état naturel si elle ne l'était déjà.
- d) La construction ou l'érection d'un bâtiment accessoire de type garage, remise, cabanon ou piscine, est possible seulement sur la partie d'une rive qui n'est plus à l'état naturel et aux conditions suivantes :
- Les dimensions du lot ne permettent plus la construction ou l'érection de ce bâtiment accessoire à la suite de la création de la bande de protection de la rive;
  - Le lotissement a été réalisé avant le 26 janvier 1984;
  - Une bande minimale de protection de 5 mètres devra obligatoirement être conservée dans son état actuel ou retournée à l'état naturel si elle ne l'était déjà;
  - Le bâtiment accessoire devra reposer sur le terrain sans excavation, ni remblayage.
- e) Les ouvrages et travaux suivants relatifs à la végétation :
- Les activités d'aménagement forestier dont la réalisation est assujettie à la *Loi sur les forêts* et à ses règlements d'application;
  - La coupe d'assainissement;
  - La récolte d'arbres de 50 % des tiges de 10 centimètres et plus de diamètre, à la condition de préserver un couvert forestier d'au moins 50 % dans les boisés privés utilisés à des fins d'exploitation forestière ou agricole;
  - La coupe nécessaire à l'implantation d'une construction ou d'un ouvrage autorisé;
  - La coupe nécessaire à l'aménagement d'une ouverture de 5 mètres de largeur donnant accès au plan d'eau, lorsque la pente de la rive est inférieure à 30 %;
  - L'élagage et l'émondage nécessaires à l'aménagement d'une fenêtre de 5 mètres de largeur, lorsque la pente de la rive est supérieure à 30 %, ainsi qu'à l'aménagement d'un sentier ou d'un escalier qui donne accès au plan d'eau;

- Aux fins de rétablir un couvert végétal permanent et durable, les semis et la plantation d'espèces végétales, d'arbres ou d'arbustes et les travaux nécessaires à ces fins;
  - Les divers modes de récolte de la végétation herbacée lorsque la pente de la rive est inférieure à 30 % et uniquement sur le haut du talus lorsque la pente est supérieure à 30 %.
- f) La culture du sol à des fins d'exploitation agricole est permise à la condition de conserver une bande minimale de végétation de 3 mètres dont la largeur est mesurée à partir de la ligne des hautes eaux; de plus, s'il y a un talus et que le haut de celui-ci se situe à une distance inférieure à 3 mètres à partir de la ligne des hautes eaux, la largeur de la bande de végétation à conserver doit inclure un minimum de 1 mètre sur le haut du talus.
- g) Les ouvrages et travaux suivants :
- L'installation de clôtures;
  - L'implantation ou la réalisation d'exutoires de réseaux de drainage souterrain ou de surface et les stations de pompage;
  - L'aménagement de traverses de cours d'eau relatif aux passages à gué, aux ponceaux et ponts ainsi que les chemins y donnant accès;
  - Les équipements nécessaires à l'aquaculture;
  - Toute installation septique conforme à la réglementation sur l'évacuation et le traitement des eaux usées des résidences isolées édictée en vertu de la *Loi sur la qualité de l'environnement*;
  - Lorsque la pente, la nature du sol et les conditions de terrain ne permettent pas de rétablir la couverture végétale et le caractère naturel de la rive, les ouvrages et les travaux de stabilisation végétale ou mécanique tels les perrés, les gabions ou finalement les murs de soutènement, en accordant la priorité à la technique la plus susceptible de faciliter l'implantation éventuelle de la végétation naturelle;
  - Les puits individuels;
  - La reconstruction ou l'élargissement d'une route ou d'un chemin existant incluant les chemins de ferme et les chemins forestiers;
  - Les ouvrages et travaux nécessaires à la réalisation des constructions, ouvrages et travaux autorisés sur le littoral conformément à la section ci-dessous;
  - Les activités d'aménagement forestier dont la réalisation est assujettie à la *Loi sur les forêts* et à sa réglementation (RNI).

### **4.35 TRAVAUX PERMIS DANS LE LITTORAL**

Sur le littoral, sont en principe interdits toutes les constructions, tous les ouvrages et tous les travaux. Peuvent toutefois être permis les constructions, les ouvrages et les travaux suivants :

- a) Les quais, abris ou débarcadères sur pilotis, sur pieux ou fabriqués de plates-formes flottantes (de moins de 20 m<sup>2</sup>).
- b) L'aménagement de traverses de cours d'eau relatif aux passages à gué, aux ponceaux et aux ponts.
- c) Les équipements nécessaires à l'aquaculture.
- d) Les prises d'eau.



- e) L'aménagement, à des fins agricoles, de canaux d'amenée ou de dérivation pour les prélèvements d'eau dans les cas où l'aménagement de ces canaux est assujéti à l'obtention d'une autorisation en vertu de la *Loi sur la qualité de l'environnement*.
- f) L'empiétement sur le littoral nécessaire à la réalisation de travaux autorisés dans la rive.
- g) Les travaux de nettoyage et d'entretien dans les cours d'eau, sans déblaiement, effectués par une autorité municipale conformément aux pouvoirs et devoirs qui lui sont conférés par la loi.
- h) Les constructions, les ouvrages et les travaux à des fins municipales, commerciales, industrielles, publiques ou pour fins d'accès public, y compris leur entretien, leur réparation et leur démolition, assujéti à l'obtention d'une autorisation en vertu de la *Loi sur la qualité de l'environnement*, de la *Loi sur la conservation et la mise en valeur de la faune*, de la *Loi sur le régime des eaux* et de toute autre loi.
- i) L'entretien, la réparation et la démolition de constructions et d'ouvrages existants, qui ne sont pas utilisés à des fins municipales, commerciales, industrielles, publiques ou pour fins d'accès public.

#### 4.36 **MISE EN OEUVRE**

Tant en milieu privé que sur les terres du domaine de l'État, les constructions, ouvrages et travaux pour fins municipales, commerciales, industrielles, publiques ou pour fins d'accès public doivent également, lorsque la *Loi sur la qualité de l'environnement* le prévoit, être autorisés par le ministre du Développement durable, de l'Environnement, de la Faune et des Parcs (MDDEFP) et, selon le cas, par le gouvernement.

Les constructions, ouvrages et travaux réalisés sur le littoral, et plus particulièrement dans l'habitat du poisson, doivent, lorsque la *Loi sur la conservation et la mise en valeur de la faune* et sa réglementation le prévoient, faire l'objet d'une autorisation du MDDEFP. Ce ministère, par ses agents de protection de la faune, a également la responsabilité de contrôler l'application de la législation fédérale sur les pêches qui assure aussi la protection de l'habitat du poisson.

### SECTION VI : ENCADREMENT FORESTIER

#### 4.37 **LACS ET COURS D'EAU**

Sur les terres publiques :

- 1) L'encadrement visuel et forestier correspond au paysage visible selon la topographie jusqu'à concurrence de 1,5 kilomètre de distance;
- 2) Les coupes à blanc dites « étoc » sont prohibées dans l'encadrement visuel et forestier. Sont autorisées les coupes d'assainissement, les coupes d'éclaircies jardinatoires, les coupes de jardinage, les coupes à blanc par bandes ou par trouées et les coupes à diamètre limité, conformément au *Règlement sur les normes d'intervention dans les forêts du domaine public*. Ces coupes doivent être effectuées en respectant la configuration générale du paysage;
- 3) Une bande de 150 mètres de largeur doit être protégée, conformément au *Règlement sur les normes d'intervention dans les forêts du domaine public*, à l'endroit des emplacements de villégiature existants ou projetés sur un horizon de 10 ans.

**4.38 CIRCUIT TOURISTIQUE**

La stabilisation des pentes en bordure des routes faisant l'objet d'un circuit touristique, doit être réalisée à l'aide de végétation herbacée et arbustive, sauf, toutefois, dans le cas où de l'avis de la municipalité l'emploi d'une telle technique n'est pas suffisante pour assurer la stabilisation. Il pourra alors être autorisé la pose de mur de soutènement en pierre ou en bois, de gabions ou une réfection de talus à l'aide de terrasses successives et une stabilisation simultanée à l'aide de végétation herbacée et arbustive.

**4.39 VUES PANORAMIQUES**

Dans la vue panoramique ci-dessous, l'affichage, de même que les écrans ou constructions qui viseraient à obstruer la vue ou à briser le caractère des vues par un choix de couleurs trop vives ou de formes anachroniques à l'environnement immédiat sont prohibés.

Localisation	Description
Vis-à-vis le village de Nédélec, en haut de la colline (route 101)	Situé sur une bonne élévation, ce site permet de voir un vaste ensemble de paysages agricoles et forestiers.

**SECTION VII : SÉCURITÉ ET SANTÉ PUBLIQUE**

**4.40 USAGES CONTRAIGNANTS**

Le tableau 1 présente des normes minimums de localisation de certains usages contraignants par rapport à d'autres usages et fonctions. Ces normes de localisation doivent être interprétées comme s'appliquant de façon réciproque aussi aux autres usages et fonctions.

Les sites de contraintes doivent, entre autres, être entourés d'un écran de végétation lorsque situés dans le champ de vision d'une route.

**TABLEAU 1**

**Localisation de certains usages contraignants par rapport à d'autres usages et fonctions**

Aire de contraintes	Usage et fonction				
	Habitation	Rivière et ruisseau	Lac	Chemin public	Route 101
Sites de réception des déchets solides	500 m	150 m	300 m	150 m	300 m
Sites d'élimination des boues de fosses septiques	200 m	150 m	300 m	150 m	150 m
Sites de réception des neiges usées	150 m	75 m	150 m	150 m	75 m
Parcs à résidus miniers actifs	1 km	---	---	---	75 m
Sablières et gravières	150 m	75 m	75 m	35 m	35 m
Carrières	600 m	75 m	75 m	70 m	70 m
Usine de béton bitumineux	150 m	60 m	300 m	35 m	100 m

#### **4.41 IDENTIFICATION DES SITES**

Les sites de contraintes présentés au tableau 1 doivent être identifiés à l'aide d'une affiche à l'entrée du site.

Afin de mettre en valeur les corridors des circuits touristiques, il est toutefois interdit de localiser ces affiches aux abords des routes suivantes : la route 101.

**TABLEAU 1**

**LOCALISATION DE CERTAINS USAGES CONTRAIGNANTS PAR RAPPORT  
À D'AUTRES USAGES ET FONCTIONS**

USAGES CONTRAIGNANTS	USAGES ET FONCTIONS	HABITATION	SITES, AIRES RÉCRÉOTOURISTIQUES	RUISSEAUX ET RIVIÈRES	LACS	AÉROPORT	VOIES NATIONALES ET COLLECTRICES ET AUTRES VOIES PUBLIQUES	ROUTE 101
Sites de réception des déchets solides		500 mètres (1 650 pieds)	300 mètres (990 pieds)	150 mètres (495 pieds)	300 mètres (990 pieds)	3 kilomètres (1,9 mille)	150 mètres (495 pieds)	300 mètres (990 pieds)
Sites d'élimination des boues de fosses septiques		200 mètres (660 pieds)	150 mètres (495 pieds)	150 mètres (495 pieds)	300 mètres (990 pieds)	3 kilomètres (1,9 mille)	150 mètres (495 pieds)	150 mètres (495 pieds)
Sites de réception des neiges usées		150 mètres (495 pieds)	75 mètres (250 pieds)	75 mètres (250 pieds)	150 mètres (495 pieds)	----	150 mètres (495 pieds)	75 mètres (250 pieds)
Parcs à résidus miniers		100 mètres (330 pieds)	75 mètres (250 pieds)	----	----	----	----	75 mètres (250 pieds)
Sablières, gravières		150 mètres (495 pieds)	150 mètres (495 pieds)	75 mètres* (250 pieds)	75 mètres* (250 pieds)	----	35 mètres (120 pieds)	35 mètres (120 pieds)
Carrières		600 mètres (1 980 pieds)	150 mètres (495 pieds)	75 mètres* (250 pieds)	75 mètres* (250 pieds)	----	70 mètres (240 pieds)	70 mètres (240 pieds)
Usine de béton bitumineux		150 mètres (495 pieds)	100 mètres (330 pieds)	60 mètres (198 pieds)	300 mètres (990 pieds)	----	35 mètres (120 pieds)	100 mètres (330 pieds)

(\*) Cette norme peut être réduite selon les conditions édictées dans les lois et règlements provinciaux.

#### **4.42 CESSATION D'EXPLOITATION DES SITES DE DÉCHETS**

Toute construction est prohibée sur un site de réception de déchets solides, d'élimination de boues de fosses septiques et à résidus miniers après cessation de son exploitation pendant 25 ans, sauf si le MENVIQ émet une autorisation écrite en ce sens.

Dans ce cas, les usages autorisés doivent respecter les plans et règlements d'urbanisme de la municipalité.

#### **4.43 ÉROSION ET GLISSEMENT DE TERRAIN**

Sur la berge des lacs et des cours d'eau, sujette à l'érosion ou au glissement de terrain, suivants, la section V du présent chapitre s'applique : les ruisseaux Burwash, Wright et Wright Ouest.

**4.44 PRISES D'EAU POTABLE**

**Aire de protection immédiate d'un rayon de 30 mètres :** Sont interdits les activités, installations ou les dépôts de matières ou d'objets qui risquent de contaminer l'eau souterraine, à l'exception de l'équipement nécessaire à l'exploitation de captage de l'eau. Interdiction d'entreposer, de préparer et d'appliquer un pesticide. Interdiction d'aménager un ouvrage de captage à moins de 30 mètres d'un système septique non étanche ou d'une parcelle en culture. Interdiction d'épandre des déjections animales, compost de ferme, engrais minéraux et matières résiduelles fertilisantes et interdiction d'ériger ou d'aménager une installation d'élevage d'animaux ou d'un ouvrage de stockage de déjections animales.

**Aire de protection bactériologique d'un rayon de 100 mètres :** Interdiction d'épandre et de stocker, à même le sol, des déjections animales, du compost de ferme, des matières résiduelles fertilisantes ou des boues provenant d'ouvrage d'assainissement d'eaux usées. L'érection ou l'aménagement d'une installation d'élevage d'animaux ou d'ouvrage de stockage de déjections animales est interdit.

**Aire de protection virologique d'un rayon de 200 mètres :** Interdiction d'épandre et de stocker, à même le sol, des boues provenant d'ouvrages d'assainissement d'eaux usées.

**Aire d'un rayon de 300 mètres :** Interdiction de stocker à même le sol des déjections animales, du compost de ferme ou des matières résiduelles fertilisantes.

Exception faite des ouvrages requis pour le captage de l'eau, aucun ouvrage, aucune construction ni activité n'est autorisé dans une bande de protection de 100 mètres (330 pieds) tout autour des prises d'eau (puits, source).

Le tableau 2 intitulé « Protection des prises d'eau potable » présente les normes minimales de localisation de certains usages par rapport à une prise d'eau potable ou à un lac servant de bassin d'approvisionnement en eau potable.

**PROTECTION DES PRISES D'EAU POTABLE**

Usages	Distances minimales d'une prise d'eau ou d'un lac servant de bassin d'approvisionnement en eau potable
Carrières, sablières ou gravières	1 kilomètre (3 300 pieds)
Dépôt en tranchée de déchets solides	500 mètres (1 650 pieds)
Lieu d'élimination des boues de fosses septiques	300 mètres (990 pieds)
Sites de réception des neiges usées	300 mètres (990 pieds)
Usage résidentiel, commercial et industriel	500 mètres * (1 650 pieds)
Établissement de production animale d'un élevage sur fumier liquide ou semi-liquide	300 mètres (990 pieds)
Établissement de production animale d'un élevage sur fumier solide	100 mètres (330 pieds)

\* Cette distance pourra être réduite si le requérant fait la preuve que l'usage prévu ne pourra d'aucune manière affecter négativement la qualité de l'eau potable.

**4.45 CAMPS DE CHASSE**

Là où les camps de chasse sont permis, les distances suivantes d'implantation doivent être respectées :

- Minimum de 1 kilomètre à 2 kilomètres entre 2 camps de chasse;
- Minimum de 2 kilomètres à 3 kilomètres entre un camp de chasse et une habitation permanente ou un chalet de villégiature concentrée.

**4.45.1 DISTANCES SÉPARATRICES (INSTALLATIONS D'ÉLEVAGE)**

Le tableau ci-dessous présente les distances séparatrices qui s'appliquent aux installations d'élevage.

**TABLEAU 2**

**Distances séparatrices minimales applicables aux installations d'élevage par rapport à une résidence (autre que celle du propriétaire ou de l'exploitant) et à un périmètre d'urbanisation**

Type d'élevage	Nombre d'unités animales	Résidence	Périmètre d'urbanisation
Porcherie (gestion liquide)	1-50	89 mètres	267 mètres
	51-100	156 mètres	468 mètres
	101-150	189 mètres	1 500 mètres
	151-200	213 mètres	1 500 mètres
	201-250	232 mètres	1 500 mètres
	251-300	248 mètres	1 500 mètres
	301-350	264 mètres	1 500 mètres
	351-400	274 mètres	1 500 mètres
	401-450	288 mètres	1 500 mètres
	451-500	296 mètres	1 500 mètres
Porcherie (gestion solide)	501-550	308 mètres	1 500 mètres
	551 et plus	315 mètres	1 500 mètres
	1-50	71 mètres	214 mètres
	51-100	125 mètres	374 mètres
	101-150	151 mètres	454 mètres
	151-200	170 mètres	510 mètres
	201-250	185 mètres	556 mètres
	251-300	198 mètres	594 mètres
	301-350	211 mètres	634 mètres
	351-400	219 mètres	658 mètres
	401-450	230 mètres	690 mètres
	451-500	237 mètres	710 mètres
	501-550	246 mètres	738 mètres
	551-600	252 mètres	755 mètres
601-700	260 mètres	780 mètres	
701-800	272 mètres	817 mètres	
801-900	284 mètres	851 mètres	
901 et plus	297 mètres	892 mètres	
Autres élevages (gestion liquide)	1-50	50 mètres	150 mètres
	51-100	87 mètres	261 mètres
	101-150	106 mètres	318 mètres
	151-200	119 mètres	357 mètres
	201-250	130 mètres	390 mètres
	251-300	139 mètres	417 mètres
	301-350	148 mètres	444 mètres
	351-400	154 mètres	462 mètres
	401-450	161 mètres	483 mètres
	451-500	167 mètres	501 mètres
	501-550	172 mètres	516 mètres
551 et plus	177 mètres	531 mètres	
Autres élevages (gestion solide)	1 et plus	37 mètres	112 mètres

Le tableau ci-dessous présente les distances séparatrices qui s'appliquent aux porcheries situées dans l'axe des vents dominants d'été (vent nord-ouest) d'une résidence et d'un périmètre d'urbanisation.

**TABLEAU 3**

**Distances séparatrices minimales applicables à une porcherie localisée dans l'axe des vents dominants d'été (vent nord-ouest) d'une résidence (autre que celle du propriétaire ou de l'exploitant) d'un périmètre d'urbanisation**

Nature du projet	Porcherie (engraissement)			
	Limite maximale d'unités animales permises	Nombre total d'unités animales	Distance minimale de tout périmètre d'urbanisation	Distance minimale de toute résidence
Nouvelle installation d'élevage		1-200	900 mètres	600 mètres
		201-400	1 125 mètres	750 mètres
		401-600	1 350 mètres	900 mètres
		601 et plus	2,25 mètres/u. a.	1,5 mètre/u. a.
Remplacement du type d'élevage	200	1-50	450 mètres	300 mètres
		51-100	675 mètres	450 mètres
		101-200	900 mètres	600 mètres
Augmentation du nombre d'unités animales	200	1-40	225 mètres	150 mètres
		41-100	450 mètres	300 mètres
		101-200	675 mètres	450 mètres
Nature du projet	Porcherie (maternité)			
	Limite maximale d'unités animales permises	Nombre total d'unités animales	Distance minimale de tout périmètre d'urbanisation	Distance minimale de toute résidence
Nouvelle installation d'élevage		1-50	450 mètres	300 mètres
		51-75	675 mètres	450 mètres
		76-125	900 mètres	600 mètres
		126-250	1 125 mètres	750 mètres
		251-375	1 350 mètres	900 mètres
		376 et plus	3,6 mètres/u. a.	2,4 mètres/u. a.
Remplacement du type d'élevage	200	1-30	300 mètres	200 mètres
		31-60	450 mètres	300 mètres
		61-125	900 mètres	600 mètres
		126-200	1 125 mètres	750 mètres
Augmentation du nombre d'unités animales	200	1-30	300 mètres	200 mètres
		31-60	450 mètres	300 mètres
		61-125	900 mètres	600 mètres
		126-200	1 125 mètres	750 mètres

## SECTION VIII : ACTIVITÉS ET SITES RÉCRÉATIFS

### 4.46 PARCOURS DE RANDONNÉES

Une bande boisée de 30 mètres (100 pieds) doit être conservée le long des parcours de randonnées relatifs aux sentiers écologiques, aux sentiers pédestres, aux pistes de ski de fond et de motoneige et aux circuits d'équitation.

### 4.47 SITES D'ACTIVITÉS RÉCRÉATIVES

Une bande boisée de 60 mètres (200 pieds) doit entourer les sites d'activités récréatives incluant les centres d'accueil, les sites de restauration ou d'hébergement, les pavillons reliés aux activités récréotouristiques, les bases de plein air, les campings rustiques ou aménagés, les plages, les haltes routières et haltes de parcours de randonnées, les sites d'observation, les quais et les rampes de mise à l'eau.

### 4.48 RÉCUPÉRATION DE LA MATIÈRE LIGNEUSE

Dans les bandes boisées visées aux articles 4.46 et 4.47, 1/3 des tiges de 10 centimètres (4 pouces) et plus peuvent être récupérées.

## **SECTION IX : MAISONS MOBILES**

### **4.49 PERMIS D'INSTALLATION**

Quiconque désire installer et occuper une maison mobile à l'intérieur des zones permettant cet usage doit obtenir les permis et les certificats conformément aux dispositions de ce règlement et doit respecter les normes applicables à cette zone.

L'émission d'un permis de construction autorisant l'implantation d'une maison mobile, est conditionnelle à sa desserte par les services d'aqueduc et d'égout municipaux ou approuvés par la municipalité.

### **4.50 ISOLATION DU DESSOUS DU BÂTIMENT**

Si un bâtiment ne repose pas sur un solage, le dessous du bâtiment doit être entouré et refermé complètement avec des matériaux de revêtement extérieur de finition conforme aux exigences du règlement.

L'espace maximal entre le niveau du terrain fini et le dessous du bâtiment est fixé à un mètre sur la surface avant donnant sur la rue.

### **4.51 NORMES D'INSTALLATION**

La hauteur, la distance et l'angle des emplacements des maisons mobiles par rapport aux rues d'accès doivent être calculés de telle sorte que l'installation et l'enlèvement des maisons mobiles aient lieu sans devoir empiéter sur une autre propriété et sans que le châssis de la maison vienne en contact avec le sol.

### **4.52 PLATEFORME, APPUIS ET ANCRAGES**

Une plateforme doit être aménagée en gravier, en asphalte ou autre matériau adéquat sur chaque emplacement de maison mobile de façon à supporter également la charge maximale anticipée d'une maison mobile en toute saison, sans qu'il se produise d'affaissement ni toute autre forme de mouvement de terrain.

Sur cette plateforme, la maison mobile doit être appuyée et fixée à l'aide de piliers, de poteaux ou d'autres moyens acceptables installés à une profondeur suffisante pour empêcher tout mouvement causé par le gel et de façon à soutenir la charge anticipée aux points du châssis indiqués par le fabricant.

Dans le cas où la maison mobile est installée sur un solage, ce dernier doit être construit selon les exigences du Code national du bâtiment du Canada.

Des ancres ayant la forme d'œillets métalliques encastrés dans un béton moulé sur place, de vis en tire-bouchon ou d'ancres à tête de flèches, doivent être prévues à tous les angles de la plateforme de la maison mobile et aux endroits où elles peuvent être nécessaires pour arrimer solidement la maison mobile et la rendre capable de résister à la poussée du vent. Ces dispositifs d'ancrage du châssis de la maison mobile doivent être assujettis à un câble ou tout autre dispositif approuvé. La résistance à l'arrachement des ancres doit être d'au moins 55 kilogrammes par mètre linéaire mesurée sur la longueur du bâtiment.

### **4.53 HAUTEUR DES FONDATIONS**

Tout type de fondation sur laquelle repose la maison mobile ne doit pas avoir plus de 1 mètre (3,3 pieds) de hauteur entre le terrain fini et le dessous du bâtiment sur la façade avant adjacente à la rue. Un espace minimal de 60 centimètres (2 pieds) doit être laissé libre sous l'ensemble du bâtiment.

**4.54 DISPOSITIFS DE TRANSPORT ET CEINTURE DE VIDE TECHNIQUE**

Tout dispositif d'accrochage et autre équipement de roulement non fixe doivent être enlevés dans les 30 jours suivant la mise en place de la maison mobile sur sa plateforme.

Toutes les maisons mobiles doivent être pourvues d'une ceinture de vide technique allant de la partie inférieure à ladite maison jusqu'au sol et ayant un panneau amovible d'au moins 1 mètre (3,3 pieds) de large et 60 centimètres (2 pieds) de haut pour permettre d'avoir accès aux raccordements des services publics. La ceinture de vide technique devra être fermée dès que les travaux aux raccordements des services publics seront terminés. Pour la finition de cette ceinture de vide technique, il faut employer un enduit protecteur.

**4.55 ANNEXE**

Une annexe ne doit pas excéder la longueur totale de la maison mobile, ni avoir pour effet de modifier la longueur originale de ladite maison. De plus, une annexe ne peut avoir pour effet de porter la largeur totale de la maison mobile à plus de 8,5 mètres (28 pieds).

Les annexes ne doivent pas obstruer les ouvertures requises pour l'éclairage et la ventilation de la maison mobile, ni empêcher l'inspection de l'équipement de la maison mobile ou des raccordements aux services publics, ni empiéter sur la marge latérale qui est requise.

**4.56 IMPLANTATION DES MAISONS MOBILES**

Dans la zone de maisons mobiles (Rm), les maisons mobiles doivent être implantées perpendiculairement à la rue. Dans les autres zones, elles pourront être implantées parallèlement ou perpendiculairement à la rue.



## CHAPITRE 5

### DISPOSITIONS PARTICULIÈRES APPLICABLES À CHACUNE DES ZONES

#### SECTION I : DIVISION DU TERRITOIRE EN ZONES

##### 5.1 GÉNÉRALITÉ

Afin de pouvoir réglementer les constructions et les usages sur tout le territoire municipal, la municipalité est divisée en zones et en secteurs de zones, lesquels sont délimités sur un ou des plans de zonage faisant partie intégrante de ce règlement et identifiés comme suit :

- Plan de zonage n° 141 (Ensemble de la municipalité, échelle 1 : 20 000);
- Plan de zonage n° 141 (Village seulement, échelle 1 : 2 000);
- Plan de zonage n° 043-07-1991-4 (Roulier : échelle : 1 : 50 000).

##### 5.2 LES ZONES

Le zonage résidentiel :

- Ra : Résidentielle;
- Rh : Résidentielle historique;
- Rm : Résidentielle avec maisons mobiles.

Le zonage mixte :

- Ra/Ca : Résidentielle et commerciale, petite superficie;
- Ra/Cb : Résidentielle et commerciale avec garages, entrepôts et petites industries;
- R/Cb : Résidentielle, commerciale et industrielle.

Le zonage institutionnel et public :

- Inst : Institutionnelle et publique.

Le zonage ressource :

- A : Agricole;
- Aa : Agricole sans restriction;
- Ab : Agricole avec restriction;
- Ax : Agricole sans construction;
- F : Forestière;
- Fa : Forestière sans restriction.

### 5.3 LES SECTEURS DE ZONE

Afin de servir d'unité de votation, les zones sont divisées en secteurs identifiés par un chiffre placé à la suite des lettres d'appellation de zone et délimités au plan de zonage. Un secteur devient ainsi un secteur de zone au sens de l'article 113, 2<sup>e</sup> alinéa, 2<sup>e</sup> paragraphe de la *Loi sur l'aménagement et l'urbanisme*.

## SECTION II : LE ZONAGE RÉSIDENTIEL (R)

### 5.4 CONSTRUCTIONS ET USAGES AUTORISÉS DANS LA ZONE (Ra)

- 1) Les habitations unifamiliales isolées;
- 2) Les habitations unifamiliales jumelées;
- 3) Les habitations bifamiliales isolées;
- 4) Les habitations trifamiliales isolées;
- 5) Les habitations multifamiliales isolées;
- 6) Les parcs et terrains de jeux;
- 7) Les bâtiments accessoires aux bâtiments principaux ci-haut mentionnés.

### 5.5 CONSTRUCTIONS ET USAGES AUTORISÉS DANS LA ZONE (Rh)

- 1) Les constructions et usages autorisés dans la zone résidentielle Ra;
- 2) Les habitations unifamiliales en rangées;
- 3) Les habitations bifamiliales jumelées et en rangées;
- 4) Les habitations trifamiliales jumelées;
- 5) Les habitations multifamiliales;
- 6) Les services financiers (banque, caisse populaire, courtier, etc.), les services administratifs (bureaux municipaux et gouvernementaux, associations, etc.) et les boutiques de vêtements ou de tissus pourvu que les prescriptions suivantes s'appliquent :
  - La superficie de plancher affectée à ce service doit être inférieure à 100 mètres carrés (1 076 pieds carrés);
  - Un seul usage de service est permis par bâtiment.
- 7) Les bâtiments accessoires aux bâtiments principaux ci-haut mentionnés.

### 5.6 CONSTRUCTIONS ET USAGES AUTORISÉS DANS LA ZONE (Rm)

- 1) Les maisons mobiles;
- 2) Les parcs et terrains de jeux;
- 3) Les bâtiments ou usages accessoires aux bâtiments principaux ou aux usages principaux ci-haut mentionnés;
- 4) Les maisons mobiles sont prohibées dans toutes les autres zones à moins d'être contrairement spécifiées dans la zone concernée;
- 5) Les maisons mobiles peuvent être situées soit sur un terrain individuel, ou soit à l'intérieur d'un parc ou d'un lotissement pour maisons mobiles, à gestion municipale ou privée;
- 6) Toute annexe doit être enlevée au départ de la maison mobile si une autre maison mobile ne lui est pas substituée dans un délai de 2 semaines.

**5.7 MARGES DE RECUIL ET AUTRES SPÉCIFICATIONS DANS LES ZONES (Ra), (Rh) ET (RM).**

1) Marge de recul avant :

Dans les zones Ra 2, Ra 4 et Rm 1, la marge de recul avant est fixée à 9 mètres (30 pieds). Toutefois une variation de 30 centimètres en plus ou en moins de cette marge sera tolérée.

Dans les autres secteurs de zones, les nouveaux bâtiments devront respecter l'alignement existant.

2) Marge de recul arrière :

La marge de recul arrière minimale des bâtiments principaux est fixée à 6 mètres (20 pieds). Dans le cas d'un lot ou terrain de forme irrégulière, la marge arrière peut être diminuée jusqu'à 5 mètres (16,5 pieds) en autant que la marge moyenne calculée sur la longueur du mur arrière respecte le minimum requis de 6 mètres (20 pieds). Dans la zone Rm, la marge de recul arrière minimale doit être de 3 mètres (10 pieds).

3) Marge de recul latérale :

La marge latérale minimale d'un côté est fixée à 1 mètre (3,3 pieds) lorsqu'il n'y a pas d'ouverture (porte ou fenêtre) sur ce côté et à 2 mètres (6,6 pieds) dans le cas de l'existence d'une ouverture. La marge minimale de l'autre côté est fixée à 4 mètres (13 pieds). Cependant, la largeur minimale des marges peut être de 0 mètre lorsqu'il s'agit d'un mur mitoyen coupe-feu. Dans la zone Rm, la marge latérale minimale d'un côté est fixée à 2 mètres (6,6 pieds) et la somme des 2 marges latérales doit être d'au moins 6 mètres (20 pieds).

4) Hauteur des bâtiments :

La hauteur minimale des bâtiments principaux est fixée à 2,4 mètres (8 pieds) du dessus du solage au sommet des murs extérieurs; la hauteur maximale est de 2 étages ou 8 mètres (26 pieds) entre le niveau du sol et tout point de la toiture.

**SECTION III : LE ZONAGE MIXTE (R/C), (R/C/A)**

**5.8 CONSTRUCTIONS ET USAGES AUTORISÉS DANS LA ZONE (Ra/Ca)**

- 1) Les constructions et usages autorisés dans la zone Rh;
- 2) Les magasins d'alimentation (épicerie, boucherie, fruits et légumes, pâtisserie, magasin de spiritueux, etc.);
- 3) Les magasins de marchandise générale (magasin général, pharmacie, dépanneur, etc.);
- 4) Les magasins de chaussures et de vêtements;
- 5) Les magasins de meubles et d'appareils ménagers;
- 6) Les magasins de spécialités (bijouterie, fleuriste, librairie, articles de sports, quincaillerie, etc.);
- 7) Les boutiques d'artisanat et d'art;
- 8) Les services d'hébergement et de restauration (hôtel, restaurant, pensions de famille, garderie de jour, etc.);
- 9) Les services personnels (cordonnerie, coiffeur, barbier, buanderie, nettoyeur, ateliers de réparation, photographes, pompes funèbres, etc.);
- 10) Les services professionnels (cliniques médicales, bureaux de professionnels, etc.);
- 11) Les services financiers (banque, caisse populaire, courtiers, etc.);

- 12) Les services administratifs (bureaux municipaux et gouvernementaux);
- 13) Les stations-service;
- 14) Les structures d'utilité publique de type A;
- 15) Les commerces de type récréatif (salle de quilles, salle de réceptions et de spectacles, cinéma, aréna, etc.);
- 16) Les bâtiments ou usages accessoires aux établissements principaux ci-haut mentionnés.

**5.8.1 CONSTRUCTIONS ET USAGES AUTORISÉS DANS LA ZONE (Ra/Ca – 6)**

- 1) Les constructions et usages autorisés dans la zone Rh;
- 2) Les magasins d'alimentation (épicerie, boucherie, fruits et légumes, pâtisserie, magasin de spiritueux, etc.);
- 3) Les magasins de marchandise générale (magasin général, pharmacie, dépanneur, etc.);
- 4) Les magasins de chaussures et de vêtements;
- 5) Les magasins de meubles et d'appareils ménagers;
- 6) Les magasins spécialisés (bijouterie, fleuriste, librairie, articles de sports, quincaillerie, etc.);
- 7) Les boutiques d'art et d'artisanat;
- 8) Les services d'hébergement et de restauration (hôtel, restaurant, pensions de famille, garderie de jour, etc.);
- 9) Les services personnels (cordonnerie, coiffeur, barbier, buanderie, nettoyeur, ateliers de réparation, photographes, pompes funèbres, etc.);
- 10) Les services professionnels (cliniques médicales, bureaux de professionnels, etc.);
- 11) Les services financiers (banque, caisse populaire, courtiers, etc.);
- 12) Les services administratifs (bureaux municipaux et gouvernementaux);
- 13) Les stations-service;
- 14) Les structures d'utilité publique de type A;
- 15) Les commerces récréatifs (salle de quilles, salles de réceptions et de spectacles, cinéma, aréna, etc.);
- 16) Les bâtiments ou usages accessoires aux établissements principaux mentionnés précédemment.

**5.8.2 MARGES DE REcul ET AUTRES SPÉCIFICATIONS DANS LA ZONE (Ra/Ca – 6)**

- 1) Marge de recul avant :

La marge de recul avant est fixée à l'alignement existant.

- 2) Marge de recul arrière :

La marge de recul arrière minimale des bâtiments principaux est fixée à 6 mètres (20 pieds). Dans le cas d'un lot ou terrain de forme irrégulière, la marge arrière peut être diminuée jusqu'à 5 mètres (16,5 pieds) en autant que la marge moyenne calculée sur la longueur du mur arrière respecte le minimum requis de 6 mètres (20 pieds).

3) Marge de recul latérale :

La marge latérale minimale d'un côté est fixée à 1 mètre (3,3 pieds) lorsqu'il n'y a pas d'ouverture sur ce côté et à 2 mètres (6,6 pieds) dans le cas de l'existence d'une ouverture. La marge minimale de l'autre côté est fixée à 4 mètres (13 pieds).

4) Hauteur des bâtiments :

La hauteur maximale des bâtiments principaux est de 2 étages ou 8 mètres (26 pieds).

**5.9 CONSTRUCTIONS ET USAGES AUTORISÉS DANS LA ZONE (Ra/Cb)**

- 1) Les constructions et usages permis dans les zones Ra/Ca pourvu que la réglementation prévue pour ces zones soit respectée;
- 2) Les commerces de gros (en alimentation, en produits et machineries agricoles, etc.) et les entrepôts;
- 3) Les commerces reliés à l'automobile (stations-service, ateliers de réparation, vente d'automobiles, etc.);
- 4) Les magasins de détail d'envergure (magasins à rayons, vêtements, meubles, etc.);
- 5) Les services d'hébergement (hôtels, motels, restaurants, etc.);
- 6) Les bureaux administratifs, de professionnels;
- 7) Les entrepreneurs en construction (généraux et spécialisés);
- 8) Les commerces de type récréatif (salle de quilles, salle de réceptions et de spectacles, cinéma, aréna, etc.);
- 9) Les établissements industriels qui ne sont la cause d'aucun bruit, fumée, poussière, odeurs, gaz, chaleur, éclats de lumière ou vibrations à l'extérieur des locaux ou s'exerce l'activité. Toutes les activités sauf l'entreposage tel que réglementé à l'article 4.20, 2<sup>e</sup> alinéa, 2<sup>e</sup> paragraphe, doivent être tenues à l'intérieur des bâtiments;
- 10) Les structures d'utilité publique de types A et B;
- 11) Les bâtiments ou usages accessoires aux établissements principaux ci-haut mentionnés.

**5.9.1 CONSTRUCTIONS ET USAGES AUTORISÉS DANS LA ZONE (R/Cb)**

- 1) Les habitations en général de un ou de plusieurs logements;
- 2) Les maisons mobiles et les chalets;
- 3) Les boutiques d'artisanat et d'art, les services personnels ou professionnels intégrés à une habitation;
- 4) Les parcs publics et les terrains de jeux pour enfants;
- 5) Les activités forestières à l'extérieur du périmètre d'urbanisation;
- 6) Les commerces de détail et les services en général;
- 7) Les services d'hébergement et de restauration (hôtel, motel, restaurant, pension, garderie, etc.);
- 8) Les institutions et les équipements publics et communautaires;
- 9) Les commerces reliés à l'automobile;

- 10) Les activités récréatives en général et les marinas;
- 11) Les industries;
- 12) Les commerces de gros et les entrepôts;
- 13) Les activités agricoles;
- 14) Les structures d'utilité publique de types A et B;
- 15) Les bâtiments et usages accessoires aux établissements principaux ci-haut mentionnés.

**5.10 CONSTRUCTIONS ET USAGES AUTORISÉS DANS LA ZONE (Ra/Cb/Ab)**

- 1) Les constructions et usages permis dans les zones Ra, Cb et Ab pourvu que la réglementation prévue pour ces zones soit respectée.

**5.11 MARGES DE REcul ET AUTRES SPÉCIFICATIONS DANS LES ZONES (Ra/Ca ET (Ra/Cb)**

- 1) Marge de recul avant :

La marge de recul avant est fixée à l'alignement existant.

- 2) Marge de recul arrière :

La marge de recul arrière minimale des bâtiments principaux est fixée à 6 mètres (20 pieds). Dans le cas d'un lot ou terrain de forme irrégulière, la marge arrière peut être diminuée jusqu'à 5 mètres (16,5 pieds) en autant que la marge moyenne calculée sur la longueur du mur arrière respecte le minimum requis de 6 mètres (20 pieds).

- 3) Marge de recul latérale :

La marge latérale minimale d'un côté est fixée à 1 mètre (3,3 pieds) lorsqu'il n'y a pas d'ouverture sur ce côté et à 2 mètres (6,6 pieds) dans le cas de l'existence, d'une ouverture. La marge minimale de l'autre côté est fixée à 4 mètres (13 pieds).

- 4) Hauteur des bâtiments :

La hauteur maximale des bâtiments principaux est de 2 étages ou 8 mètres (26 pieds).

**5.12 MARGES DE REcul ET AUTRES SPÉCIFICATIONS DANS LA ZONE (Ra/Cb/Ab)**

- 1) Marge de recul avant :

La marge de recul avant de tout bâtiment est fixée à 9 mètres (30 pieds) minimums, sauf dans le cas d'élevage de bovins et de chevaux où le bâtiment doit être à une distance minimale de 48,5 mètres (160 pieds) du centre de tout chemin public et dans le cas d'élevage de porcs, volailles, lapins et animaux à fourrure, où le bâtiment doit être situé à une distance minimale de 151,5 mètres (500 pieds) du centre de tout chemin public.

- 2) Marges latérales et arrière :

Les marges latérales de chaque côté et la marge arrière doivent être libres de toute construction sur une distance de 5 mètres (17 pieds).

Les bâtiments accessoires devront être à 2 mètres (6,6 pieds) minimums des lots voisins.

3) Hauteur des bâtiments :

La hauteur maximale des bâtiments, à l'exception des bâtiments agricoles, est fixée à 2 étages ou 8 mètres (26 pieds).

4) Entreposage extérieur :

L'entreposage extérieur est sans restriction quant à sa nature et sa hauteur. Il doit cependant s'effectuer en dehors des marges de recul et en conformité avec les lois et règlements du ministère de l'Environnement.

## **SECTION IV : LE ZONAGE INSTITUTIONNEL ET PUBLIC (INST)**

### **5.13 CONSTRUCTIONS ET USAGES AUTORISÉS DANS LA ZONE (INST)**

1) Les activités communautaires diverses reliées à l'éducation, la culture, la santé et au culte. À titre indicatif et de manière non-limitative, sont de ce groupe les usages suivants :

- Les maisons d'enseignement;
- Les centres communautaires et bibliothèques;
- Les musées et centre d'interprétation patrimonial;
- Les hôpitaux et cliniques de soins;
- Les édifices du culte et cimetières;
- Les édifices d'administration publique.

2) Les services financiers (banque, caisse populaire, courtier, etc.), les services administratifs (bureaux municipaux et gouvernementaux, associations, etc.);

3) Les foyers de vieillards pourvu que la réglementation pour les bâtiments résidentiels du même type soit respectée;

4) Les usages récréatifs de promenade et de détente;

5) Les cimetières;

6) Les usages récréatifs reliés aux sports et à l'athlétisme comportant des équipements pour les activités organisées de plein air ou d'intérieur, tels les arénas, patinoires couvertes ou extérieures, les centres de loisirs, les terrains de jeux (balle, tennis, football, etc.) et d'athlétisme, etc.;

7) La restauration (casse-croûte, cantine mobile, cabane à patates frites) et le dépanneur;

8) Les bâtiments accessoires aux usages ci-haut mentionnés.

### **5.14 MARGES DE REcul ET AUTRES SPÉCIFICATIONS DANS LA ZONE (INST)**

1) Marge de recul avant :

La marge de recul avant est fixée à l'alignement existant.

**SECTION V : LE ZONAGE RESSOURCE (A, F)**

**5.15 CONSTRUCTIONS ET USAGES AUTORISÉS DANS LA ZONE AGRICOLE (Aa)**

- 1) Les résidences et bâtiments reliés ou non à l'exploitation agricole;
- 2) Les maisons mobiles;
- 3) Les habitations et les bureaux de services vétérinaires intégrés à une habitation;
- 4) Les centres de recherche agricole et forestier;
- 5) Les centres de transformation de produits agricoles;
- 6) L'exploitation agricole du sol en général et l'élevage (établissement de production animale);
- 7) Le mode de production sans sol;
- 8) Les fermes de grandes cultures spécialisées;
- 9) Les stations météorologiques;
- 10) Les centres de transformation de la matière ligneuse;
- 11) La culture commerciale des fruits et légumes;
- 12) Les étalages pour la vente de produits agricoles;
- 13) Les ruchers;
- 14) Les serres;
- 15) Les équipements de support à l'exploitation agricole;
- 16) Les infrastructures et services relatifs à l'exploitation agricole;
- 17) Les usages forestiers tels que le reboisement, l'exploitation forestière des boisés de fermes, les érablières, les pépinières, etc.;
- 18) Les carrières, sablières, les sites conformes de réception des déchets et les dépôts de matériaux secs conformément aux normes en vigueur des services de protection de l'environnement;
- 19) Les usages récréatifs de plein air s'intégrant au milieu naturel existant (sentiers de piétons, ski de fond, équitation, golf, terrain de camping, base de plein air, colonies de vacances, les centres et circuits d'interprétation patrimoniale et écologique, etc.) et les usages d'hébergement et de restauration complémentaires;
- 20) Les structures d'utilités publiques de types A et B;
- 21) Les établissements industriels en général et les commerces;
- 22) Les bureaux de services personnels ou de services professionnels intégrés à une habitation;
- 23) Les garages et postes d'essence;
- 24) Les industries, de légère à lourde;
- 25) Les cimetières;
- 26) Les résidences de villégiature;
- 27) Les bâtiments accessoires aux usages ci-haut mentionnés.



**5.16 CONSTRUCTIONS ET USAGES AUTORISÉS DANS LA ZONE AGRICOLE (Ab)**

Les constructions et les usages autorisés dans la zone Aa à l'exception des carrières, des sablières, des dépotoirs conformes ou non de déchets liquides ou solides, des usines de béton bitumineux et des élevages porcins sur fumier liquide ou semi-liquide.

**5.17 CONSTRUCTIONS ET USAGES AUTORISÉS DANS LA ZONE AGRICOLE (Ax)**

- 1) Les constructions et les usages autorisés dans la zone Ab à l'exception de toute construction destinée à être occupée comme logement principal ou saisonnier de même que toute construction destinée à être occupée comme lieu principal de travail;
- 2) Les étangs d'oxydation ou tout autre système destiné à épurer les eaux usées de la municipalité;
- 3) Les cimetières;
- 4) Les bâtiments ou usages accessoires aux constructions et usages autorisés ci-haut mentionnés.

**5.18 MARGES DE REcul ET AUTRES SPÉCIFICATIONS DANS LES ZONES (Aa), (Ab), ET (Ax)**

- 1) Marge de recul avant :

La marge de recul avant de tout bâtiment est fixée à 9 mètres (30 pieds) minimums, sauf dans le cas d'élevage de bovins et de chevaux où le bâtiment doit être à une distance minimale de 48,5 mètres (160 pieds) du centre de tout chemin public et dans le cas d'élevage de porcs, volailles, lapins et animaux à fourrure, où le bâtiment doit être situé à une distance minimale de 151,5 mètres (500 pieds) du centre de tout chemin public.

- 2) Marges latérales et arrière :

Les marges latérales de chaque côté et la marge arrière doivent être libres de toute construction sur une distance de 5 mètres (17 pieds).

Les bâtiments accessoires devront être à 2 mètres (6,6 pieds) minimums des lots voisins.

- 3) Hauteur des bâtiments :

La hauteur maximale des bâtiments, à l'exception des bâtiments agricoles, est fixée à 2 étages ou 8 mètres (26 pieds).

- 4) Entreposage extérieur :

L'entreposage extérieur est sans restriction quant à sa nature et sa hauteur. Il doit cependant s'effectuer en dehors des marges de recul et en conformité avec les lois et règlements du ministère de l'Environnement.

**5.19 CONSTRUCTIONS ET USAGES AUTORISÉS DANS LA ZONE FORESTIÈRE (F)**

- 1) Les exploitations forestières publiques et privées;
- 2) L'aménagement forestier;
- 3) L'extraction;
- 4) Les industries et ateliers d'entreposage et de transformation du bois;
- 5) Les exploitations agricoles;
- 6) Les sites conformes de réception des déchets;
- 7) Les habitations unifamiliales isolées et les maisons mobiles;
- 8) Les chalets et camps de chasse ou de pêche;
- 9) Les carrières et sablières;
- 10) Les usages récréatifs de plein air s'intégrant au milieu naturel existant (sentiers de piétons, ski de fond, équitation, golf, centre de ski, terrains de camping, base de plein air, colonies de vacances, pourvoiries, champ de tirs, les centres et circuits d'interprétation patrimoniale et écologique, etc.) et les usages d'hébergement et de restauration complémentaires à l'usage principal;
- 11) Les établissements d'enseignement;
- 12) Les structures d'utilité publique de types A et B;
- 13) Les bâtiments et usages accessoires aux usages et constructions ci-haut mentionnés.

**5.20 CONSTRUCTIONS ET USAGES AUTORISÉS DANS LA ZONE FORESTIÈRE (Fa)**

- 1) Les habitations unifamiliales isolées et les maisons mobiles le long d'un chemin entretenu;
- 2) Les chalets;
- 3) Les campings;
- 4) Les commerces de première nécessité (hôtel, motel, dépanneur, restaurant, etc.);
- 5) Les activités récréatives en général;
- 6) Les activités forestières à l'extérieur du périmètre d'urbanisation;
- 7) Les institutions et les équipements publics et communautaires;
- 8) Les activités agricoles incluant la pisciculture;
- 9) Les carrières, les sablières, les gravières et les dépotoirs;
- 10) Les camps de chasse, de pêche et de trappage;
- 11) Les pourvoiries;
- 12) Les structures d'utilité publique de types A et B;
- 13) Les bâtiments et usages accessoires aux bâtiments et aux usages ci-haut mentionnés.

## **CHAPITRE 6**

### **CONSTRUCTIONS ET USAGES DÉROGATOIRES PROTÉGÉS PAR DROITS ACQUIS**

#### **6.1 DÉFINITION**

Les termes « usage dérogatoire », « construction dérogatoire » et « lot dérogatoire » désignent un usage, une utilisation du sol, un lot, tout bâtiment ou toute construction qui existait avant l'entrée en vigueur du présent règlement ou de ses modifications et qui n'en respecte pas les exigences.

#### **6.2 RECONNAISSANCE DE DROITS ACQUIS**

Les « usages dérogatoires », les « constructions dérogatoires », et les « lots dérogatoires » sont protégés par des droits acquis et peuvent continuer d'être utilisés ou occupés aux seules fins pour lesquelles ils étaient utilisés ou occupés à la date d'entrée en vigueur du présent règlement, sujets aux conditions stipulées aux articles suivants de ce chapitre.

#### **6.3 ABANDON, CESSATION OU INTERRUPTION D'UN USAGE DÉROGATOIRE**

Si pour une raison quelconque, un usage dérogatoire protégé par droits acquis a été abandonné, a cessé, ou a été interrompu pour une période continue excédant 12 mois, il devient périmé et doit cesser définitivement.

#### **6.4 IMPLANTATION SUR UN LOT DÉROGATOIRE**

Tout terrain cadastré avant l'entrée en vigueur du présent règlement ou tout terrain cadastré en vertu de l'article 5.6 du règlement de lotissement, et qui n'a pas les dimensions exigées par le règlement de lotissement, pourra servir à la construction dans chaque zone, à la condition que les autres exigences de la zone soient respectées.

Toutefois, si les dimensions du lot dérogatoire sont telles qu'il n'est pas possible d'observer l'une des marges de recul (avant, arrière, latérale), une construction sera autorisée aux conditions suivantes :

- 1) Pourvu qu'aucune marge d'une telle construction ne soit moindre que la moitié des marges autrement exigées, à l'exception des prescriptions relatives à la rive (articles 4.32 à 4.36), lesquelles devront être respectées;
- 2) Pourvu que les prescriptions du Code civil et autres lois et règlements des gouvernements fédéraux et/ou provinciaux soient respectés.

Les constructions érigées conformément à ces dispositions ne sont pas considérées comme dérogatoires aux fins du présent règlement.

#### **6.5 MODIFICATION OU EXTENSION D'UN USAGE, D'UNE CONSTRUCTION OU D'UNE OCCUPATION DÉROGATOIRE**

Un usage, une construction ou une occupation dérogatoire ne peut être modifié ou étendu qu'en conformité avec ce règlement.

#### **6.6 BÂTIMENT INOCCUPÉ À LA DATE D'ENTRÉE EN VIGUEUR DE CE RÈGLEMENT**

Un bâtiment inoccupé à la date d'entrée en vigueur de ce règlement et dont le dernier usage serait dérogatoire en vertu de ce règlement peut être utilisé ou occupé aux fins pour lesquelles il était destiné, en autant que ce soit le dernier usage pour lequel il a été utilisé ou occupé.

Toutefois, si le bâtiment demeure inoccupé pour une période excédant 12 mois de la date d'entrée en vigueur du règlement, il ne pourra être utilisé qu'en conformité avec ce dernier.

### **6.7 AGRANDISSEMENT DE CONSTRUCTIONS DÉROGATOIRES**

Une construction ou un usage dérogatoire protégé par droits acquis peut être agrandi d'une superficie ne dépassant pas 50 % de la superficie de ladite construction ou dudit usage existant à la date d'entrée en vigueur de ce règlement, et ce, aux conditions suivantes :

- 1) Pourvu que l'agrandissement se fasse sur le même terrain ou sur un terrain adjacent, et qui était possédé par titre enregistré, par le ou les propriétaires dudit bâtiment à la date d'entrée en vigueur du règlement;
- 2) Pourvu que l'agrandissement ne serve à d'autres usages que ceux auxquels il était affecté à la date d'entrée en vigueur du règlement;
- 3) Pourvu que l'agrandissement projeté se fasse en conformité avec la réglementation en vigueur, à l'exception des normes concernant les marges de recul avant et latérales qui pourront suivre l'alignement existant en autant que les prescriptions du Code civil et autres lois et règlements du fédéral et/ou du provincial soient respectés.

Toutefois, les établissements d'élevage sur fumier liquide ou semi-liquide qui sont dérogatoires et protégés par droits acquis ne pourront pas être agrandis.

### **6.8 DÉPLACEMENT D'UN BÂTIMENT OU D'UN USAGE DÉROGATOIRE**

Un bâtiment ou un usage dérogatoire peut être déplacé sur le même terrain sur lequel il était implanté à la date d'entrée en vigueur de ce règlement. Toutefois, la nouvelle implantation devra respecter les prescriptions de ce règlement.

### **6.9 RECONSTRUCTION D'UN BÂTIMENT DÉTRUIT**

#### 1) Dérogation en raison de l'implantation

Si un bâtiment qui est dérogatoire en raison de son implantation est incendié ou autrement endommagé pour plus de 75 % de sa valeur portée au rôle d'évaluation, il ne pourra être reconstruit qu'en conformité avec les normes d'implantation qui lui sont applicables en vertu du règlement.

#### 2) Dérogation en raison de l'usage ou de l'occupation

Si un bâtiment, dont l'usage ou l'occupation est dérogatoire, est incendié ou autrement endommagé pour moins de 75 % de sa valeur portée au rôle d'évaluation, il pourra être reconstruit et continuer d'être utilisé pour le même usage, en autant que la reconstruction débute à l'intérieur d'une période ne pouvant excéder 12 mois.

Si les dommages représentent pour 75 % et plus de la valeur portée au rôle d'évaluation, le bâtiment pourra être reconstruit et occupé qu'en conformité avec le règlement en autant que la reconstruction débute à l'intérieur de 12 mois.

### **6.10 REMPACEMENT D'UN USAGE OU D'UNE CONSTRUCTION DÉROGATOIRE**

Un usage ou construction ou bâtiment dérogatoire protégé par droits acquis ne peut être remplacé par un autre usage ou construction ou bâtiment dérogatoire.

### **6.11 VARIATION DANS LES DIMENSIONS**

Dans le cas de toutes constructions et usages existants lors de l'entrée en vigueur des règlements de zonage et de lotissement, lorsqu'une dimension quelconque (normes d'implantation et de lotissement) varie de 5 % ou moins par rapport aux normes minimales ou maximales exigées en vertu des règlements d'urbanisme, les constructions et usages sont considérés comme étant conformes à la réglementation; dans le cas contraire, les constructions et usages sont dérogatoires et les articles 6.2 à 6.10 s'appliquent intégralement.

**CHAPITRE 7**

**ENTRÉE EN VIGUEUR**

**7.1 ENTRÉE EN VIGUEUR**

Le présent règlement entrera en vigueur conformément aux dispositions de la *Loi sur l'aménagement et l'urbanisme* (LRQ, chapitre A-19.1).

SIGNE À NÉDÉLEC

CE 15 SEPTEMBRE 1997

(S) MICHEL MÉNARD, MAIRE  
MICHEL MÉNARD, MAIRE

(S) ANNY CLOUTIER, DIRECTRICE GÉNÉRALE  
ANNY CLOUTIER, DIRECTRICE GÉNÉRALE