

Angliers

Béarn

Belleterre

Duhamel-Ouest

Fugèreville

Guérin

Kipawa

Laforce

Lamiel (TNO)

Latulipe-et-  
Gaboury

Laverlochère

Lorrainville

Moffet

Nédélec

Notre-Dame-  
du-Nord

Rémigny

St-Bruno-  
de-Guigues

St-Édouard-  
de-Fabre

St-Eugène-  
de-Guigues

Témiscaming

Ville-Marie

MRC de  
Témiscamingue



MRC de Témiscamingue

## RÉGLEMENTATION MUNICIPALE D'URBANISME

### MUNICIPALITÉ DE GUÉRIN

### RÈGLEMENT DE ZONAGE

N° 113-95

DATE : 5 JUIN 1995

ENTRÉE EN VIGUEUR : 29 JUIN 1995

MIS À JOUR : 7 OCTOBRE 2021

*Municipalité Régionale de Comté de Témiscamingue*

21, rue Notre-Dame-de-Lourdes, bureau 209

Ville-Marie (Québec) J9V 1X8

Téléphone : 819 629-2829

Ligne sans frais : 1 855 622-MRCT (6728)

Télécopieur : 819 629-3472

Courriel : [mrc@mrctemiscamingue.qc.ca](mailto:mrc@mrctemiscamingue.qc.ca)

Site Internet : [www.mrctemiscamingue.qc.ca](http://www.mrctemiscamingue.qc.ca)

(fa)

## TABLE DES MATIÈRES

<b>PRÉAMBULE .....</b>	<b>1</b>
<b>CHAPITRE 1.....</b>	<b>2</b>
<b>DISPOSITIONS DÉCLARATOIRES .....</b>	<b>2</b>
<b>1.1 PRÉAMBULE .....</b>	<b>2</b>
<b>1.2 TITRE DU RÈGLEMENT .....</b>	<b>2</b>
<b>1.3 BUT ET CONTEXTE .....</b>	<b>2</b>
<b>1.4 ABROGATION DES RÈGLEMENTS ANTÉRIEURS .....</b>	<b>2</b>
<b>1.5 PLAN DE ZONAGE .....</b>	<b>2</b>
<b>1.6 TERRITOIRE AFFECTÉ PAR LE RÈGLEMENT .....</b>	<b>3</b>
<b>1.7 PERSONNES TOUCHÉES PAR LE RÈGLEMENT .....</b>	<b>3</b>
<b>1.8 LE RÈGLEMENT ET LES LOIS .....</b>	<b>3</b>
<b>1.9 VALIDITÉ DU RÈGLEMENT .....</b>	<b>3</b>
<b>CHAPITRE 2.....</b>	<b>4</b>
<b>DISPOSITIONS INTERPRÉTATIVES .....</b>	<b>4</b>
<b>2.1 OBJET PRÉSUMÉ.....</b>	<b>4</b>
<b>2.2 INTERPRÉTATION DU TEXTE.....</b>	<b>4</b>
<b>2.3 FORMES D'EXPRESSION HORS TEXTE .....</b>	<b>4</b>
<b>2.4 INTERPRÉTATION DE LA RÉGLEMENTATION .....</b>	<b>4</b>
<b>2.5 INTERPRÉTATION DES LIMITES DES ZONES OU DES SECTEURS .....</b>	<b>5</b>
<b>2.6 INCOMPATIBILITÉ ENTRE LES DISPOSITIONS GÉNÉRALES ET LES DISPOSITIONS PARTICULIÈRES .....</b>	<b>5</b>
<b>2.7 UNITÉS DE MESURE .....</b>	<b>5</b>
<b>2.8 TERMINOLOGIE .....</b>	<b>6</b>
<b>CHAPITRE 3.....</b>	<b>23</b>
<b>DISPOSITIONS ADMINISTRATIVES .....</b>	<b>23</b>
<b>3.1 APPLICATION DU RÈGLEMENT .....</b>	<b>23</b>
<b>3.2 INFRACTIONS ET PÉNALITÉS.....</b>	<b>23</b>
<b>3.3 PROCÉDURES À SUIVRE EN CAS D'INFRACTION.....</b>	<b>23</b>
<b>3.4 AMENDEMENT, MODIFICATION OU ABROGATION DU RÈGLEMENT.....</b>	<b>23</b>
<b>CHAPITRE 4.....</b>	<b>24</b>
<b>DISPOSITIONS GÉNÉRALES APPLICABLES À TOUTES LES ZONES.....</b>	<b>24</b>
<b>SECTION I : IMPLANTATION DES CONSTRUCTIONS ET DES USAGES .....</b>	<b>24</b>
<b>4.1 NORME GÉNÉRALE .....</b>	<b>24</b>

## TABLE DES MATIÈRES

4.2	CONSTRUCTIONS ET USAGES PERMIS DANS TOUTES LES ZONES .....	24
4.3	CONSTRUCTION OU USAGE NON INCLUS À L'INTÉRIEUR D'UN GROUPE OU D'UN SOUS-GROUPE .....	25
4.4	DIMENSIONS DU BÂTIMENT PRINCIPAL.....	25
4.5	DIMENSIONS DES BÂTIMENTS COMPLÉMENTAIRES .....	25
4.6	IMPLANTATION DES BÂTIMENTS COMPLÉMENTAIRES.....	25
4.7	USAGES ET BÂTIMENTS TEMPORAIRES .....	25
4.8	CONSTRUCTIONS ET USAGES INTERDITS DANS LA MARGE DE RECU AVANT .....	26
4.9	CONSTRUCTIONS ET USAGES INTERDITS DANS LES MARGES DE RECU LATÉRALES .....	26
4.10	CONSTRUCTIONS ET USAGES INTERDITS DANS LA MARGE DE RECU ARRIÈRE.....	26
4.11	APPARENCE EXTÉRIEURE ET MATÉRIAUX DE REVÊTEMENT.....	27
4.11.1	DISPOSITIONS RELATIVES À L'IMPLANTATION D'ÉTABLISSEMENTS D'ÉLEVAGE PORCIN .....	27
	SECTION II : AMÉNAGEMENT DU TERRAIN.....	28
4.12	AMÉNAGEMENT DES ESPACES LIBRES .....	28
4.13	EXCAVATION DES SOLS ET DÉPLACEMENT DE TERRES VÉGÉTALES .....	29
4.14	CONSERVATION DES ARBRES DURANT LA CONSTRUCTION .....	29
4.15	CLÔTURES, MURS ET HAIES .....	29
4.16	DÉPÔTS ET CIMETIÈRES DE VÉHICULES.....	31
4.17	ENTREPOSAGE .....	31
	SECTION III : AFFICHAGE .....	31
4.18	IMPLANTATION DES ENSEIGNES .....	31
	SECTION IV : CONSTRUCTIONS, TRAVAUX ET OUVRAGES EN BORDURE D'UN LAC OU D'UN COURS D'EAU.....	31
4.19	DÉFINITIONS ET CHAMP D'APPLICATION.....	31
4.20	AUTORISATION PRÉALABLE DES INTERVENTIONS SUR LES RIVES ET LE LITTORAL.....	34
4.21	TRAVAUX PERMIS SUR LES RIVES .....	34
4.22	TRAVAUX PERMIS DANS LE LITTORAL.....	36
4.23	MISE EN ŒUVRE .....	37
	SECTION V : ENCADREMENT FORESTIER .....	37
4.24	LACS ET COURS D'EAU.....	37
4.25	ROUTES.....	37
4.26	CIRCUIT TOURISTIQUE .....	37

## TABLE DES MATIÈRES

<b>SECTION VI : SÉCURITÉ ET SANTÉ PUBLIQUE .....</b>	<b>38</b>
<b>4.27 USAGES CONTRAIGNANTS .....</b>	<b>38</b>
<b>4.28 IDENTIFICATION DES SITES.....</b>	<b>38</b>
<b>4.29 CESSATION D'EXPLOITATION DES SITES DE DÉCHETS.....</b>	<b>38</b>
<b>4.30 PÉRIMÈTRE DE PROTECTION (PRISE D'EAU MUNICIPALE).....</b>	<b>38</b>
<b>4.31 CAMPS DE CHASSE.....</b>	<b>39</b>
<b>4.31.1 DISTANCES SÉPARATRICES (INSTALLATIONS D'ÉLEVAGE).....</b>	<b>39</b>
<b>SECTION VII : ACTIVITÉS ET SITES RÉCRÉATIFS .....</b>	<b>40</b>
<b>4.32 PARCOURS DE RANDONNÉES .....</b>	<b>40</b>
<b>4.33 SITES D'ACTIVITÉS RÉCRÉATIVES.....</b>	<b>41</b>
<b>4.34 RÉCUPÉRATION DE LA MATIÈRE LIGNEUSE .....</b>	<b>41</b>
<b>SECTION VIII : MAISONS MOBILES .....</b>	<b>41</b>
<b>4.35 PERMIS D'INSTALLATION.....</b>	<b>41</b>
<b>4.36 ISOLATION DU DESSOUS DU BÂTIMENT .....</b>	<b>41</b>
<b>4.37 NORMES D'INSTALLATION.....</b>	<b>41</b>
<b>4.38 PLATEFORME, APPUIS ET ANCRAGES .....</b>	<b>41</b>
<b>4.39 HAUTEUR DES FONDATIONS .....</b>	<b>42</b>
<b>4.40 DISPOSITIFS DE TRANSPORT ET CEINTURE DE VIDE TECHNIQUE .....</b>	<b>42</b>
<b>4.41 ANNEXE .....</b>	<b>42</b>
<b>CHAPITRE 5.....</b>	<b>43</b>
<b>DISPOSITIONS PARTICULIÈRES APPLICABLES À CHACUNE DES ZONES .....</b>	<b>43</b>
<b>SECTION I : DIVISION DU TERRITOIRE EN ZONES .....</b>	<b>43</b>
<b>5.1 GÉNÉRALITÉ.....</b>	<b>43</b>
<b>5.2 LES ZONES .....</b>	<b>43</b>
<b>5.3 LES SECTEURS DE ZONE.....</b>	<b>43</b>
<b>SECTION II : LE ZONAGE DE L'EXTÉRIEUR DU VILLAGE .....</b>	<b>43</b>
<b>5.4 CONSTRUCTIONS ET USAGES AUTORISÉS DANS LA ZONE (Aa) .....</b>	<b>43</b>
<b>5.5 CONSTRUCTIONS ET USAGES AUTORISÉS DANS LA ZONE (Ab) .....</b>	<b>44</b>
<b>5.6 CONSTRUCTIONS ET USAGES AUTORISÉS DANS LA ZONE (Ac) .....</b>	<b>44</b>
<b>5.7 CONSTRUCTIONS ET USAGES AUTORISÉS DANS LA ZONE (F).....</b>	<b>44</b>
<b>5.8 CONSTRUCTIONS ET USAGES AUTORISÉS DANS LA ZONE (Va).....</b>	<b>44</b>
<b>5.9 CONSTRUCTIONS ET USAGES AUTORISÉS DANS LA ZONE (Vb) .....</b>	<b>45</b>
<b>SECTION III : LE ZONAGE DU VILLAGE.....</b>	<b>45</b>
<b>5.10 CONSTRUCTIONS ET USAGES AUTORISÉS DANS LA ZONE (R).....</b>	<b>45</b>

## TABLE DES MATIÈRES

5.11 CONSTRUCTIONS ET USAGES AUTORISÉS DANS LA ZONE (C).....	45
5.12 CONSTRUCTIONS ET USAGES AUTORISÉS DANS LA ZONE (M) .....	46
5.13 CONSTRUCTIONS ET USAGES AUTORISÉS DANS LA ZONE (Ind).....	46
5.14 INTERDICTION DES RÉSIDENCES PERMANENTES DANS LES RANGS 1 ET 2 .....	46
 CHAPITRE 6.....	 47
CONSTRUCTIONS ET USAGES DÉROGATOIRES PROTÉGÉS PAR DROITS ACQUIS .....	47
6.1 DÉFINITION .....	47
6.2 RECONNAISSANCE DE DROITS ACQUIS.....	47
6.3 ABANDON, CESSATION OU INTERRUPTION D'UN USAGE DÉROGATOIRE .....	47
6.4 IMPLANTATION SUR UN LOT DÉROGATOIRE .....	47
6.5 MODIFICATION OU EXTENSION D'UN USAGE, D'UNE CONSTRUCTION OU D'UNE OCCUPATION DÉROGATOIRE .....	48
6.6 BÂTIMENT INOCCUPÉ À LA DATE D'ENTRÉE EN VIGUEUR DE CE RÉGLEMENT .....	48
6.7 AGRANDISSEMENT DE CONSTRUCTIONS DÉROGATOIRES .....	48
6.8 DÉPLACEMENT D'UN BÂTIMENT OU D'UN USAGE DÉROGATOIRE .....	48
6.9 RECONSTRUCTION D'UN BÂTIMENT DÉTRUIT.....	48
6.10 REMPLACEMENT D'UN USAGE OU D'UNE CONSTRUCTION DÉROGATOIRE ..	49
6.11 VARIATION DANS LES DIMENSIONS .....	49
 CHAPITRE 7.....	 50
ENTRÉE EN VIGUEUR.....	50
7.1 ENTRÉE EN VIGUEUR .....	50

**PRÉAMBULE**

**ATTENDU QUE** la corporation municipale de Guérin ne possédait pas, jusqu'à l'entrée en vigueur du présent règlement, une réglementation adéquate en matière d'urbanisme;

**ATTENDU QUE** la corporation municipale de Guérin est tenue, dans les 90 jours de l'entrée en vigueur du plan d'urbanisme, d'adopter pour la totalité de son territoire un règlement de zonage;

**ATTENDU QUE** la corporation municipale de Guérin a tenu de la façon prescrite une assemblée publique le 5 juin 1995 au cours de laquelle les représentations des intéressés ont été entendues;

**ATTENDU QU'** un avis de motion de ce règlement a été préalablement donné à une session du conseil de la corporation municipale le 1<sup>er</sup> mai 1995, conformément à l'article 445 du Code municipal et que le présent règlement a été précédé d'un projet de règlement adopté par résolution du conseil le 5 juin 1995;

Tous les membres du conseil présents, déclarent avoir lu le projet de règlement n° 113-95, renoncent à sa lecture et la directrice générale mentionne l'objet, la portée et le coût dudit règlement.

**EN CONSÉQUENCE,**

Il est proposé par le conseiller M. Robert Gendron  
appuyé par le conseiller M. Gratien Aumond  
et résolu unanimement

- ❖ Que le présent règlement n° 113-95 soit et est adopté et qu'il soit statué et décrété que le conseil de la corporation municipale de Guérin ordonne et statue qu'à compter de l'entrée en vigueur du présent règlement, la totalité ou les parties du territoire de Guérin, selon les cas prévus aux présentes soient soumises aux dispositions suivantes :

## CHAPITRE 1

### DISPOSITIONS DÉCLARATOIRES

#### **1.1 PRÉAMBULE**

Le préambule du présent règlement fait partie intégrante de celui-ci.

#### **1.2 TITRE DU RÈGLEMENT**

Le présent règlement est cité sous le nom de « RÈGLEMENT DE ZONAGE » de la municipalité de Guérin.

#### **1.3 BUT ET CONTEXTE**

S'inspirant du pouvoir et du devoir qu'a la municipalité pour réglementer l'utilisation du sol et des bâtiments sur son territoire, ce règlement favorise donc l'amélioration de la qualité de la vie et promeut le bien-être collectif.

À cette fin, il divise le territoire municipal en zones et en secteurs de zone afin de déterminer l'utilisation du sol et les constructions autorisées.

Il fixe également les règles d'aménagement des terrains et des lots, celles de l'implantation des bâtiments et structures, celles de l'architecture de même que celles touchant divers aspects des constructions et de l'usage qu'on peut en faire.

Ce règlement est donc un moyen de mise en œuvre dans le cadre d'une politique rationnelle d'aménagement du territoire de la municipalité tout en étant en harmonie avec le plan d'urbanisme.

#### **1.4 ABROGATION DES RÈGLEMENTS ANTÉRIEURS**

Le présent règlement abroge et remplace en entier et à toute fin que de droit tout règlement ou toutes dispositions de règlement antérieur ayant trait au zonage.

Cette abrogation ne doit pas être interprétée comme affectant toute matière ou chose faite ou qui doit être faite en vertu d'un règlement ainsi abrogé. Toute infraction commise ou toute poursuite intentée en vertu des dispositions d'un règlement ainsi abrogé peut être continuée de la manière prescrite dans ce règlement abrogé.

#### **1.5 PLAN DE ZONAGE**

Les plans de zonage dûment signés, par le maire et le directeur général, font partie intégrante du règlement et toute modification ou abrogation desdits plans devra être faite selon la même procédure prévue par la *Loi sur l'aménagement et l'urbanisme* pour une modification ou abrogation du présent règlement.

➤ Plan de zonage n° \_\_ (échelle 1 : 20 000);

➤ Plan de zonage n° \_\_ (échelle 1 : 2 000).

**1.6 TERRITOIRE AFFECTÉ PAR LE RÈGLEMENT**

Le présent règlement s'applique à l'ensemble du territoire soumis à la juridiction de la corporation municipale de Guérin.

**1.7 PERSONNES TOUCHÉES PAR LE RÈGLEMENT**

Le présent règlement s'applique à toute personne physique et toute personne morale de droit public ou de droit privé et tout particulier.

**1.8 LE RÈGLEMENT ET LES LOIS**

Aucun article du présent règlement ne peut avoir pour effet de soustraire toute personne à l'application d'une loi du Canada ou du Québec.

**1.9 VALIDITÉ DU RÈGLEMENT**

Le conseil de la municipalité décrète le présent règlement dans son ensemble et également chapitre par chapitre, article par article, paragraphe par paragraphe et alinéa par alinéa, de manière à ce que si un chapitre, un article, un paragraphe ou un alinéa de ce règlement était ou devait être en ce jour déclaré nul par la cour, les autres dispositions du présent règlement continueraient de s'appliquer autant que faire se peut.



## **CHAPITRE 2**

### **DISPOSITIONS INTERPRÉTATIVES**

#### **2.1 OBJET PRÉSUMÉ**

Toute disposition du présent règlement est réputée avoir pour objet de remédier à quelque abus ou de procurer quelque avantage.

#### **2.2 INTERPRÉTATION DU TEXTE**

Les titres contenus dans ce règlement en font partie intégrante à toutes fins que de droit. En cas de contradiction entre les titres et le texte proprement dit, le texte prévaut.

Quel que soit le temps du verbe employé dans une disposition du présent règlement, cette disposition est tenue pour être en vigueur à toutes les époques et dans toutes les circonstances où elle peut s'appliquer.

Chaque fois qu'il est prescrit qu'une chose sera faite ou doit être faite, l'obligation de l'accomplir est absolue; mais s'il est dit qu'une chose « pourra » ou « peut » être faite, il est facultatif de l'accomplir ou non.

Le genre masculin comprend les 2 sexes, à moins que le contexte n'indique le contraire.

Le nombre singulier s'étend à plusieurs personnes ou à plusieurs choses de même espèce, chaque fois que le contexte se prête à cette extension.

À moins d'indication contraire dans le texte, l'expression « règlement » signifie le « présent règlement » et « municipalité » signifie le territoire administré par la corporation municipale.

#### **2.3 FORMES D'EXPRESSION HORS TEXTE**

Les tableaux, diagrammes, plans, croquis, grilles, graphiques, symboles ou autres formes d'expression hors texte contenues dans ce règlement en font partie intégrante à toutes fins que de droit. En cas de contradiction entre les tableaux, diagrammes, plans, croquis, grilles, graphiques, symboles ou autres formes d'expression hors texte et le texte proprement dit, le texte prévaut.

#### **2.4 INTERPRÉTATION DE LA RÉGLEMENTATION**

Pour déterminer quels sont les usages permis dans les différentes zones, les règles suivantes s'appliquent :

- 1) Dans une zone donnée, seuls sont autorisés les usages, de même nature, énumérés pour cette zone;
- 2) Un usage, permis dans une zone, est prohibé dans toutes les autres zones, sauf si ce même usage est autorisé explicitement dans plusieurs zones ou d'une zone à l'autre;

- 3) L'autorisation d'un usage spécifique exclut un autre usage plus générique pouvant le comprendre;
- 4) L'autorisation d'un usage principal implique automatiquement l'autorisation d'un usage complémentaire sans permis à cet effet, si l'usage complémentaire a déjà fait l'objet du permis émis pour l'usage principal et pourvu qu'il soit érigé sur le même terrain que celui-ci.

## **2.5 INTERPRÉTATION DES LIMITES DES ZONES OU DES SECTEURS**

Sauf indications contraires, les limites des zones ou des secteurs correspondent à :

- 1) L'axe central des rues, ruelles, chemins, routes, chemin de fer ou le prolongement de cet axe;
- 2) Les lignes de lot ou le prolongement de ces lignes;
- 3) Les lignes de propriétés foncières ou le prolongement de ces lignes;
- 4) L'axe central ou la ligne naturelle des hautes eaux des cours d'eau;
- 5) Les limites de la municipalité ou d'un périmètre d'urbanisation;
- 6) Les lignes de faite des montagnes.

Lorsque les limites ne coïncident pas avec les repères ci-dessus énumérés et qu'il n'y a aucune mesure spécifique indiquée à la limite de la zone ou du secteur, les distances doivent être prises à l'échelle du plan.

Lorsque la limite d'une zone ou d'un secteur est indiquée comme approximativement parallèle à une ligne de rue sans indication de la distance entre telle limite et ladite ligne de rue, la limite est censée être parallèle à la ligne de rue et à la distance indiquée par l'échelle des plans de zonage.

## **2.6 INCOMPATIBILITÉ ENTRE LES DISPOSITIONS GÉNÉRALES ET LES DISPOSITIONS PARTICULIÈRES**

En cas d'incompatibilité entre les dispositions générales pour toutes les zones ou pour une zone et les dispositions particulières à une zone, les dispositions particulières à une zone s'appliquent et prévalent sur les dispositions générales, à moins d'indication contraire dans une disposition générale.

En cas d'incompatibilité entre les normes d'implantation par zone et celles par secteur de zone, les normes d'implantation par secteur de zone s'appliquent et prévalent sur les normes d'implantation par zone.

## **2.7 UNITÉS DE MESURE**

Les dimensions données dans ce règlement sont indiquées en système métrique (S.I.) et seules les unités métriques sont réputées valides pour les fins du règlement. Les unités indiquées entre parenthèses sont des mesures anglaises et n'ont qu'une valeur indicative.

## 2.8 TERMINOLOGIE

Dans ce règlement, à moins que le contexte n'indique un sens différent, on entend par :

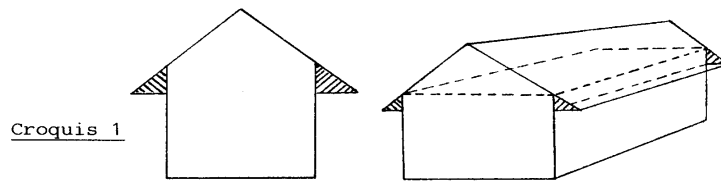
- Affiche, enseigne ou panneau-réclame : Tout écrit, toute représentation picturale, tout emblème ou tout autre placardé sur un tableau de grande dimension aux caractéristiques similaires qui :
  - ◆ Est une construction ou une partie de construction, ou qui est représentée de quelque manière que ce soit sur un bâtiment ou une construction et;
  - ◆ Est utilisée pour avertir, informer, annoncer, faire de la réclame, faire de la publicité, mettre en valeur, attirer l'attention et;
  - ◆ Est visible de l'extérieur du bâtiment ou le long des routes provinciales ou aux abords des routes d'accès à une agglomération.
- Agrandir (agrandissement) : Augmenter la superficie de plancher, le volume d'un bâtiment ou les dimensions de toute autre construction;
- Alignement de construction : Ligne établie par le règlement municipal sur une propriété privée et qui est située à une distance donnée de l'alignement d'une voie publique. Elle correspond à la marge de recul avant. De plus, excepté où le règlement l'indique, aucune construction n'est permise devant cette ligne;
- Annexe : Construction fermée, faisant corps avec le bâtiment principal, qui est située sur le même emplacement que ce dernier et servant à un usage complémentaire;
- Appentis : Petit bâtiment adossé à un plus grand et servant de hangar, de remise;
- Arbre : Plante dont la tige ou tronc a un diamètre de plus de 10 centimètres (4 pouces) à 1 mètre (39 pouces) du sol;
- Auvent : Abri fait de tissu, de bois ou de métal, en saillie sur un bâtiment pour protéger des intempéries les personnes et les choses;
- Avant-toit : Partie inférieure d'un toit qui fait saillie au-delà de la face du mur (voir croquis 1);
- Balcon : Plateforme disposée en saillie sur une façade, habituellement entourée d'un garde-corps; peut être synonyme de galerie ou véranda non fermée;
- Bâtiment : Construction, parachevée ou non, ayant un toit appuyé sur des murs et des colonnes et pouvant être occupée par quelque usage que ce soit;
- Bâtiment accessoire (complémentaire) : Bâtiment détaché du bâtiment principal situé sur le même terrain que ce dernier, dont l'usage est subordonné ou complémentaire audit bâtiment principal et ne devant en aucun cas servir à des fins d'habitation;
- Bâtiment principal : Bâtiment servant à l'usage principal autorisé sur le terrain où il est érigé, ou bâtiment le plus important par l'usage, la destination ou l'occupation qui en est fait. Il ne peut y avoir qu'un seul bâtiment principal par emplacement;
- Bâtiment temporaire : Bâtiment érigé pour une fin spéciale et autorisé pour une période de temps limitée par ce règlement;

## RÈGLEMENT DE ZONAGE

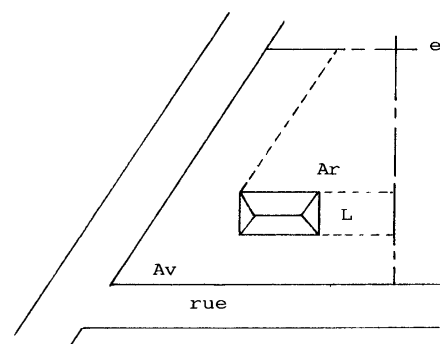
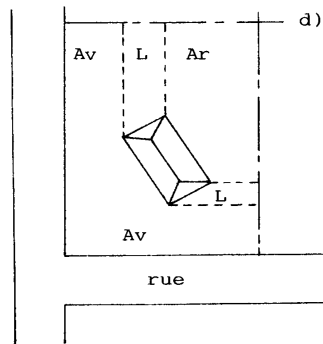
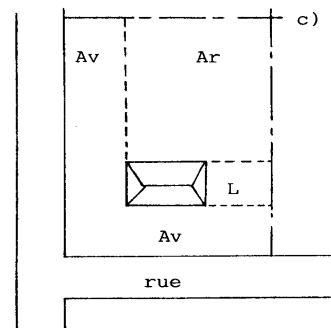
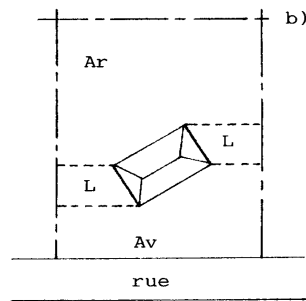
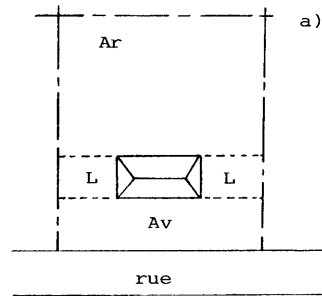
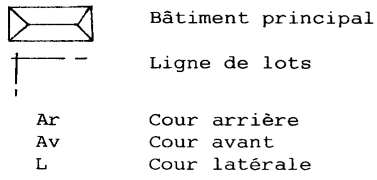
---

- Camp de chasse ou de pêche : Abri, refuge, construction rustique d'un seul étage et ayant un caractère très rudimentaire, érigé en forêt, dépourvu d'électricité, d'eau courante et appuyé au sol, mais sans fondation permanente. Servant essentiellement à des fins de chasse et de pêche durant les périodes définies comme telles par arrêté en conseil, une telle construction ne peut être transformée en chalet ou en résidence permanente qu'en conformité avec les prescriptions du règlement s'appliquant à de telles constructions dont, notamment, l'article 4.1 (1<sup>er</sup>, 2<sup>e</sup>, 3<sup>e</sup> et 4<sup>e</sup> paragraphe) du règlement relatif à l'article 116. Enfin, la valeur d'une telle construction est inférieure à 2 500 \$ et sa localisation est isolée à 2 kilomètres par rapport à d'autres camps de chasse;
- Case de stationnement : Espace réservé au stationnement d'un véhicule-moteur selon les exigences de dimensions et d'agencement prévues au présent règlement;
- Cave : Partie d'un bâtiment située sous le rez-de-chaussée et dont la moitié ou plus de la hauteur mesurée du plancher au plafond est en dessous du niveau moyen du sol adjacent du côté de la façade avant. Une cave n'est pas comptée comme un étage dans la détermination du nombre d'étages d'un bâtiment (voir croquis 20);
- Chalet : Bâtiment servant de résidence utilisé pour une durée saisonnière;
- Conseil : Signifie le conseil municipal de la municipalité de Guérin;
- Construction : Assemblage ordonné de matériaux relié au sol ou fixé à tout objet relié au sol, pour servir d'abri, de soutien, de support ou d'appui ou d'autres fins similaires et comprenant aussi de façon non limitative, les réservoirs et les pompes à essence, les estrades, les piscines, etc., à l'exception des affiches, panneaux-réclames ou enseignes. Pour les fins de l'article 4.1 du règlement relatif à l'article 116, il désigne un bâtiment principal, à l'exception d'un camp de chasse ou de pêche;
- Corporation municipale : Signifie la corporation municipale de Guérin;
- Coupe à blanc : Action sylvicole qui consiste à récolter la totalité des arbres commercialisables d'un peuplement;
- Coupe d'éclaircie jardinatoire : Action sylvicole qui consiste à prélever tous les sujets dominants ou un certain nombre d'entre eux afin de favoriser les sujets de hauteur inférieure;
- Coupe à diamètre limité : Action sylvicole qui consiste à couper tous les arbres d'essences commerciales ayant atteint un diamètre d'utilisation préétabli pour chaque essence;
- Coupe sanitaire : Action sylvicole qui consiste à enlever, comme mesure préventive, les arbres tués ou endommagés par le feu, les insectes, les champignons ou autres agents nocifs;
- Cour arrière : Espace entre la ligne arrière d'un lot ou d'un terrain et le mur arrière du bâtiment principal et s'étendant sur toute la largeur du lot ou du terrain (voir croquis 2);
- Cour avant : Espace entre la ligne avant d'un lot ou d'un terrain et la façade avant du bâtiment principal et s'étendant sur toute la largeur du lot ou du terrain (voir croquis 2);
- Cours latérales : Espaces résiduels entre la cour avant et la cour arrière (voir croquis 2);

# RÈGLEMENT DE ZONAGE

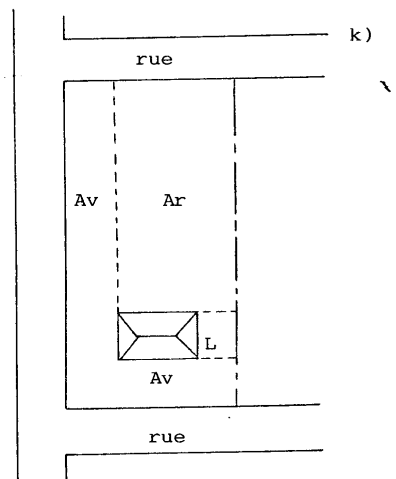
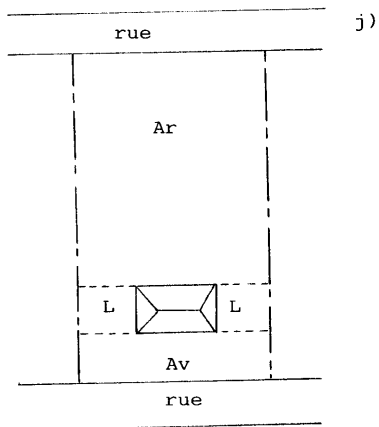
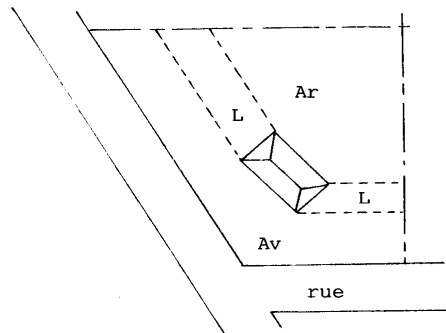
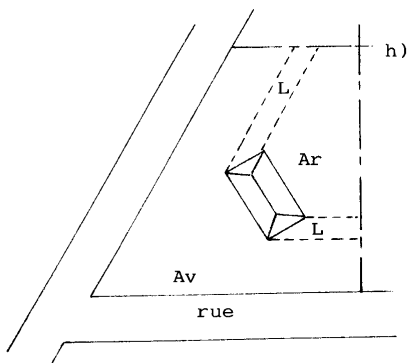
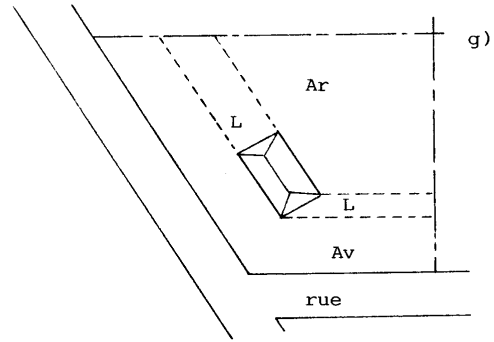
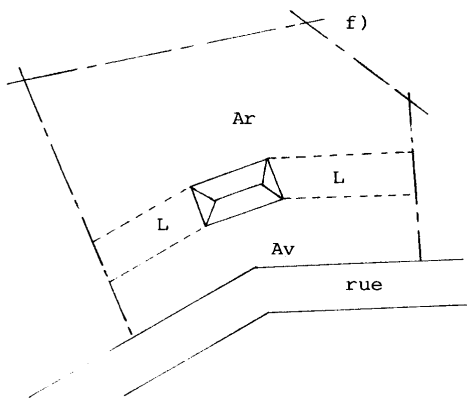


Croquis 2



RÈGLEMENT DE ZONAGE

Croquis 2 (suite)



## RÈGLEMENT DE ZONAGE

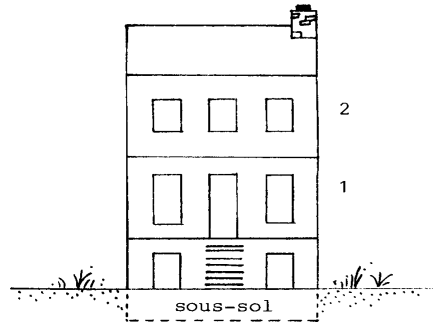
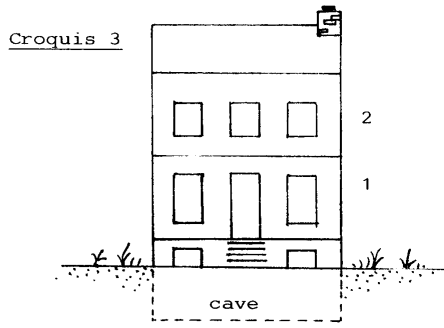
---

- Couverture du lot : Signifie la superficie extérieure maximale de la projection horizontale du bâtiment sur le sol, y compris les porches, les vérandas couvertes, les puits d'aération et d'éclairage, et tous les espaces inclus dans un bâtiment sauf les cours intérieures et extérieures, mais ne comprend pas les terrasses, marches, corniches, escaliers de sauvetage, escaliers et rampes extérieures et les plateformes de chargement à ciel ouvert;
- Densité brute de logements : Nombre moyen de logements par hectare de terrain compris à l'intérieur d'un périmètre donné, incluant les rues et autres affectations s'il y a lieu;
- Dépanneur : Petit magasin général pour satisfaire les besoins quotidiens, immédiats ou locaux, dispensant des biens de consommation courants, tels que les journaux, les cigarettes, l'épicerie d'appoint, la bière, le vin, etc.;
- Dépendance : Bâtiment accessoire dépendant d'un bâtiment principal ou d'un usage principal;
- Dérogame : Qualité d'un usage, d'une construction ou d'un terrain qui existait ou qui était en voie d'exister avant l'entrée en vigueur du règlement ou de ses modifications et qui n'en respecte pas les exigences;
- Directeur général (directrice générale) : Signifie le directeur général (la directrice générale) de la municipalité de Guérin;
- Distance séparatrice : Distance linéaire séparant une source de contrainte et un élément subissant cette contrainte. Cette distance est calculée en ligne droite horizontalement entre la partie la plus avancée des constructions faisant l'objet du calcul. Dans le cas de bâtiments, cette distance est établie à partir des murs extérieurs des bâtiments à l'exception des galeries, perrons, avant-toits, patios, terrasses, cheminées, rampes d'accès et autres constructions accessoires;
- Édifice public : L'expression « édifice public » désigne les bâtiments mentionnés dans la *Loi sur la sécurité dans les édifices publics* (1977, LRQ, c. S-3) et ses amendements;
- Emplacement : Signifie un ou plusieurs terrains ou parties de terrains, servant ou pouvant servir à un usage principal;
- Entreposage extérieur : Accumulation de matières premières, de matériaux, de produits finis, de marchandises ou de véhicules posés ou rangés temporairement sur un terrain;
- Escalier extérieur : Escalier autre qu'un escalier de secours situé en dehors du corps du bâtiment et accessible directement de l'extérieur sans franchir de porte. Cet escalier peut être entouré, en tout ou en partie, d'un mur;
- Escalier de secours : Escalier fixé à l'extérieur d'un bâtiment et permettant aux occupants d'atteindre le sol en cas d'urgence. Ces escaliers doivent être conformes au Code national du bâtiment;
- Établissement de production animale (ou installation d'élevage) : Un bâtiment d'élevage, une cour d'exercice ou un lieu d'entreposage des déjections animales ou un ensemble de plusieurs de ces installations comprenant un nombre égal ou supérieur à une unité animale. Pour faire partie d'un même établissement de production animale, chaque installation doit être comprise dans un rayon de 150 mètres ou moins.

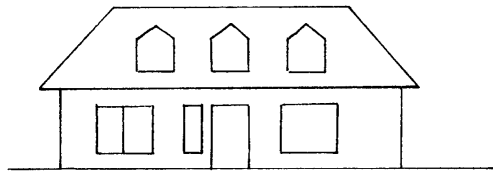
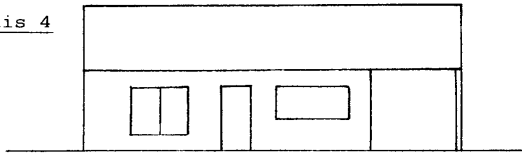
- Étage : Partie horizontale d'un bâtiment, autre que la cave ou le sous-sol et le grenier, qui se trouve comprise entre un plancher et le plafond situé immédiatement au-dessus et s'étendant sur plus de 60 % de la surface dudit plancher. La hauteur de toute partie calculée dans l'aire du plancher doit mesurer au moins 2,3 mètres (7,5 pieds) entre le plancher et le plafond (voir croquis 3);
- Façade : Côté d'un bâtiment faisant face à une ligne de lot;
- Façade principale : Mur extérieur d'un bâtiment faisant face à une rue publique ou privée et comportant l'entrée principale de l'immeuble. Dans une zone de villégiature, la façade principale est au lac;
- Fondation : Travaux de fondements d'un bâtiment comprenant les murs, les assises, les empattements, les semelles, les piliers et les pilotis;
- Galerie : Plateforme en saillie sur la face d'un mur extérieur d'un bâtiment pouvant comporter un plafond, des garde-corps ou les 2 éléments;
- Gestion liquide : Mode de gestion d'élevage réservé au lisier constitué principalement des excréments d'animaux parfois mélangés à la litière et à une quantité d'eau de lavage; il se présente sous forme liquide et est manutentionné par pompage;
- Gestion solide : Mode de gestion d'élevage réservé au fumier constitué d'excréments d'animaux et de litière; il est entreposé sous forme solide et est manutentionné à l'aide d'un chargeur;
- Habitation unifamiliale : Bâtiment comprenant une seule unité de logement et destiné à loger un ménage. Les habitations unifamiliales peuvent être de types :
  - a) Isolé : Habitation unifamiliale non adjacente, ni reliée à une autre habitation ou n'en faisant pas partie (voir croquis 4);
  - b) Jumelé : Habitation unifamiliale reliée en tout ou en partie à une autre habitation unifamiliale par un mur latéral mitoyen (voir croquis 5);
  - c) En rangée : Habitation unifamiliale dont au moins un mur latéral mitoyen est commun en tout ou en partie à une habitation unifamiliale adjacente, pourvu que le nombre d'habitations ainsi reliées soit de 3 unités minimales et de 6 unités maximales (voir croquis 6).
- Habitation bifamiliale : Bâtiment comprenant 2 unités de logements l'une au-dessus de l'autre ayant des entrées distinctes donnant directement sur l'extérieur. Les habitations bifamiliales peuvent être de types :
  - a) Isolé : Habitation bifamiliale non adjacente, ni reliée à une autre habitation ou n'en faisant pas partie (voir croquis 7);
  - b) Jumelé : Habitation bifamiliale reliée en tout ou en partie à une autre habitation bifamiliale par un mur latéral mitoyen et situé sur des lots distincts (voir croquis 8);
  - c) En rangée : Habitation bifamiliale dont au moins un mur latéral mitoyen est commun en tout ou en partie à une habitation bifamiliale adjacente, pourvu que le nombre d'habitations ainsi reliées soit de 3 unités minimales et de 6 unités maximales (voir croquis 9).



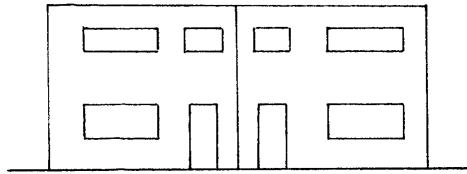
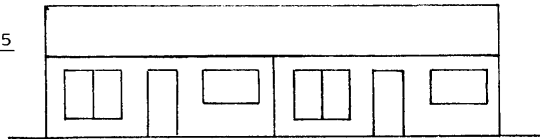
RÈGLEMENT DE ZONAGE



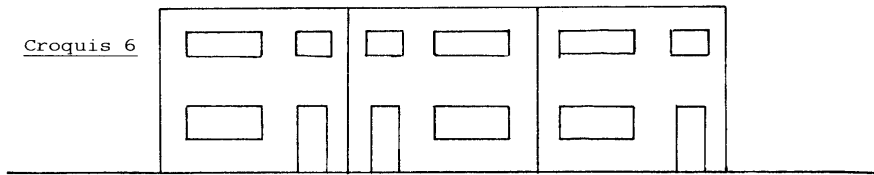
Croquis 4



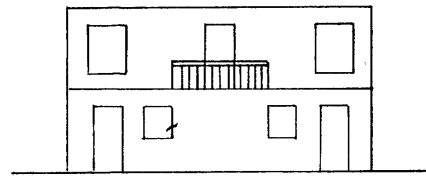
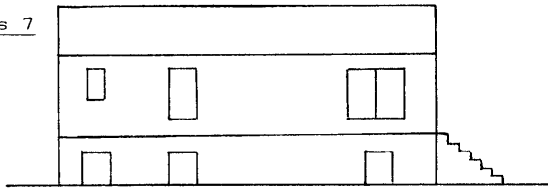
Croquis 5



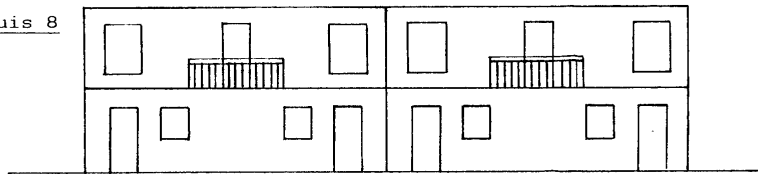
Croquis 6



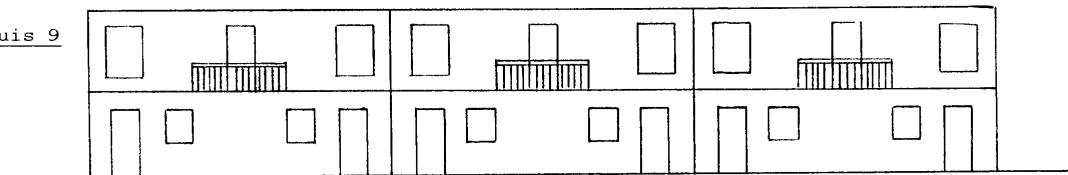
Croquis 7



Croquis 8



Croquis 9

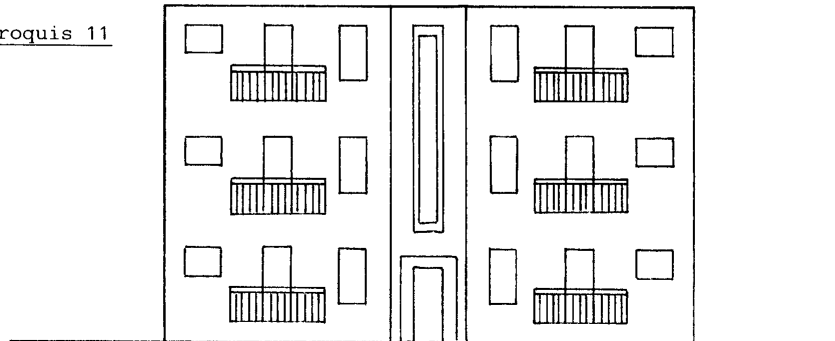


RÈGLEMENT DE ZONAGE

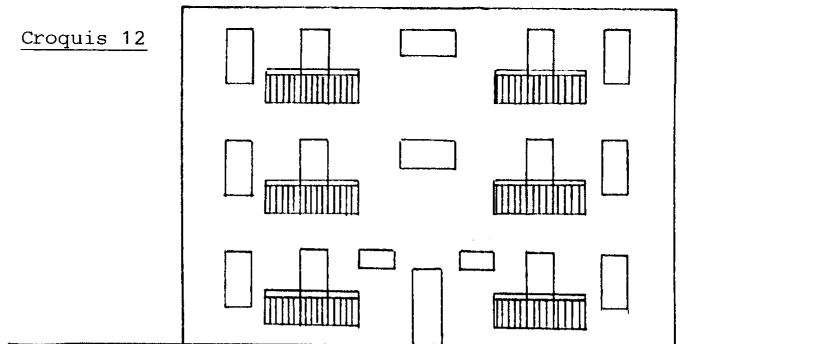
Croquis 10



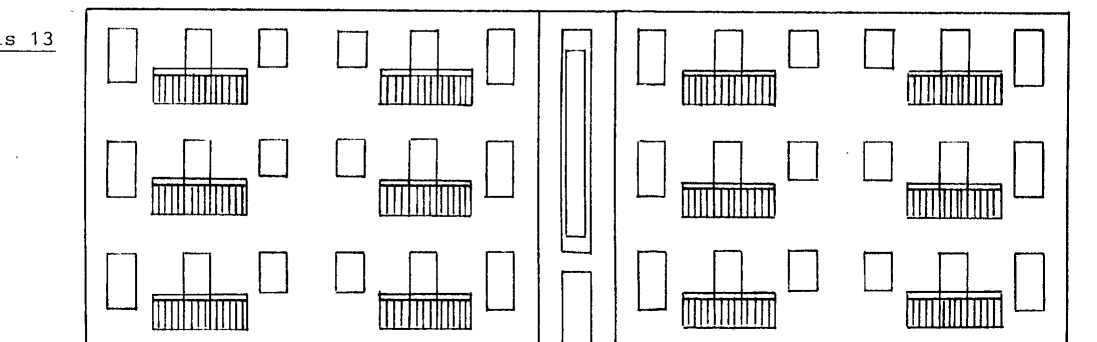
Croquis 11



Croquis 12



Croquis 13



## RÈGLEMENT DE ZONAGE

---

- Habitation trifamiliale : Bâtiment comprenant 3 unités de logements ayant chacune des entrées distinctes donnant directement à l'extérieur, ou soit par l'intermédiaire d'un vestibule commun. Les habitations trifamiliales peuvent être de types :
  - a) Isolé : Habitation trifamiliale non adjacente, ni reliée à une autre habitation ou n'en faisant pas partie (voir croquis 10);
  - b) Jumelé : Habitation trifamiliale reliée en tout ou en partie à une autre habitation trifamiliale soit par un mur latéral mitoyen ou par un vestibule (voir croquis 11).
- Habitation multifamiliale : Bâtiment de 4 logements ou plus dont au moins 2 sont superposés et où l'accessibilité se fait par une entrée commune. Les habitations multifamiliales peuvent être de types :
  - a) Isolé : Habitation multifamiliale non adjacente, ni reliée à une autre habitation ou n'en faisant pas partie (voir croquis 12);
  - b) Jumelé : Habitation multifamiliale reliée en tout ou en partie à une autre habitation multifamiliale par un mur latéral mitoyen (voir croquis 13).
- Hauteur du bâtiment (en étage) : Signifie le nombre d'étages compris entre le toit et le rez-de-chaussée;
- Hauteur du bâtiment (en mètre) : Signifie la distance verticale entre le rez-de-chaussée et un plan horizontal passant par :
  - ◆ La partie la plus élevée de l'assemblage d'un toit plat, ou
  - ◆ Le niveau moyen entre l'avant-toit et le faite dans le cas d'un toit en pente, à tympan, à mansarde ou en croupe.
- Îlot : Signifie un ou plusieurs terrains délimités en tout ou en partie par des rues, ou dans certains cas, par des cours d'eau ou des voies ferrées ou des lignes de transmission électrique;
- Immeuble : Bien que l'on ne peut déplacer ou que la loi considère comme tel; désigne tout bâtiment, construction ou terrain;
- Inspecteur des bâtiments : Signifie l'officier ou ses adjoints nommés par le conseil pour faire observer le règlement;
- Installation septique : Ensemble servant à l'évacuation et à l'épuration des eaux usées comprenant une fosse de rétention ou une fosse septique et un élément épurateur, le tout conforme aux normes du ministère de l'Environnement;
- Lac, cours d'eau : Un lac ou une rivière identifié comme tel dans le « Répertoire toponymique du Québec » (1978) publié par l'Éditeur officiel du Québec, le 2 août 1980, 112<sup>e</sup> année, n° 31A, pp. 8181 à 8251;
- Ligne arrière : Ligne séparant 2 terrains adossés. Dans le cas d'un lot d'angle, la ligne arrière est celle située à l'arrière du bâtiment principal et qui est la plus parallèle à la façade principale du bâtiment (voir croquis 14).

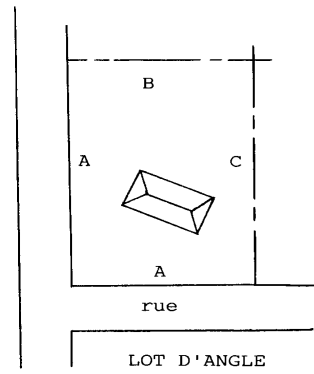
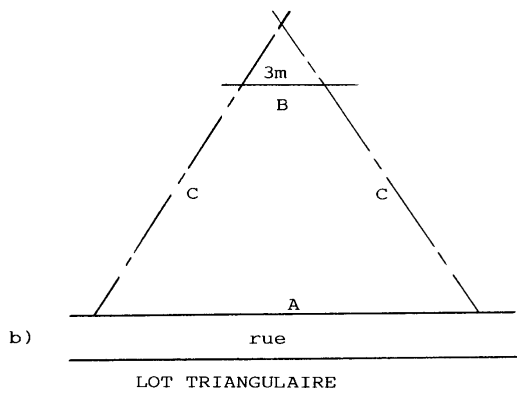
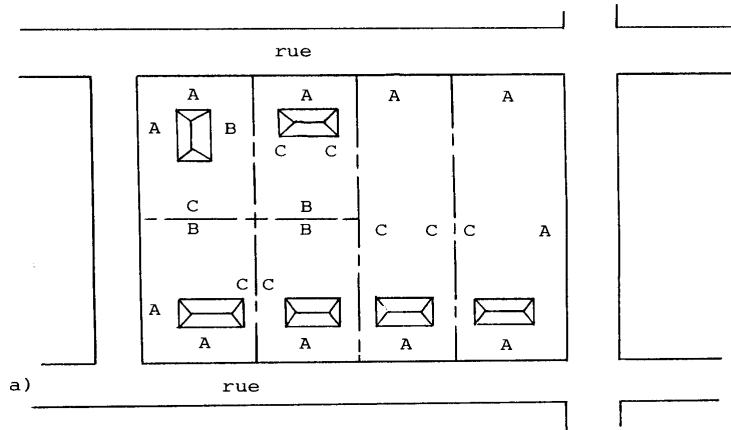
Dans le cas d'un lot triangulaire, une ligne arrière de 3 mètres (10 pieds) sera établie parallèle à la ligne de rue (voir croquis 14).

# RÈGLEMENT DE ZONAGE

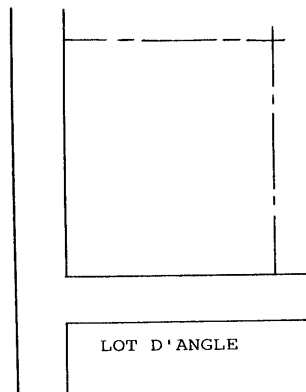
Croquis 14

A: ligne avant  
B: ligne arrière  
C: ligne latérale

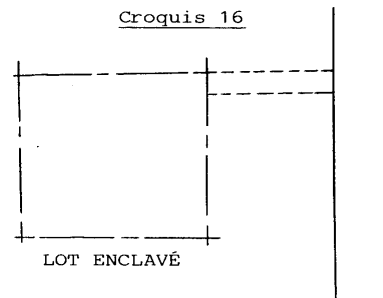
⊥ : ligne de lots



Croquis 15



Croquis 16



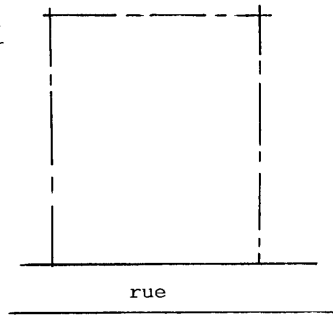
## RÈGLEMENT DE ZONAGE

---

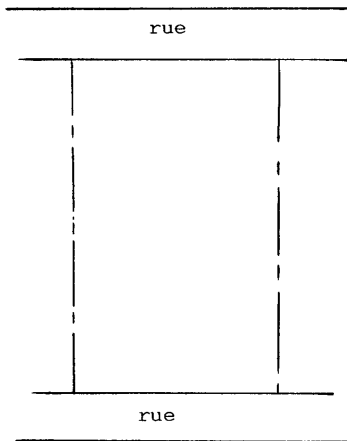
- Ligne avant (ligne de rue) : Ligne de démarcation entre un terrain et l'emprise de la voie publique ou privée (voir croquis 14);
- Ligne latérale : Ligne de démarcation qui n'est pas une ligne avant ou arrière. Ligne servant à séparer 2 lots situés côte à côte. Dans le cas d'un lot d'angle, il y a une seule ligne latérale (voir croquis 14);
- Ligne de lot (ligne de propriété) : Ligne de démarcation entre des lots adjacents ou entre un ou des lots et l'emprise d'une voie publique (voir croquis 14);
- Ligne naturelle des hautes eaux : Ligne arbustive où l'on passe d'une prédominance de plantes aquatiques à une prédominance de plantes terrestres;
- Logement : Une pièce ou suite de pièces dans une habitation pourvue de commodités, de chauffage, d'hygiène et de cuisson, dont l'installation est prévue et destinée à servir de lieu de résidence à une ou plusieurs personnes;
- Lot : Fonds de terre décrit par un numéro distinct sur le plan officiel de subdivision fait et déposé conformément à l'article 2175 du Code civil;
- Lot d'angle (de coin) : Lot situé à l'intersection de rues qui forment à cet endroit un angle inférieur à 135 degrés (voir croquis 15);
- Lot enclavé : Lot adjacent à aucune rue dont l'accès est permis par un droit de passage (voir croquis 16);
- Lot intérieur (régulier) : Lot dont les lignes latérales et arrière ne sont pas adjacentes à une rue (voir croquis 17);
- Lot transversal : Lot intérieur dont les extrémités donnent sur 2 rues (voir croquis 18);
- Lotissement : Signifie la division, subdivision, redivision, resubdivision d'un terrain en lots à bâtir;
- Magasin ou commerce : Signifie tout bâtiment ou partie de bâtiment dans lequel des effets ou marchandises sont vendus ou offerts directement en vente au public;
- Maison mobile : Habitation unifamiliale fabriquée à l'usine, ayant une longueur supérieure ou égale à 9 mètres (30 pieds), sis sur un châssis métallique et transportable sur ses propres roues jusqu'au terrain qui lui est destiné pour y être installée de façon permanente sur des roues, des vérins, des poteaux, des piliers ou sur une fondation permanente et aménagée pour être occupée comme logement;
- Marge de recul : Prescription de la réglementation par zone ou par secteur de zone établissant la largeur minimale d'une cour. Le calcul de la marge de recul ne comprend pas l'espace nécessaire à la construction d'une galerie, d'un perron, d'un avant-toit ou une autre forme de nature semblable qui ne doivent pas excéder 2,5 mètres (8 pieds) de largeur. Il est aussi possible d'y localiser une installation septique, ou les objets d'architecture paysagiste, d'y construire une station de pompage ou un puits pour l'alimentation en eau à des fins domestiques, d'y stationner des véhicules ou d'y construire toute autre structure spécifiquement permise par ce règlement;
- Marge de recul arrière : Prescription de la réglementation par zone ou par secteur de zone établissant la largeur minimale de la cour arrière. La dimension prescrite établit une ligne de recul arrière parallèle à la ligne arrière du terrain (voir croquis 19);

# RÈGLEMENT DE ZONAGE

Croquis 17

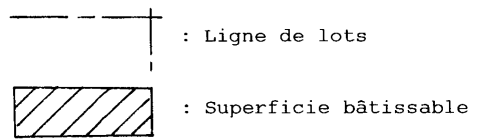


Croquis 18

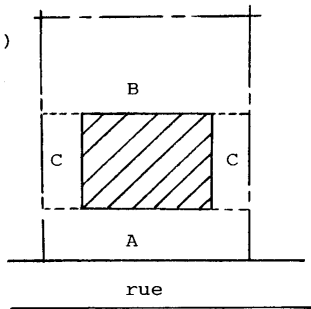


Croquis 19

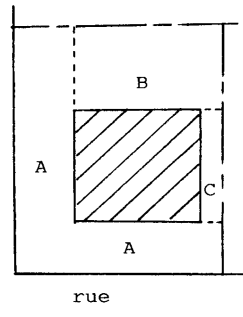
A: marge de recul avant  
 B: marge de recul arrière  
 C: marge de recul latérale



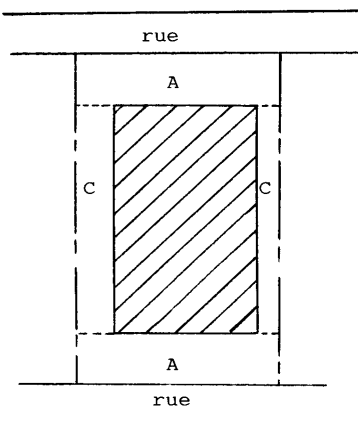
a)



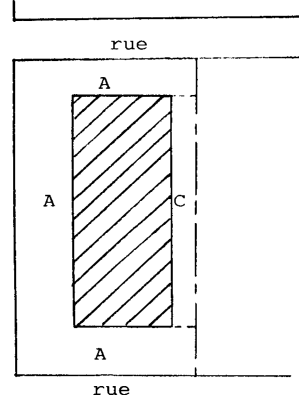
b)



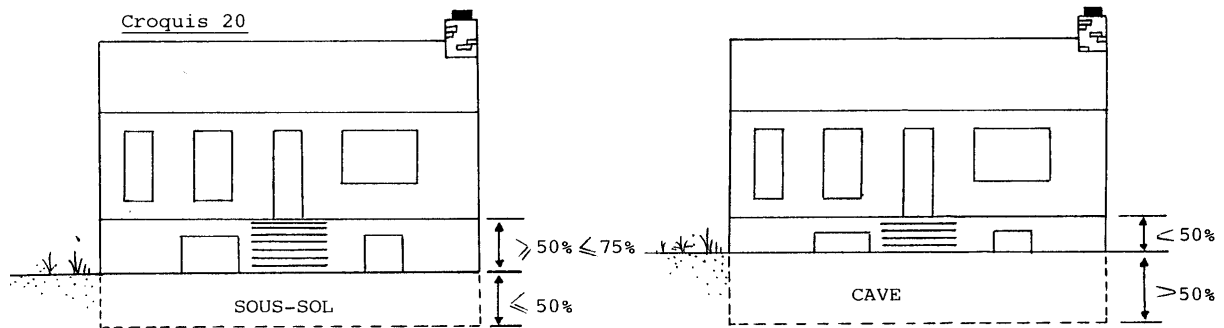
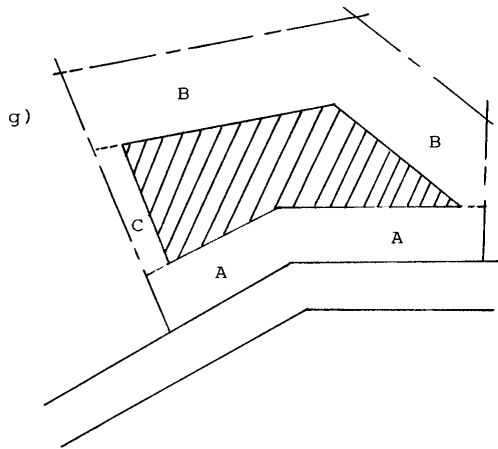
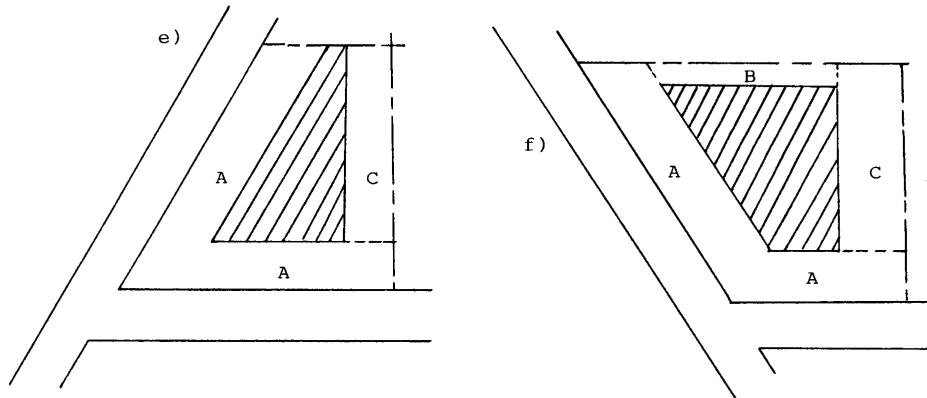
c)



d)



# RÈGLEMENT DE ZONAGE



## RÈGLEMENT DE ZONAGE

---

- Marge de recul avant : Prescription de la réglementation par zone ou par secteur de zone établissant la largeur minimale de la cour avant. La dimension prescrite établit une ligne de recul parallèle à la ligne avant du terrain (voir croquis 19);
- Marge de recul latérale : Prescription de la réglementation par zone ou par secteur de zone établissant la largeur minimale des cours latérales. La somme des marges établit la largeur totale minimale pour les 2 cours (voir croquis 19);
- Marquise : Structure en saillie placée au-dessus d'une porte d'entrée ou d'un perron et fabriquée de matériaux solides afin de protéger des intempéries;
- Modifier : Signifie tout changement, transformation ou agrandissement d'un bâtiment ou d'une construction ou tout changement dans son occupation;
- Municipalité : Désigne la municipalité de Guérin;
- Opération cadastrale : Une division, une subdivision, une nouvelle subdivision, une redivision, une annulation, une correction, un ajouté ou un remplacement de numéros de lots fait en vertu de la *Loi sur le cadastre* (LRQ, c. C-1) ou des articles 2174, 2174a, 2174b ou 2175 du Code civil;
- Ouvrage : Intervention modifiant l'état naturel des lieux y compris le couvert forestier;
- Patio : Plateforme disposée en saillie dans la cour latérale ou arrière, normalement entourée d'un garde-corps et où l'accès s'effectue à l'aide d'une porte coulissante (porte-patio). Il peut être recouvert d'un toit ou d'un auvent en toile;
- Perron : Petit escalier extérieur se terminant par une plateforme de plain-pied avec l'entrée principale d'une habitation;
- Porche : Construction en saillie, ouverte sur 3 côtés qui abrite la porte d'entrée d'un édifice;
- Portique : Galerie ouverte soutenue par 2 rangées de colonnes ou par un mur et une rangée de colonnes;
- Rapport plancher-terrain (RPT) : Proportion entre la superficie totale de plancher d'un bâtiment et la superficie totale de l'emplacement qu'il occupe;
- Remise : Bâtiment accessoire servant au rangement d'articles d'utilité courante ou occasionnelle relié à l'usage principal, de gabarit moyen et ne pouvant être déplacé facilement;
- Réparer (réparation) : Signifie la réfection, le renouvellement ou la consolidation de toute partie existante d'un bâtiment ou d'une construction. Ne s'applique pas à la peinture et aux menus travaux d'entretien nécessaires au bon maintien d'un bâtiment ou d'une construction;
- Résidence : Bâtiment dont l'objet principal est l'habitation; cela inclut notamment les chalets et les maisons mobiles;
- Rez-de-chaussée : Partie d'un bâtiment située immédiatement au-dessus de la cave ou du sous-sol, ou au-dessus du niveau du sol lorsque le bâtiment n'a pas de sous-sol ou de cave;
- Roulotte : Véhicule immatriculé ou non, monté sur des roues ou non, utilisé pour une période saisonnière n'excédant pas 180 jours par année comme lieu où des personnes peuvent demeurer, manger, dormir et conçu de façon telle qu'il puisse être attaché à un véhicule-moteur ou tiré par un tel véhicule;



## RÈGLEMENT DE ZONAGE

---

- Rue : Signifie une voie de circulation, un chemin servant à la circulation des véhicules;
- Rue collectrice : Rue sur laquelle se déverse le trafic routier des rues résidentielles;
- Rue principale : Rue sur laquelle se déverse le trafic routier des rues collectrices;
- Rue privée : Toute voie de circulation n'ayant pas été cédée à la municipalité, mais permettant l'accès aux propriétés qui en dépendent;
- Rue publique : Toute voie de circulation publique donnant accès aux terrains, qui est soit la propriété du gouvernement fédéral ou provincial, soit la propriété de la municipalité;
- Rue résidentielle : Rue servant à la desserte des terrains résidentiels et dont le tracé est tel que les véhicules de transit n'ont pas intérêt à y circuler;
- Serre : Bâtiment à ossature de bois ou de métal, recouvert d'une matière translucide permettant l'entrée de l'énergie solaire et destiné à la culture de plantes diverses. Le matériel de recouvrement de la serre doit être bien entretenu et remplacé lorsque les éléments naturels le détériorent ou le déchirent;
- Solarium : Espace fermé, vitré sur 1, 2 ou 3 côtés et rattaché au bâtiment principal;
- Sous-sol : Partie d'un bâtiment située sous le rez-de-chaussée et dont plus de la moitié (50 %), mais pas plus de 75 % de la hauteur mesurée depuis le plancher jusqu'au plafond est au-dessus du niveau moyen du sol nivelé adjacent. Un sous-sol ne doit pas être compté comme un étage dans la détermination de la hauteur du bâtiment (voir croquis 20);
- Structure d'utilité publique : Bâtiment ou construction destiné à l'usage général de la collectivité. Les structures d'utilité publique de type A comprennent les structures fermées dont, par exemple, les bâtiments de transmission ou de distribution d'énergie électrique, les centrales téléphoniques, les stations de pompage, les châteaux d'eau, etc. Les structures d'utilité publique de type B peuvent comprendre les charpentes métalliques à l'air libre accompagnées ou non de commutateurs, paratonnerres, transformateurs ou autres appareils de même genre, les centrales hydroélectriques, les moulins à vent, les tours d'observation. Un terrain destiné à un usage de structure publique n'est pas tenu de respecter les dimensions minimales de superficie prescrites dans les diverses zones où de telles structures sont autorisées;
- Superficie de plancher : Superficie totale de plancher du bâtiment;
- Tambour : Petite entrée à double porte (genre sas), servant à isoler l'intérieur d'un édifice;
- Terrain : Fonds de terre décrit par tenants et aboutissants aux actes translatifs de propriété, y compris, un bail à rente du ministère de l'Énergie et des Ressources, ou encore, la partie résiduelle d'un fonds de terre, décrit par un numéro distinct, une fois distraits les fonds de terre décrits aux actes translatifs de propriété par tenants et aboutissants et les subdivisions y compris celles faites et déposées conformément à l'article 2175 du Code civil;

## RÈGLEMENT DE ZONAGE

- **Terrain de camping** : Parcelle de terrain permettant un séjour nocturne ou à court terme aux roulettes de plaisance, véhicules récréatifs ainsi qu'aux caravanes et tentes de campeurs. Les terrains de camping sont permis dans certaines zones suivant les chapitres 4 et 5 du règlement en autant qu'ils répondent aux normes des règlements édictés par le gouvernement et qu'ils respectent les normes relatives au déboisement là où elles s'appliquent.

Le camping pratiqué à l'extérieur d'un terrain de camping est soumis aux dispositions concernant les usages temporaires et aux autres dispositions du règlement.

- **Terrasse** : Balcon en saillie de grandes dimensions;
- **Unité animale** : Une unité animale correspond à un animal d'un poids égal ou supérieur à 500 kg. Dans le cas d'animaux de petite taille, une unité animale correspond à un groupe d'animaux d'une même espèce dont le poids total est de 500 kg. Le tableau ci-dessous précise, pour certaines catégories d'animaux, le nombre d'animaux équivalent à une unité animale. Lorsqu'un poids est indiqué dans ce tableau, il s'agit du poids prévu de l'animal à la fin de la période d'élevage.

Groupe ou catégorie d'animaux	Nombre d'animaux équivalent à une unité animale	Groupe ou catégorie d'animaux	Nombre d'animaux équivalent à une unité animale
Vache ou taure, taureau, cheval	1	Dindes de plus de 13 kg	50
Veau ou génisse de 225 à 500 kg	2	Dindes de 8,5 à 10 kg	75
Veau de moins de 225 kg	5	Dindes de 5 à 5,5 kg	100
Porc d'élevage d'un poids de 20 à 100 kg chacun	5	Visons femelles (on ne calcule pas les mâles et les petits)	100
Truies et porcelets non sevrés dans l'année	4	Renards femelles (on ne calcule pas les mâles et les petits)	40
Porcelets d'un poids inférieur à 20 kg	25	Brebis et agneaux de l'année	4
Poules pondeuses ou coqs	125	Chèvres et les chevreaux de l'année	6
Poulets à griller ou à rôtir Poulettes en croissance	250	Lapins femelles (on ne calcule pas les mâles et les petits)	40
Faisans	300	Cailles	1 500

- **Usage ou occupation** : Fin à laquelle un terrain, un bâtiment, une construction, une structure ou leurs bâtiments accessoires ou une de leurs parties est utilisée, occupée ou destinée à être utilisée ou occupée;
- **Usage accessoire (complémentaire)** : Usage destiné à compléter, faciliter ou améliorer l'usage principal situé sur le même terrain et ayant un caractère secondaire par rapport à lui;
- **Usage principal** : Fin principale ou dominante à laquelle on destine l'utilisation ou l'aménagement d'un lot, d'un terrain, d'un bâtiment ou de toute autre construction, ou une de leurs parties; l'emploi principal qu'on peut en faire ou qu'on en fait. Il ne peut y avoir plus d'un usage principal par terrain, à l'exception des zones qui le permettent;

## RÈGLEMENT DE ZONAGE

---

- Usage temporaire : Usage pouvant être autorisé pour des périodes de temps préétablies. Un usage temporaire peut ne pas être entièrement conforme aux dispositions du présent règlement en matière de construction;
- Véranda : Galerie fermée par un plafond et un ou des murs; le ou les murs extérieurs doivent comporter un minimum de 40 % d'ouvertures, lesquelles consistent en fenestration, en moustiquaire, en porte comportant 40 % de fenestration ou à l'ensemble de ces éléments; dans le cas d'implantation dans la cour arrière, le minimum d'ouvertures est de 25 %;
- Vestibule : Pièce d'entrée d'un édifice, d'une maison ou d'un logement;
- Voie de circulation : Tout endroit ou structure affecté à la circulation des véhicules et des piétons, notamment une route, une rue ou ruelle, un trottoir, un sentier de piétons, une piste cyclable, une piste de motoneige, un sentier de randonnée, une place publique ou une aire publique de stationnement;
- Zonage : Division du territoire municipal en zones et en secteurs de zone pour y réglementer la construction et l'usage des bâtiments ainsi que celui des terrains;
- Zone : Étendue de terrain définie ou délimitée par règlement où la construction, son usage et celui des terrains ainsi que les opérations cadastrales, ou une combinaison d'un ou de plusieurs de ces 4 éléments, sont réglementés.

## **CHAPITRE 3**

### **DISPOSITIONS ADMINISTRATIVES**

#### **3.1 APPLICATION DU RÈGLEMENT**

L'application du présent règlement est confiée à l'inspecteur des bâtiments.

#### **3.2 INFRACTIONS ET PÉNALITÉS**

Toute personne qui enfreint l'une quelconque des dispositions du présent règlement commet une infraction et est passible d'une amende d'au moins 100 \$ avec ou sans frais et d'au plus de 300 \$ avec ou sans frais et, à défaut du paiement de l'amende et des frais, s'il y a lieu, dans les 15 jours suivant le prononcé du jugement, d'un emprisonnement d'au plus un mois et ce, sans préjudice à tout autre recours qui peut être exercé contre elle. Ledit emprisonnement cependant, devra cesser dès que l'amende et les frais, s'il y a lieu, auront été payés.

Si l'infraction est continue, cette continuité constitue jour par jour une offense séparée et le contrevenant sera passible de l'amende et de la pénalité ci-dessus édictées pour chaque jour durant lequel l'infraction se continuera.

Nonobstant les dispositions ci-haut, la municipalité ou tout intéressé peut exercer devant la Cour supérieure les recours de droit civil qu'il jugera opportun, y compris l'action en démolition pour faire respecter les dispositions de ce règlement.

La procédure pour le recouvrement des amendes est celle prévue à la première partie de la *Loi sur les poursuites sommaires du Québec* (LRQ, c. P-15).

#### **3.3 PROCÉDURES À SUIVRE EN CAS D'INFRACTION**

Lorsque l'inspecteur des bâtiments ou son adjoint constate qu'une ou des prescriptions du règlement ne sont pas respectées, ou que des travaux sont exécutés contrairement ou différemment de l'autorisation accordée ou de la description des travaux, il doit immédiatement aviser par écrit le propriétaire ou son agent, représentant ou employé de remédier à l'infraction dans le délai imparti. Cet avis peut être remis de main à main par l'inspecteur des bâtiments ou son adjoint, ou être transmis par poste recommandée.

S'il n'est pas tenu compte de cet avis dans le délai indiqué, le conseil peut entamer des procédures en démolition, en injonction, ou tout autre recours adéquat permis par le règlement ou par les lois civiles ou pénales devant la Cour supérieure.

De plus, le conseil peut, suite à une ordonnance de la Cour supérieure à cet effet, s'assurer que l'exécution des travaux requis pour rendre une utilisation du sol ou une construction conforme au règlement, la démolition ou la remise en état du terrain soit faite aux frais du propriétaire.

#### **3.4 AMENDEMENT, MODIFICATION OU ABROGATION DU RÈGLEMENT**

Les dispositions de ce règlement ne peuvent être amendées, modifiées ou abrogées que par un règlement adopté conformément à la *Loi sur l'aménagement et l'urbanisme*.

## **CHAPITRE 4**

### **DISPOSITIONS GÉNÉRALES APPLICABLES À TOUTES LES ZONES**

#### **SECTION I : IMPLANTATION DES CONSTRUCTIONS ET DES USAGES**

##### **4.1 NORME GÉNÉRALE**

Il ne peut y avoir qu'un seul usage principal par terrain. L'usage d'un terrain implique les usages accessoires et complémentaires de cet usage principal. Un terrain peut avoir un usage principal sans qu'il y ait sur ce terrain un bâtiment principal. Dans ce cas, il peut y avoir des constructions et des bâtiments accessoires et complémentaires. Si un bâtiment principal existe sur un terrain, l'usage principal est celui du bâtiment et l'usage du terrain résiduel devient accessoire.

Un bâtiment principal ne peut avoir qu'un usage principal, celui-ci pouvant cependant être le fait de plusieurs établissements ou de plusieurs unités différentes, mais de même nature. Il peut avoir également des usages accessoires et complémentaires et il peut avoir, sur le même terrain que lui, des bâtiments accessoires et complémentaires. En certains cas prévus par le règlement, un bâtiment peut avoir un usage mixte.

Aucune habitation détachée ne doit être construite ou aménagée à l'arrière d'un terrain ou d'un lot sur le devant duquel existe déjà un autre bâtiment.

##### **4.2 CONSTRUCTIONS ET USAGES PERMIS DANS TOUTES LES ZONES**

Les constructions et usages suivants sont permis dans toutes les zones :

- 1) L'antenne parabolique :
  - Elle doit être installée sur le toit d'un bâtiment ou dans la cour latérale ou arrière.
- 2) Les constructions et installations de lignes aériennes conduits souterrains et tout accessoire de réseau d'électricité, de télévision, de radio ou de communication;
- 3) Les réseaux de gaz, d'huile, de vapeur et leurs sous-stations de pompage;
- 4) Les systèmes publics d'alarme (incendies, alertes, etc.);
- 5) Les champs d'épuration ou tout équipement sanitaire semblable, lorsque requis;
- 6) Les réservoirs publics d'alimentation d'eau.

Les usages précédents ne sont pas assujettis aux normes concernant la superficie minimale des lots, mais ils sont toutefois soumis aux normes touchant l'implantation des bâtiments.

#### **4.3 CONSTRUCTION OU USAGE NON INCLUS À L'INTÉRIEUR D'UN GROUPE OU D'UN SOUS-GROUPE**

Lorsqu'une construction ou un usage faisant l'objet d'une demande ne correspond pas à l'un des usages ou des constructions rassemblées à l'intérieur d'un sous-groupe, cette construction ou cet usage doit, aux fins de l'application du présent règlement, être considéré comme la construction ou l'usage parmi ceux rassemblés à l'intérieur d'un sous-groupe dont la nature des activités est la plus similaire à la construction ou à l'usage faisant l'objet de la demande.

#### **4.4 DIMENSIONS DU BÂTIMENT PRINCIPAL**

Dans toutes les zones, le bâtiment principal doit respecter les dimensions suivantes :

- Pour les résidences permanentes, une largeur minimale de la façade avant de 6 mètres (20 pieds).

Pour les constructions érigées en bordure d'un lac (façade au lac), la marge de recul avant du terrain est calculée à partir de la ligne des hautes eaux jusqu'à la construction.

#### **4.5 DIMENSIONS DES BÂTIMENTS COMPLÉMENTAIRES**

La superficie de l'ensemble des bâtiments (principal et complémentaires) ne doit pas dépasser 75 % de la superficie du terrain.

#### **4.6 IMPLANTATION DES BÂTIMENTS COMPLÉMENTAIRES**

Les bâtiments complémentaires doivent être localisés dans les cours latérales ou arrière.

Aucun bâtiment complémentaire ne peut être localisé dans la cour avant à l'exception d'un abri d'auto de même architecture que le bâtiment principal et si la cour avant a 15 mètres (50 pieds) ou plus de profondeur et les autres dispositions du règlement sont respectées.

Dans toutes les zones, le bâtiment complémentaire (accessoire) doit être implanté à un endroit conforme aux distances minimales suivantes :

- 1) À 2 mètres (6,6 pieds) de toute partie du bâtiment principal;
- 2) À 1 mètre (3,3 pieds) de toute ligne de lot délimitant le terrain.

#### **4.7 USAGES ET BÂTIMENTS TEMPORAIRES**

Les usages temporaires suivants d'un terrain ou d'un bâtiment, de même que les bâtiments ou constructions temporaires suivants sont autorisés, tel qu'indiqué ci-dessous. À l'expiration du délai fixé, l'usage devra cesser et les constructions et bâtiments doivent être démolis ou déménagés dans les 30 jours, après quoi ils deviennent illégaux. Les usages temporaires peuvent ne pas être entièrement conformes aux dispositions du présent règlement.

- 1) En cas de construction, les bâtiments et roulottes servant de bureaux, de chantier ou de magasin d'outillage sont permis pour la durée de la construction;
- 2) Les abris de fortune sont prohibés entre le 1<sup>er</sup> mai et le 1<sup>er</sup> octobre;
- 3) Les kiosques saisonniers de vente de produits agricoles locaux et les abris « Tempo » sont autorisés toute l'année;
- 4) Une tente, une tente-roulotte, une roulotte ou plus d'un de ces éléments, peut être établie sur un terrain vacant d'une zone de villégiature forestière ou agricole pour une période n'excédant pas 180 par année.

La municipalité peut prévoir des assouplissements en regard des normes et des obligations, relatives au lotissement et à la construction, lorsqu'il s'agit d'usages temporaires et lorsque l'atteinte des objectifs poursuivis par ces normes et obligations n'est pas compromise.

#### **4.8 CONSTRUCTIONS ET USAGES INTERDITS DANS LA MARGE DE REcul AVANT**

Dans toutes les zones, l'espace compris entre le bâtiment principal et la limite avant d'un terrain doit être laissé libre des constructions et usages suivants :

- 1) Les marquises ou portiques, une véranda, les balcons, les avant-toits, les fenêtres en baie et les cheminées faisant corps avec le bâtiment principal si l'empiètement sur la marge de recul excède 2 mètres (6,6 pieds) et si ces éléments sont situés à moins de 1 mètre (3,3 pieds) de la ligne avant;
- 2) Les constructions et usages interdits par d'autres dispositions du présent règlement.

#### **4.9 CONSTRUCTIONS ET USAGES INTERDITS DANS LES MARGES DE REcul LATÉRALES**

Dans toutes les zones, l'espace compris entre le bâtiment principal et les limites latérales d'un terrain doit être laissé libre des constructions et usages suivants :

- 1) Les cheminées, les escaliers extérieurs, les fenêtres en baie et les avant-toits faisant corps avec le bâtiment principal si l'empiètement sur la marge de recul excède 2 mètres (6,6 pieds) et si ces éléments sont situés à moins de 1 mètre (3,3 pieds) de la ligne de lot;
- 2) Les balcons, les perrons, les terrasses et les foyers extérieurs faisant corps avec le bâtiment principal s'ils sont situés à moins de 1 mètre (3,3 pieds) de la ligne de lot;
- 3) Les constructions et usages interdits par d'autres dispositions du présent règlement.

#### **4.10 CONSTRUCTIONS ET USAGES INTERDITS DANS LA MARGE DE REcul ARRIÈRE**

Dans toutes les zones, l'espace compris entre le bâtiment principal et la limite arrière d'un terrain doit être laissé libre des constructions et usages suivants :

- 1) Les cheminées, les escaliers extérieurs, les fenêtres en baie et les avant-toits faisant corps avec le bâtiment principal si l'empiètement sur la marge de recul excède 2 mètres (6,6 pieds) et si ces éléments sont situés à moins de 1 mètre (3,3 pieds) de la ligne de lot;
- 2) Les balcons, les perrons, les terrasses et les foyers extérieurs s'ils sont situés à moins de 1 mètre (3,3 pieds) de la ligne de lot;
- 3) Les constructions et usages interdits par d'autres dispositions du présent règlement.

#### **4.11 APPARENCE EXTÉRIEURE ET MATÉRIAUX DE REVÊTEMENT**

Aucun bâtiment, ayant la forme d'être humain, d'animal, de fruit, de légume, de plant, de poêle, de réservoir ou d'autre objet similaire, ne peut être construit ou modifié en entier ou en partie.

L'emploi de wagons de chemin de fer, de tramway, d'autobus, de conteneurs ou autres véhicules désaffectés de même nature est prohibé pour toutes fins.

Tout agrandissement d'un bâtiment d'habitation, commercial ou public, doit être fait avec des matériaux extérieurs identiques ou en harmonie de texture et de couleur avec ceux du bâtiment existant.

Les matériaux de recouvrement extérieur employé pour les garages et abris d'auto construits dans la cour latérale d'un bâtiment d'habitation ou de commerce et aussi dans la cour arrière s'il s'agit d'un terrain d'angle, doivent être semblables à ceux de l'habitation ou du commerce.

Sans restreindre la portée des alinéas précédents, les matériaux énumérés ci-dessous sont prohibés comme parement des murs extérieurs, pour les résidences principales dans toutes les zones, pour les chalets dans toutes les zones (excluant la zone f) ainsi que pour tous les bâtiments situés à l'intérieur du périmètre d'urbanisation et de villégiature.

Le papier, le papier goudronné ou minéralisé, le papier à lambris ou tout papier similaire, et les cartons-planches imitant ou tendant à imiter la pierre, la brique ou d'autres matériaux naturels :

- 1) Les panneaux d'agglomérats de copeaux de bois;
- 2) L'isolant non recouvert de matériaux autorisés;
- 3) Les bardeaux d'asphalte;
- 4) La tôle non architecturale pour tout bâtiment principal seulement;
- 5) Les finis en bois non protégé contre les intempéries par de la peinture, de la créosote, du vernis, de l'huile ou autres matériaux reconnus et autorisés; sauf pour le bois de cèdre qui peut rester nature;
- 6) Le bloc de béton non décoratif ou non recouvert d'un matériau ou d'une peinture de finition adéquate pour tout bâtiment principal seulement;
- 7) Le revêtement extérieur de finition qui ne rencontre pas les exigences du Code national du bâtiment du Canada ou du Code du bâtiment du Québec faisant partie intégrante du présent règlement.

Les paragraphes 5, 6, et 7 du présent alinéa ne s'appliquent pas aux constructions pour des fins agricoles.

##### **4.11.1 DISPOSITIONS RELATIVES À L'IMPLANTATION D'ÉTABLISSEMENTS D'ÉLEVAGE PORCIN**

Tout nouveau producteur agricole désirant implanter un établissement d'élevage porcin ou tout producteur agricole désirant transformer son établissement d'élevage existant en établissement d'élevage porcin devra se conformer à ce qui suit :

- La localisation de toute porcherie devra être seulement sur les lots 2 851 080, 2 851 079, 2 851 078, 2 851 096, 3 312 864 (anciens lots 51 à 55 du rang 4, canton Guérin) et respecter l'article 4.31.1 du règlement de zonage de la municipalité. La municipalité demande aussi un toit sur la fosse, l'incorporation du lisier en moins de 24 heures lors de l'épandage, un écran boisé, et des équipements pour réduire la quantité de lisier;
- Toute demande sera étudiée par le conseil;
- Tout nouvel établissement devra tenir compte des vents dominants et être pourvu d'un brise-vent.



#### 4.11.2 **CONTENEURS**

##### Règle générale

Les conteneurs sont permis partout, dans le village, à la campagne et dans les zones de villégiature. Dans le cas des terrains construits, ils ne doivent pas être plus près de l'eau ou du chemin que la façade du bâtiment principal (définition de la façade : villégiature = bord de l'eau, village et campagne = chemin). Dans le cas des terrains vacants, ils doivent être situés à au moins 15 mètres (50 pieds) du chemin et de l'eau.

Un permis est nécessaire pour installer un conteneur sur un terrain (même tarif qu'un bâtiment accessoire).

Il ne doit pas y avoir plus qu'un conteneur par terrain (un terrain étant l'ensemble des lots regroupés en une seule unité d'évaluation, un compte de taxes = un conteneur). Exceptionnellement, si plus d'un conteneur, le propriétaire devra obtenir l'autorisation de la municipalité et devront être situés à au moins 15 mètres (50 pieds) de la façade et du chemin et non visible du chemin, ni de la façade et ils pourraient nécessiter d'être recouverts (sur tous les côtés) d'un déclin de vinyle, d'aluminium ou de bois de la même couleur que le bâtiment principal.

Dans tous les cas, la structure doit être exempte de publicité et de lettrage. Les conteneurs doivent être maintenus dans un bel état esthétique. Les conteneurs doivent être recouverts (sur tous les côtés) d'un déclin de vinyle, d'aluminium ou de bois ou minimalement être fraîchement peint de la même couleur que le bâtiment principal.

##### Conteneur

Caisse métallique de dimensions normalisées, utilisée habituellement pour le transport de marchandise.

##### Esthétique ou côté esthétique

Caractère de ce qui est beau, qui a une belle apparence, qui s'harmonise avec les propriétés autour et qui ne dégrade pas le paysage. Pour les constructions, l'apparence extérieure doit être réalisée dans un style et avec des matériaux dont l'architecture et l'apparence ne déparent pas le voisinage où elles sont édifiées. Les matériaux utilisés doivent donner un aspect de propreté, être durables, nécessiter peu d'entretien et participer à la mise en valeur de la propriété. L'utilisation de matériaux de revêtement extérieur ou de couleurs qui auraient pour effet de dégrader la qualité visuelle du voisinage ne respecte pas la notion d'esthétique;

##### Droits acquis et exclusions

Les conteneurs existants doivent être conformes, le 1<sup>er</sup> juillet 2022.

Les normes de cet article ne s'appliquent pas aux conteneurs utilisés pour les ordures, le recyclage, le compostage ou les débris de construction, ni pour les conteneurs utilisés à des fins touristiques, à des fins d'interprétation muséologique ou comme restaurant. Les conteneurs utilisés sur un chantier de construction doivent être enlevés 30 jours après la fin des travaux.

À défaut de se conformer à ce règlement, la municipalité (ou les personnes qu'elle autorise) pourra intervenir pour faire enlever un conteneur, pour rendre conforme tout conteneur ou tout terrain en infraction par rapport au présent règlement. Ces frais sont à la charge du propriétaire ou de l'occupant du terrain et sont assimilés à une taxe foncière en vertu de l'article 96 de la Loi sur les compétences municipales.

## **SECTION II : AMÉNAGEMENT DU TERRAIN**

### **4.12 AMÉNAGEMENT DES ESPACES LIBRES**

La plantation d'arbres et d'arbustes doit s'effectuer à au moins 1,5 mètre (5 pieds) de la ligne d'emprise de rue. Toutefois, dans les zones et secteurs de zone desservies par les réseaux d'aqueduc ou d'égout, les saules, peupliers ou érables argentés ne pourront être plantés à moins de 8 mètres (26 pieds) de la ligne d'emprise de rue.

La plantation d'arbres et d'arbustes doit également s'effectuer à plus de 3 mètres (10 pieds) de toute installation septique, de toute borne-fontaine et de tout service public souterrain.

Les aires libres doivent être entretenues régulièrement de façon à conserver un aspect de sécurité et de propreté à la propriété, être exemptes de plantes vénéneuses ou nuisibles et gardées libres en tout temps de rebuts, de déchets et de débris de toute sorte. Tout arbre mort doit être abattu lorsqu'il constitue un danger public.

Il est strictement défendu pour tout le territoire de la municipalité d'endommager, d'émonder ou de couper des arbres, arbrisseaux et plantes cultivés sur une voie ou place publique. Cependant, avec l'autorisation de l'inspecteur des bâtiments, il sera permis de planter des arbres ou arbustes sur la propriété publique.

#### **4.13 EXCAVATION DES SOLS ET DÉPLACEMENT DE TERRES VÉGÉTALES**

Il est interdit à toute personne d'exécuter des travaux d'excavation de quelque nature que ce soit dans les rues ou les ruelles de la municipalité ou de casser ou endommager les trottoirs ou entrées publiques sans avoir obtenu au préalable une permission spéciale du conseil et de s'être engagée par écrit à rembourser à la municipalité tous dommages qui pourraient résulter de la réalisation desdits travaux.

#### **4.14 CONSERVATION DES ARBRES DURANT LA CONSTRUCTION**

Durant la construction, tout propriétaire ou constructeur doit protéger adéquatement tout boisé existant, toute plantation située sur la propriété publique ou sur les propriétés avoisinantes ainsi que toute plantation située aux abords des chantiers.

#### **4.15 CLÔTURES, MURS ET HAIES**

Les terrains pourront être entourés de clôtures de bois ou de métal ou d'un matériau d'apparence similaire, de murs de maçonnerie ou de haies, toutefois :

- 1) Les clôtures, murs et haies devront être disposés de façon à ne pas obstruer la vue des conducteurs de véhicules;
- 2) Les haies devront être plantées à 60 centimètres (2 pieds) ou plus de la ligne de rue et être entretenues de façon à ne pas empiéter sur le domaine public;
- 3) Les clôtures, murs et haies doivent être maintenus en bon état et les clôtures de bois ou de métal oxydable doivent être peints au besoin;
- 4) Les clôtures, murs et haies doivent être localisés à au moins 3 mètres (10 pieds) des bornes-fontaines.

Dans les zones suivantes : R et C, les clôtures, murs et haies devront respecter les dimensions maximales suivantes :

##### 1) Terrains intérieurs

1,2 mètre (4 pieds) de hauteur sur la ligne de rue et sur les lignes latérales jusqu'à la profondeur de l'alignement, 2 mètres (6,6 pieds) pour le reste (voir figure 3).

##### 2) Terrains d'angle

1,2 mètre (4 pieds) de hauteur sur les lignes de rues et sur la ligne latérale intérieure et d'arrière jusqu'à la profondeur de l'alignement de 2 mètres (6,6 pieds) pour le reste (voir figure 4).

# RÈGLEMENT DE ZONAGE

Figure 3: Terrains intérieurs

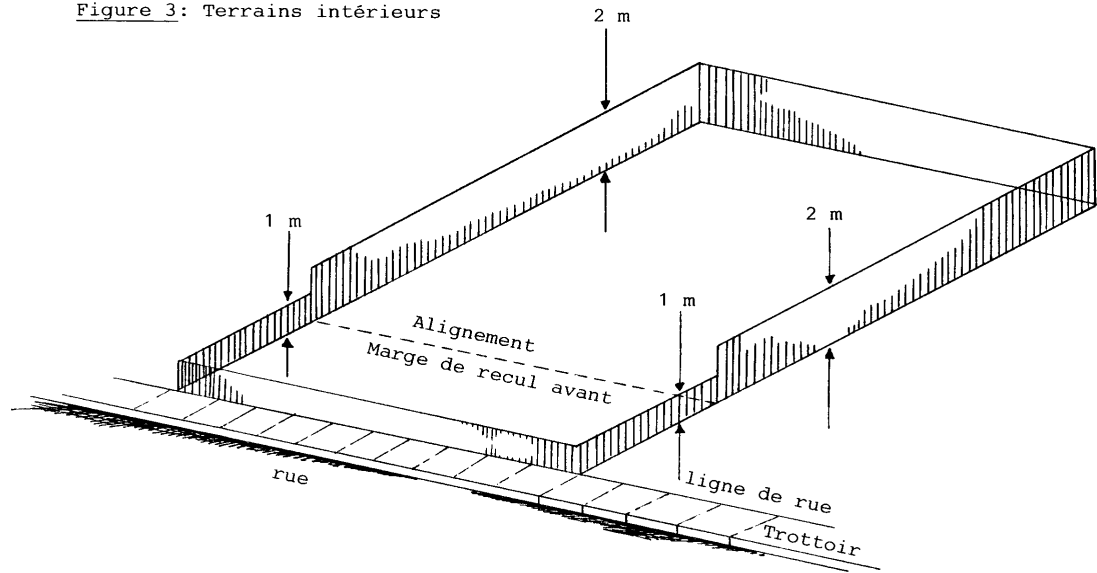
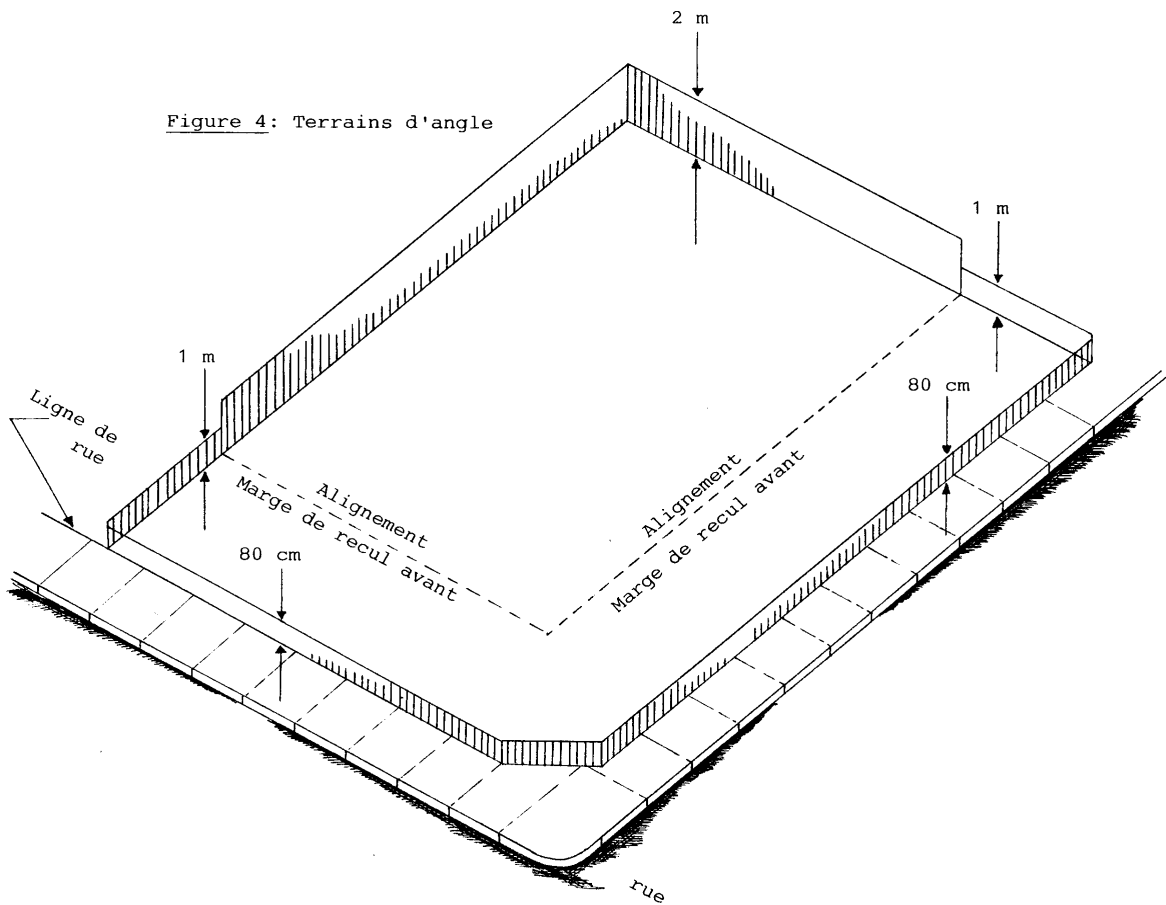


Figure 4: Terrains d'angle



#### **4.16 DÉPÔTS ET CIMETIÈRES DE VÉHICULES**

Dans les zones où ils sont permis, les dépôts de rebuts quelconque et les cimetières pour la mise au rebut de véhicules qui sont périmés ou qui ne sont pas en état de fonctionner, doivent être, soit situés dans un endroit non visible d'une rue publique, soit être dissimulés d'une telle rue par un système de protection visuelle composé de un ou plusieurs des éléments suivants :

- 1) Soit par les murs d'un bâtiment;
- 2) Soit par une clôture (une clôture respectant les normes de l'article précédent) d'une hauteur suffisante, mais n'excédant pas 2,5 mètres (8 pieds);
- 3) Soit par une haie ou une rangée d'arbres ou arbustes assurant un écran visuel suffisant.

À moins de dispositions contraires, ces dispositions s'appliquent également aux dépôts de matériaux de contenants vides ou pleins et aux dépôts d'outillage non destinés à être vendus.

#### **4.17 ENTREPOSAGE**

Dans une zone où l'un des types d'entreposage visés au présent article est autorisé, tout autre type d'entreposage que celui spécifiquement autorisé est prohibé.

Aux fins du présent article, 3 types d'entreposage sont établis :

- 1) TYPE 1 : Aucun entreposage n'est permis.
- 2) TYPE 2 : Aucun entreposage extérieur n'est permis dans la cour avant à l'exception de l'entreposage de véhicules, pièces d'équipement, machinerie et autres produits mis en démonstration pour vente pourvu que cela soit fait de façon ordonnée.

Les espaces réservés à l'entreposage ne doivent pas nuire à la circulation des véhicules sur le terrain et au fonctionnement normal de l'usage.

- 3) TYPE 3 : L'entreposage extérieur n'est pas restreint quant à sa nature et sa hauteur. Par contre, il doit s'effectuer hors des marges de recul et en conformité avec les lois et règlements du ministère de l'Environnement.

Une clôture d'une hauteur minimale de 2 mètres (6,5 pieds) doit entourer la superficie réservée à l'entreposage pour des fins autres que pour la vente.

### **SECTION III : AFFICHAGE**

#### **4.18 IMPLANTATION DES ENSEIGNES**

L'affichage, annonçant un produit incompatible avec les usages et les objectifs poursuivis par une zone, un site ou tout autre espace énumérés ci-après, est prohibé :

- 1) Les zones M, Va et Vb;
- 2) Dans une bande de 30 mètres de l'emprise de la route 391.

Pour l'interprétation de cet article, le mot incompatible désigne un produit, un service, un commerce ou une entreprise de l'extérieur de la MRC de Témiscamingue.

### **SECTION IV : CONSTRUCTIONS, TRAVAUX ET OUVRAGES EN BORDURE D'UN LAC OU D'UN COURS D'EAU**

#### **4.19 DÉFINITIONS ET CHAMP D'APPLICATION**

##### Ligne des hautes eaux

La ligne des hautes eaux est la ligne qui sert à délimiter le littoral et la rive.

Cette ligne des hautes eaux se situe à la ligne naturelle des hautes eaux, c'est-à-dire :

- a) À l'endroit où l'on passe d'une prédominance de plantes aquatiques à une prédominance de plantes terrestres, ou s'il n'y a pas de plantes aquatiques, à l'endroit où les plantes terrestres s'arrêtent en direction du plan d'eau. Les plantes considérées comme aquatiques sont toutes les plantes hydrophytes incluant les plantes submergées, les plantes à feuilles flottantes, les plantes émergentes et les plantes herbacées et ligneuses émergées caractéristiques des marais et marécages ouverts sur des plans d'eau.
- b) Dans le cas où il y a un ouvrage de retenue des eaux, à la cote maximale d'exploitation de l'ouvrage hydraulique pour la partie du plan d'eau situé en amont.
- c) Dans le cas où il y a un mur de soutènement légalement érigé, à compter du haut de l'ouvrage.

À défaut de pouvoir déterminer la ligne des hautes eaux à partir des critères précédents, celle-ci peut être localisée comme suit :

- d) Si l'information est disponible, à la limite des inondations de récurrence de 2 ans, laquelle est considérée équivalente à la ligne établie selon les critères botaniques définis précédemment au point a).

### Rive

La rive est une bande de terre qui borde les lacs et cours d'eau et qui s'étend vers l'intérieur des terres à partir de la ligne des hautes eaux (voir figure 5). La largeur de la rive à protéger se mesure horizontalement.

La rive a un minimum de 10 mètres :

- Lorsque la pente est inférieure à 30 %, ou;
- Lorsque la pente est supérieure à 30 % et présente un talus de moins de 5 mètres de hauteur.

La rive a un minimum de 15 mètres :

- Lorsque la pente est continue et supérieure à 30 %, ou;
- Lorsque la pente est supérieure à 30 % et présente un talus de plus de 5 mètres de hauteur.

D'autre part, dans le cadre de la *Loi sur les forêts* et de sa réglementation (RNI), des mesures particulières de protection sont prévues pour la rive.

### Littoral

Le littoral est cette partie des lacs et cours d'eau qui s'étend à partir de la ligne des hautes eaux vers le centre du plan d'eau (voir figure 5).

### Coupe d'assainissement

Une coupe d'assainissement consiste en l'abattage ou la récolte d'arbre déficients, tarés, dépérissants, endommagés ou morts dans un peuplement d'arbres.

### Cours d'eau

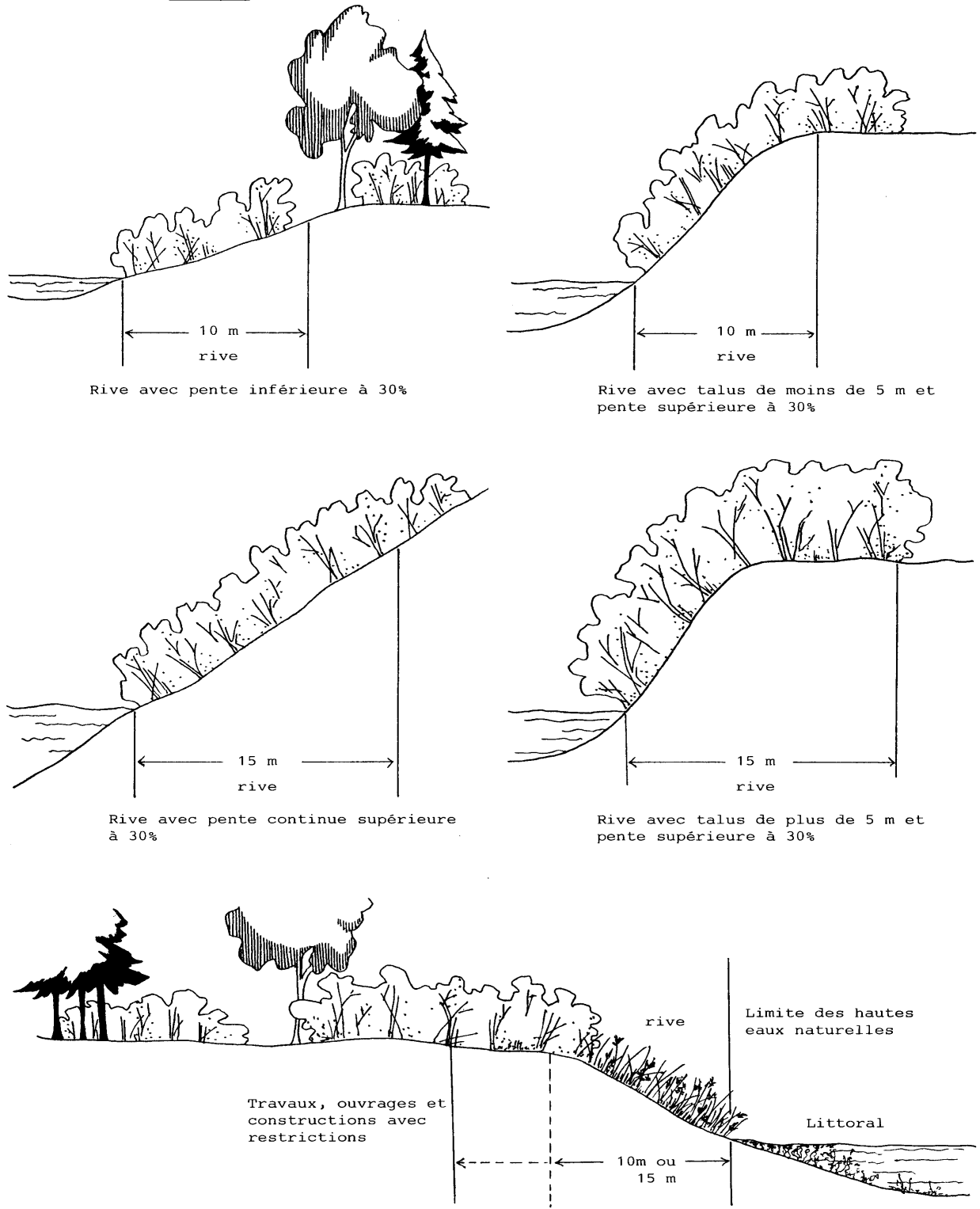
Tous les cours d'eau, à débit régulier ou intermittent. Sont toutefois exclus de la notion de cours d'eau, les fossés tels que définis ci-dessous. Par ailleurs, en milieu forestier public, les catégories de cours d'eau sont celles définies par la réglementation sur les normes d'intervention édictée en vertu de la *Loi sur les forêts*.

### Fossé

Un fossé est une petite dépression en long creusée dans le sol, servant à l'écoulement des eaux de surface des terrains avoisinants, soit les fossés de chemin, les fossés de ligne qui n'égouttent que les terrains adjacents ainsi que les fossés ne servant à drainer qu'un seul terrain.

## RÈGLEMENT DE ZONAGE

Figure 5 - Interprétation de la rive et du littoral



#### **4.20 AUTORISATION PRÉALABLE DES INTERVENTIONS SUR LES RIVES ET LE LITTORAL**

Toutes les constructions, tous les ouvrages et tous les travaux qui sont susceptibles de détruire ou de modifier la couverture végétale des rives, ou de porter le sol à nu, ou d'en affecter la stabilité, ou qui empiètent sur le littoral, doivent faire l'objet d'une autorisation préalable de la municipalité (si le règlement sur les permis et certificats le prévoit), du gouvernement, ses ministères ou organismes, selon leurs compétences respectives. Les autorisations préalables qui seront accordées par les autorités municipales et gouvernementales prendront en considération le cadre d'intervention prévu par les mesures relatives aux rives et celles relatives au littoral.

Les constructions, ouvrages et travaux relatifs aux activités d'aménagement forestier, dont la réalisation est assujettie à la *Loi sur les forêts* et à ses règlements, ne sont pas sujets à une autorisation préalable des municipalités.

#### **4.21 TRAVAUX PERMIS SUR LES RIVES**

Dans la rive, sont en principe interdits toutes les constructions, tous les ouvrages et tous les travaux. Peuvent toutefois être permis les constructions, les ouvrages et les travaux suivants :

- a) L'entretien, la réparation et la démolition des constructions et ouvrages existants, utilisés à des fins autres que municipales, commerciales, industrielles, publiques ou pour fins d'accès public.
- b) Les constructions, les ouvrages et les travaux à des fins municipales, commerciales, industrielles, publiques ou pour des fins d'accès public, y compris leur entretien, leur réparation et leur démolition, s'ils sont assujettis à l'obtention d'une autorisation en vertu de la *Loi sur la qualité de l'environnement*.
- c) La construction ou l'agrandissement d'un bâtiment principal à des fins autres que municipales, commerciales, industrielles, publiques ou pour fins d'accès public aux conditions suivantes :
  - Les dimensions du lot ne permettent plus la construction ou l'agrandissement de ce bâtiment principal à la suite de la création de la bande de protection de la rive et il ne peut pas être réalisé ailleurs sur le terrain;
  - Le lotissement a été réalisé avant le 26 janvier 1984;
  - Le lot n'est pas situé dans une zone à forts risques d'érosion ou de glissements de terrain identifiés au schéma d'aménagement;
  - Une bande minimale de protection de 5 mètres devra obligatoirement être conservée dans son état actuel ou retournée à l'état naturel si elle ne l'était déjà.
- d) La construction ou l'érection d'un bâtiment accessoire de type garage, remise, cabanon ou piscine, est possible seulement sur la partie d'une rive qui n'est plus à l'état naturel et aux conditions suivantes :
  - Les dimensions du lot ne permettent plus la construction ou l'érection de ce bâtiment accessoire à la suite de la création de la bande de protection de la rive;
  - Le lotissement a été réalisé avant le 26 janvier 1984;

- Une bande minimale de protection de 5 mètres devra obligatoirement être conservée dans son état actuel ou retournée à l'état naturel si elle ne l'était déjà;
  - Le bâtiment accessoire devra reposer sur le terrain sans excavation, ni remblayage.
- e) Les ouvrages et travaux suivants relatifs à la végétation :
- Les activités d'aménagement forestier dont la réalisation est assujettie à la *Loi sur les forêts* et à ses règlements d'application;
  - La coupe d'assainissement;
  - La récolte d'arbres de 50 % des tiges de 10 centimètres et plus de diamètre, à la condition de préserver un couvert forestier d'au moins 50 % dans les boisés privés utilisés à des fins d'exploitation forestière ou agricole;
  - La coupe nécessaire à l'implantation d'une construction ou d'un ouvrage autorisé;
  - La coupe nécessaire à l'aménagement d'une ouverture de 5 mètres de largeur donnant accès au plan d'eau, lorsque la pente de la rive est inférieure à 30 %;
  - L'élagage et l'émondage nécessaires à l'aménagement d'une fenêtre de 5 mètres de largeur, lorsque la pente de la rive est supérieure à 30 %, ainsi qu'à l'aménagement d'un sentier ou d'un escalier qui donne accès au plan d'eau;
  - Aux fins de rétablir un couvert végétal permanent et durable, les semis et la plantation d'espèces végétales, d'arbres ou d'arbustes et les travaux nécessaires à ces fins;
  - Les divers modes de récolte de la végétation herbacée lorsque la pente de la rive est inférieure à 30 % et uniquement sur le haut du talus lorsque la pente est supérieure à 30 %.
- f) La culture du sol à des fins d'exploitation agricole est permise à la condition de conserver une bande minimale de végétation de 3 mètres dont la largeur est mesurée à partir de la ligne des hautes eaux; de plus, s'il y a un talus et que le haut de celui-ci se situe à une distance inférieure à 3 mètres à partir de la ligne des hautes eaux, la largeur de la bande de végétation à conserver doit inclure un minimum de 1 mètre sur le haut du talus.
- g) Les ouvrages et travaux suivants :
- L'installation de clôtures;
  - L'implantation ou la réalisation d'exutoires de réseaux de drainage souterrain ou de surface et les stations de pompage;
  - L'aménagement de traverses de cours d'eau relatif aux passages à gué, aux ponceaux et ponts ainsi que les chemins y donnant accès;
  - Les équipements nécessaires à l'aquaculture;



- Toute installation septique conforme à la réglementation sur l'évacuation et le traitement des eaux usées des résidences isolées édictée en vertu de la *Loi sur la qualité de l'environnement*;
- Lorsque la pente, la nature du sol et les conditions de terrain ne permettent pas de rétablir la couverture végétale et le caractère naturel de la rive, les ouvrages et les travaux de stabilisation végétale ou mécanique tels les perrés, les gabions ou finalement les murs de soutènement, en accordant la priorité à la technique la plus susceptible de faciliter l'implantation éventuelle de la végétation naturelle;
- Les puits individuels;
- La reconstruction ou l'élargissement d'une route ou d'un chemin existant incluant les chemins de ferme et les chemins forestiers;
- Les ouvrages et travaux nécessaires à la réalisation des constructions, ouvrages et travaux autorisés sur le littoral conformément à la section ci-dessous;
- Les activités d'aménagement forestier dont la réalisation est assujettie à la *Loi sur les forêts* et à sa réglementation (RNI).

### 4.22 TRAVAUX PERMIS DANS LE LITTORAL

Sur le littoral, sont en principe interdits toutes les constructions, tous les ouvrages et tous les travaux. Peuvent toutefois être permis les constructions, les ouvrages et les travaux suivants :

- a) Les quais, abris ou débarcadères sur pilotis, sur pieux ou fabriqués de plateformes flottantes (de moins de 20 m<sup>2</sup>).
- b) L'aménagement de traverses de cours d'eau relatif aux passages à gué, aux ponceaux et aux ponts.
- c) Les équipements nécessaires à l'aquaculture.
- d) Les prises d'eau.
- e) L'aménagement, à des fins agricoles, de canaux d'amenée ou de dérivation pour les prélèvements d'eau dans les cas où l'aménagement de ces canaux est assujetti à l'obtention d'une autorisation en vertu de la *Loi sur la qualité de l'environnement*.
- f) L'empiètement sur le littoral nécessaire à la réalisation de travaux autorisés dans la rive.
- g) Les travaux de nettoyage et d'entretien dans les cours d'eau, sans déblaiement, effectués par une autorité municipale conformément aux pouvoirs et devoirs qui lui sont conférés par la loi.
- h) Les constructions, les ouvrages et les travaux à des fins municipales, commerciales, industrielles, publiques ou pour fins d'accès public, y compris leur entretien, leur réparation et leur démolition, assujettis à l'obtention d'une autorisation en vertu de la *Loi sur la qualité de l'environnement*, de la *Loi sur la conservation et la mise en valeur de la faune*, de la *Loi sur le régime des eaux* et de toute autre loi.
- i) L'entretien, la réparation et la démolition de constructions et d'ouvrages existants, qui ne sont pas utilisés à des fins municipales, commerciales, industrielles, publiques ou pour fins d'accès public.

#### 4.23 MISE EN ŒUVRE

Tant en milieu privé que sur les terres du domaine de l'État, les constructions, ouvrages et travaux pour fins municipales, commerciales, industrielles, publiques ou pour fins d'accès public doivent également, lorsque la *Loi sur la qualité de l'environnement* le prévoit, être autorisés par le ministre du Développement durable, de l'Environnement, de la Faune et des Parcs (MDDEFP) et, selon le cas, par le gouvernement.

Les constructions, ouvrages et travaux réalisés sur le littoral, et plus particulièrement dans l'habitat du poisson, doivent, lorsque la *Loi sur la conservation et la mise en valeur de la faune* et sa réglementation le prévoient, faire l'objet d'une autorisation du MDDEFP. Ce ministère, par ses agents de protection de la faune, a également la responsabilité de contrôler l'application de la législation fédérale sur les pêches qui assure aussi la protection de l'habitat du poisson.

### SECTION V : ENCADREMENT FORESTIER

#### 4.24 LACS ET COURS D'EAU

Sur les terres publiques :

- 1) Un encadrement visuel et forestier s'applique à partir de la rive du lac des Quinze. Un tel encadrement sera aussi applicable à partir de la rive du Grand Lac Victoria après entente, sur les modalités d'application, avec le ministère de l'Énergie et des Ressources.

Un encadrement visuel et forestier s'applique également à partir des sites de villégiature existants ou projetés selon un horizon de 10 ans des lacs Prévost et Lasniel.

- 2) L'encadrement visuel et forestier correspond au paysage visible selon la topographie jusqu'à concurrence de 1,5 kilomètre de distance;
- 3) Les coupes à blanc dites « étoc » sont prohibées dans l'encadrement visuel et forestier. Sont autorisées les coupes d'assainissement, les coupes de jardinage, les coupes à blanc par bandes ou par trouées et les coupes à diamètre limité, conformément au *Règlement sur les normes d'intervention dans les forêts du domaine public*.

Ces coupes doivent être effectuées en respectant la configuration générale du paysage.

- 4) Une bande de 150 mètres de largeur doit être protégée, conformément au *Règlement sur les normes d'intervention dans les forêts du domaine public*, à l'endroit des emplacements de villégiature existants ou projetés sur un horizon de 10 ans.

#### 4.25 ROUTES

Sauf pour l'implantation de constructions, pour des ouvrages et des travaux publics, pour les intersections avec d'autres voies de circulation et pour les infrastructures électriques, une bande boisée d'au moins 30 mètres (100 pieds) de largeur, à partir de l'emprise de la route, doit être conservée le long de la route 391.

À l'exception de la coupe à blanc, les prescriptions du « Guide des modalités d'intervention en milieu forestier » du MER s'appliquent dans la bande de conservation.

#### 4.26 CIRCUIT TOURISTIQUE

La stabilisation des pentes en bordure des routes faisant l'objet d'un circuit touristique, doit être réalisée à l'aide de végétation herbacée et arbustive, sauf, toutefois, dans le cas où de l'avis de la municipalité l'emploi d'une telle technique n'est pas suffisante pour assurer la stabilisation. Il pourra alors être autorisé la pose de mur de soutènement en pierre ou en bois, de gabions ou une réfection de talus à l'aide de terrasses successives et une stabilisation simultanée à l'aide de végétation herbacée et arbustive.

**SECTION VI : SÉCURITÉ ET SANTÉ PUBLIQUE**

**4.27 USAGES CONTRAIGNANTS**

Le tableau 1 présente des normes minimales de localisation de certains usages contraignants par rapport à d'autres usages et fonctions. Ces normes de localisation doivent être interprétées comme s'appliquant de façon réciproque aussi aux autres usages et fonctions.

Les sites de contraintes doivent, entre autres, être entourés d'un écran de végétation lorsque situés dans le champ de vision d'une route.

**4.28 IDENTIFICATION DES SITES**

Les sites de contraintes présentés au tableau 1 doivent être identifiés à l'aide d'une affiche à l'entrée du site.

Afin de mettre en valeur les corridors des circuits touristiques, il est toutefois interdit de localiser ces affiches aux abords de la route 391.

**TABLEAU 1**

**Localisation de certains usages contraignants par rapport à d'autres usages et fonctions**

Aire de contraintes	Usage et fonction					
	Habitation	Musée de Guérin (zone M)	Rivière et ruisseau	Lac	Chemin public	Route 391
Sites de réception des déchets solides	500 m	300 m	150 m	300 m	150 m	300 m
Sites d'élimination des boues de fosses septiques	200 m	150 m	150 m	300 m	150 m	150 m
Sites de réception des neiges usées	150 m	75 m	75 m	150 m	150 m	75 m
Parcs à résidus miniers actifs	1 km	75 m	---	---	---	75 m
Sablières et gravières	150 m	150 m	75 m	75 m	35 m	35 m
Carrières	600 m	150 m	75 m	75 m	70 m	70 m
Usine de béton bitumineux	150 m	100 m	60 m	300 m	35 m	100 m

**4.29 CESSATION D'EXPLOITATION DES SITES DE DÉCHETS**

Toute construction est prohibée sur un site de réception de déchets solides, d'élimination de boues de fosses septiques et à résidus miniers après cessation de son exploitation pendant 25 ans, sauf si le MENVIQ émet une autorisation écrite en ce sens.

**4.30 PÉRIMÈTRE DE PROTECTION (PRISE D'EAU MUNICIPALE)**

Dans un rayon de 30 mètres du point de captage, tous les usages autres que ceux directement liés à l'exploitation de la source sont interdits. Pour ce qui est des usages interdits dans les périmètres de protection bactériologique et virologique, il faut se référer à l'étude hydrogéologique réalisée dans le cadre du *Règlement sur le captage des eaux souterraines*.

**4.31 CAMPS DE CHASSE**

Là où les camps de chasse sont permis, les distances suivantes d'implantation doivent être respectées :

- Minimum de 2 kilomètres à 3 kilomètres entre un camp de chasse et une habitation permanente ou un chalet de villégiature concentrée ou une pourvoirie.

**4.31.1 DISTANCES SÉPARATRICES (INSTALLATIONS D'ÉLEVAGE)**

Le tableau ci-dessous présente les distances séparatrices qui s'appliquent aux installations d'élevage.

**TABLEAU 2**

**Distances séparatrices minimales applicables aux installations d'élevage par rapport à une résidence (autre que celle du propriétaire ou de l'exploitant) et à un périmètre d'urbanisation**

Type d'élevage	Nombre d'unités animales	Résidence	Périmètre d'urbanisation
Porcherie (gestion liquide)	1-50	89 mètres	267 mètres
	51-100	156 mètres	468 mètres
	101-150	189 mètres	1 500 mètres
	151-200	213 mètres	1 500 mètres
	201-250	232 mètres	1 500 mètres
	251-300	248 mètres	1 500 mètres
	301-350	264 mètres	1 500 mètres
	351-400	274 mètres	1 500 mètres
	401-450	288 mètres	1 500 mètres
	451-500	296 mètres	1 500 mètres
	501-550	308 mètres	1 500 mètres
	551 et plus	315 mètres	1 500 mètres
Porcherie (gestion solide)	1-50	71 mètres	214 mètres
	51-100	125 mètres	374 mètres
	101-150	151 mètres	454 mètres
	151-200	170 mètres	510 mètres
	201-250	185 mètres	556 mètres
	251-300	198 mètres	594 mètres
	301-350	211 mètres	634 mètres
	351-400	219 mètres	658 mètres
	401-450	230 mètres	690 mètres
	451-500	237 mètres	710 mètres
	501-550	246 mètres	738 mètres
	551-600	252 mètres	755 mètres
	601-700	260 mètres	780 mètres
	701-800	272 mètres	817 mètres
801-900	284 mètres	851 mètres	
	901 et plus	297 mètres	892 mètres
Autres élevages (gestion liquide)	1-50	50 mètres	150 mètres
	51-100	87 mètres	261 mètres
	101-150	106 mètres	318 mètres
	151-200	119 mètres	357 mètres
	201-250	130 mètres	390 mètres
	251-300	139 mètres	417 mètres
	301-350	148 mètres	444 mètres
	351-400	154 mètres	462 mètres
	401-450	161 mètres	483 mètres
	451-500	167 mètres	501 mètres
	501-550	172 mètres	516 mètres
	551 et plus	177 mètres	531 mètres
Autres élevages (gestion solide)	1 et plus	37 mètres	112 mètres

## RÈGLEMENT DE ZONAGE

Le tableau ci-dessous présente les distances séparatrices qui s'appliquent aux porcheries situées dans l'axe des vents dominants d'été (vent nord-ouest) d'une résidence et d'un périmètre d'urbanisation.

**TABLEAU 3**

**Distances séparatrices minimales applicables à une porcherie localisée dans l'axe des vents dominants d'été (vent nord-ouest) d'une résidence**  
(autre que celle du propriétaire ou de l'exploitant) d'un périmètre d'urbanisation

Nature du projet	Porcherie (engraissement)			
	Limite maximale d'unités animales permises	Nombre total d'unités animales	Distance minimale de tout périmètre d'urbanisation	Distance minimale de toute résidence
Nouvelle installation d'élevage		1-200	900 mètres	600 mètres
		201-400	1 125 mètres	750 mètres
		401-600	1 350 mètres	900 mètres
		601 et plus	2,25 mètres/u. a.	1,5 mètre/u. a.
Remplacement du type d'élevage	200	1-50	450 mètres	300 mètres
		51-100	675 mètres	450 mètres
		101-200	900 mètres	600 mètres
Augmentation du nombre d'unités animales	200	1-40	225 mètres	150 mètres
		41-100	450 mètres	300 mètres
		101-200	675 mètres	450 mètres
Nature du projet	Porcherie (maternité)			
	Limite maximale d'unités animales permises	Nombre total d'unités animales	Distance minimale de tout périmètre d'urbanisation	Distance minimale de toute résidence
Nouvelle installation d'élevage		1-50	450 mètres	300 mètres
		51-75	675 mètres	450 mètres
		76-125	900 mètres	600 mètres
		126-250	1 125 mètres	750 mètres
		251-375	1 350 mètres	900 mètres
		376 et plus	3,6 mètres/u. a.	2,4 mètres/u. a.
Remplacement du type d'élevage	200	1-30	300 mètres	200 mètres
		31-60	450 mètres	300 mètres
		61-125	900 mètres	600 mètres
		126-200	1 125 mètres	750 mètres
Augmentation du nombre d'unités animales	200	1-30	300 mètres	200 mètres
		31-60	450 mètres	300 mètres
		61-125	900 mètres	600 mètres
		126-200	1 125 mètres	750 mètres

## SECTION VII : ACTIVITÉS ET SITES RÉCRÉATIFS

### 4.32 PARCOURS DE RANDONNÉES

Sur les terres publiques, une bande boisée de 30 mètres (100 pieds) doit être conservée le long des parcours de randonnées relatifs aux sentiers écologiques, aux sentiers pédestres, aux pistes de ski de fond et de motoneige et aux circuits d'équitation.

#### **4.33 SITES D'ACTIVITÉS RÉCRÉATIVES**

Sur les terres publiques, une bande boisée de 60 mètres (200 pieds) doit entourer les sites d'activités récréatives incluant les centres d'accueil, les sites de restauration ou d'hébergement, les pavillons reliés aux activités récréotouristiques, les bases de plein air, les campings rustiques ou aménagés, les plages, les haltes routières et haltes de parcours de randonnées, les sites d'observation, les quais et les rampes de mise à l'eau.

#### **4.34 RÉCUPÉRATION DE LA MATIÈRE LIGNEUSE**

Dans les bandes boisées visées aux articles 4.32 et 4.33,  $\frac{1}{3}$  des tiges de 10 centimètres (4 pouces) et plus peuvent être récupérées.

### **SECTION VIII : MAISONS MOBILES**

#### **4.35 PERMIS D'INSTALLATION**

Quiconque désire installer et occuper une maison mobile à l'intérieur des zones permettant cet usage doit obtenir les permis et les certificats conformément aux dispositions de ce règlement et doit respecter les normes applicables à cette zone.

L'émission d'un permis de construction autorisant l'implantation d'une maison mobile, est conditionnelle à sa desserte par les services d'aqueduc et d'égout municipaux ou approuvés par la municipalité.

#### **4.36 ISOLATION DU DESSOUS DU BÂTIMENT**

Si un bâtiment ne repose pas sur un solage, le dessous du bâtiment doit être entouré et refermé complètement avec des matériaux de revêtement extérieur de finition conforme aux exigences du règlement.

L'espace maximal entre le niveau du terrain fini et le dessous du bâtiment est fixé à 1 mètre sur la surface avant donnant sur la rue.

#### **4.37 NORMES D'INSTALLATION**

Une seule maison mobile peut être implantée par terrain ou par lot. La hauteur, la distance et l'angle des emplacements des maisons mobiles par rapport aux rues d'accès doivent être calculés de telle sorte que l'installation et l'enlèvement des maisons mobiles aient lieu sans devoir empiéter sur une autre propriété.

#### **4.38 PLATEFORME, APPUIS ET ANCRAGES**

Une plateforme doit être aménagée en gravier, en asphalte ou autre matériau adéquat sur chaque emplacement de maison mobile de façon à supporter également la charge maximale anticipée d'une maison mobile en toute saison, sans qu'il se produise d'affaissement ni toute autre forme de mouvement de terrain.

Sur cette plateforme, la maison mobile doit être appuyée et fixée à l'aide de piliers, de poteaux ou d'autres moyens acceptables installés à une profondeur suffisante pour empêcher tout mouvement causé par le gel et de façon à soutenir la charge anticipée aux points du châssis indiqués par le fabricant. Dans le cas où la maison mobile est installée sur un solage, ce dernier doit être construit selon les exigences du Code national du bâtiment du Canada.

Des ancres ayant la forme d'œillets métalliques encastrés dans un béton moulé sur place, de vis en tire-bouchon ou d'ancres à tête de flèches, doivent être prévues à tous les angles de la plateforme de la maison mobile et aux endroits où elles peuvent être nécessaires pour arrimer solidement la maison mobile et la rendre capable de résister à la poussée du vent. Ces dispositifs d'ancrage du châssis de la maison mobile doivent être assujettis à un câble ou tout autre dispositif approuvé.

De façon générale, les maisons mobiles doivent avoir un solage seulement si elles sont raccordées à l'aqueduc et à l'égout.

#### **4.39 HAUTEUR DES FONDATIONS**

Tout type de fondation sur laquelle repose la maison mobile ne doit pas avoir plus de 1 mètre (3,3 pieds) de hauteur entre le terrain fini et le dessous du bâtiment sur la façade avant adjacente à la rue. Un espace minimal de 60 centimètres (2 pieds) doit être laissé libre sous l'ensemble du bâtiment.

#### **4.40 DISPOSITIFS DE TRANSPORT ET CEINTURE DE VIDE TECHNIQUE**

Tout dispositif d'accrochage et autre équipement de roulement non fixe doivent être enlevés dans les 30 jours suivant la mise en place de la maison mobile sur sa plateforme.

Toutes les maisons mobiles doivent être pourvues d'une ceinture de vide technique allant de la partie inférieure à ladite maison jusqu'au sol et ayant un panneau amovible d'au moins 1 mètre (3,3 pieds) de large et 60 centimètres (2 pieds) de haut pour permettre d'avoir accès aux raccordements des services publics. La ceinture de vide technique devra être fermée dès que les travaux aux raccordements des services publics seront terminés. Pour la finition de cette ceinture de vide technique, il faut employer un enduit protecteur.

#### **4.41 ANNEXE**

Les annexes ne doivent pas obstruer les ouvertures requises pour l'éclairage et la ventilation de la maison mobile, ni empêcher l'inspection de l'équipement de la maison mobile ou des raccordements aux services publics, ni empiéter sur la marge latérale qui est requise.

## **CHAPITRE 5**

### **DISPOSITIONS PARTICULIÈRES APPLICABLES À CHACUNE DES ZONES**

#### **SECTION I : DIVISION DU TERRITOIRE EN ZONES**

##### **5.1 GÉNÉRALITÉ**

Afin de pouvoir réglementer les constructions et les usages sur tout le territoire municipal, la municipalité est divisée en zones et en secteurs de zone, lesquels sont délimités sur un ou des plans de zonage faisant partie intégrante de ce règlement et identifiés comme suit :

- Plan de zonage n° \_\_ (échelle 1 : 20 000);
- Plan de zonage n° \_\_ (échelle 1 : 2 000).

##### **5.2 LES ZONES**

- Le zonage de l'extérieur du village : Aa, Ab, Ac, F, Va et Vb;
- Le zonage du village : R, C, M et Ind.

##### **5.3 LES SECTEURS DE ZONE**

Afin de servir d'unité de votation, les zones sont divisées en secteurs identifiés par un chiffre placé à la suite des lettres d'appellation de zone et délimités au plan de zonage. Un secteur devient ainsi un secteur de zone au sens de l'article 113, 2<sup>e</sup> alinéa, 2<sup>e</sup> paragraphe de la *Loi sur l'aménagement et l'urbanisme*.

#### **SECTION II : LE ZONAGE DE L'EXTÉRIEUR DU VILLAGE**

##### **5.4 CONSTRUCTIONS ET USAGES AUTORISÉS DANS LA ZONE (Aa)**

- 1) Les habitations et les maisons mobiles;
- 2) La location de chambre/repas (gîte du passant);
- 3) Les services professionnels ou personnels et l'artisanat;
- 4) Les boutiques et les commerces en général à l'exception des commerces de type récréatif (cinéma, bar, etc.);
- 5) Les commerces de gros, les entrepôts et les industries;
- 6) Les bâtiments communautaires et les institutions;
- 7) Les cimetières, parcs et terrains de jeux;
- 8) L'agriculture en général;
- 9) Les activités forestières;



- 10) Les activités récréatives (campings, pourvoiries, etc.);
- 11) Les gravières, sablières, carrières et dépotoirs;
- 12) Les camps de chasse;
- 13) Les roulottes;
- 14) Les bâtiments accessoires aux usages principaux ci-haut mentionnés.

**5.5 CONSTRUCTIONS ET USAGES AUTORISÉS DANS LA ZONE (Ab)**

- 1) Les activités agricoles sans bâtiment d'élevage et effectuées dans le respect de l'article 4.30;
- 2) Les activités forestières;
- 3) Les bâtiments accessoires aux activités principales ci-haut mentionnées.

**5.6 CONSTRUCTIONS ET USAGES AUTORISÉS DANS LA ZONE (Ac)**

- 1) La culture maraîchère et extensive.

**5.7 CONSTRUCTIONS ET USAGES AUTORISÉS DANS LA ZONE (F)**

- 1) Les habitations et les maisons mobiles;
- 2) La location de chambre/repas (gîte du passant);
- 3) Les services professionnels ou personnels et l'artisanat;
- 4) Les commerces de gros, les entrepôts et les industries;
- 5) Les garages;
- 6) Les activités agricoles et forestières;
- 7) Les activités récréatives (campings, pourvoiries, etc.);
- 8) Les gravières, sablières, carrières et dépotoirs;
- 9) Les camps de chasse;
- 10) Les roulottes;
- 11) Les bâtiments accessoires aux usages principaux ci-haut mentionnés.

**5.8 CONSTRUCTIONS ET USAGES AUTORISÉS DANS LA ZONE (Va)**

- 1) Les habitations unifamiliales et les maisons mobiles;
- 2) La location de chambres/repas (gîte du passant);
- 3) Les services professionnels ou personnels et l'artisanat;

- 4) Les commerces de restauration et d'hébergement;
- 5) Les commerces de type récréatif (cinéma, bar, etc.);
- 6) Les parcs et terrains de jeux;
- 7) Les activités agricoles et forestières;
- 8) Les activités récréatives (camping, pourvoiries, etc.);
- 9) Les camps de chasse;
- 10) Les chalets et les roulettes;
- 11) Les bâtiments accessoires aux usages principaux ci-haut mentionnés.

**5.9 CONSTRUCTIONS ET USAGES AUTORISÉS DANS LA ZONE (Vb)**

- 1) Les parcs et terrains de jeux;
- 2) Les activités agricoles et forestières;
- 3) Les activités récréatives (camping, pourvoiries, etc.);
- 4) Les camps de chasse;
- 5) Les chalets et les roulettes;
- 6) Les bâtiments accessoires aux usages principaux ci-haut mentionnés.

**SECTION III : LE ZONAGE DU VILLAGE**

**5.10 CONSTRUCTIONS ET USAGES AUTORISÉS DANS LA ZONE (R)**

- 1) Les habitations et les maisons mobiles;
- 2) La location de chambres/repas (gîte du passant);
- 3) Les services professionnels ou personnels et l'artisanat;
- 4) Les parcs et terrains de jeux;
- 5) Les bâtiments accessoires aux usages principaux ci-haut mentionnés.

**5.11 CONSTRUCTIONS ET USAGES AUTORISÉS DANS LA ZONE (C)**

- 1) Les constructions et usages permis dans la zone R;
- 2) Les commerces;
- 3) Les commerces de gros, les entrepôts et l'industrie légère non polluante;
- 4) Les bâtiments communautaires et les institutions;
- 5) Les activités agricoles;

- 6) Les activités récréatives (camping, pourvoiries, etc.);
- 7) Les roulettes;
- 8) Les bâtiments accessoires aux usages principaux ci-haut mentionnés.

**5.12 CONSTRUCTIONS ET USAGES AUTORISÉS DANS LA ZONE (M)**

- 1) L'hébergement touristique;
- 2) Les bâtiments communautaires et les institutions;
- 3) Les parcs et terrains de jeux;
- 4) Les campings;
- 5) Les bâtiments accessoires aux usages principaux ci-haut mentionnés.

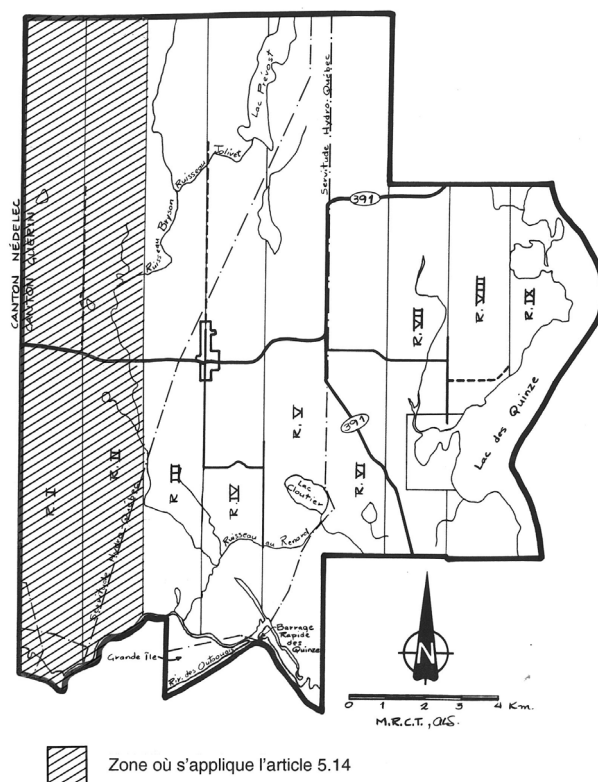
**5.13 CONSTRUCTIONS ET USAGES AUTORISÉS DANS LA ZONE (Ind)**

- 1) Les commerces de type récréatif (cinéma, bar, etc.);
- 2) Les commerces de gros, les entrepôts et les industries;
- 3) Les garages;
- 4) Les campings et les roulettes;
- 5) Les habitations résidentielles;
- 6) Les bâtiments accessoires aux usages principaux ci-haut mentionnés.

**5.14 INTERDICTION DES RÉSIDENCES PERMANENTES DANS LES RANGS 1 ET 2**

Dans la zone indiquée sur le plan ci-dessous, les constructions destinées à être occupées comme logement principal ne sont pas autorisées. L'occupation des bâtiments dans cette zone, n'entraîne aucune obligation pour la municipalité quant à l'ouverture des chemins publics ou privés menant à ces bâtiments, de même que pour tout autre service. Cependant, la construction est permise sur une profondeur de 250 mètres de la route Guérin-Nédélec.

**GUÉRIN**



## **CHAPITRE 6**

### **CONSTRUCTIONS ET USAGES DÉROGATOIRES PROTÉGÉS PAR DROITS ACQUIS**

#### **6.1 DÉFINITION**

Les termes « usage dérogatoire », « construction dérogatoire » et « lot dérogatoire » désignent un usage, une utilisation du sol, un lot, tout bâtiment ou toute construction qui existait avant l'entrée en vigueur du présent règlement ou de ses modifications et qui n'en respecte pas les exigences.

#### **6.2 RECONNAISSANCE DE DROITS ACQUIS**

Les « usages dérogatoires », les « constructions dérogatoires », et les « lots dérogatoires » sont protégés par des droits acquis et peuvent continuer d'être utilisés ou occupés aux seules fins pour lesquelles ils étaient utilisés ou occupés à la date d'entrée en vigueur du présent règlement, sujets aux conditions stipulées aux articles suivants de ce chapitre.

#### **6.3 ABANDON, CESSATION OU INTERRUPTION D'UN USAGE DÉROGATOIRE**

Si pour une raison quelconque, un usage dérogatoire protégé par droits acquis a été abandonné, a cessé, ou a été interrompu pour une période continue excédant 12 mois, il devient périmé et doit cesser définitivement.

#### **6.4 IMPLANTATION SUR UN LOT DÉROGATOIRE**

Tout terrain cadastré avant l'entrée en vigueur du présent règlement ou tout terrain cadastré en vertu de l'article 5.6 du règlement de lotissement, et qui n'a pas les dimensions exigées par le règlement de lotissement, pourra servir à la construction dans chaque zone, à la condition que les autres exigences de la zone soient respectées.

Toutefois, si les dimensions du lot dérogatoire sont telles qu'il n'est pas possible d'observer l'une des marges de recul (avant, arrière, latérale), une construction sera autorisée aux conditions suivantes :

- 1) Pourvu qu'aucune marge d'une telle construction ne soit moindre que la moitié des marges autrement exigées, à l'exception des prescriptions relatives à la rive (art. 4.19 à 4.23), lesquelles devront être respectées;
- 2) Pourvu que les prescriptions du Code civil et autres lois et règlements des gouvernements fédéraux et/ou provinciaux soient respectées.

Les constructions érigées conformément à ces dispositions ne sont pas considérées comme dérogatoires aux fins du présent règlement.

**6.5 MODIFICATION OU EXTENSION D'UN USAGE, D'UNE CONSTRUCTION OU D'UNE OCCUPATION DÉROGATOIRE**

Un usage, une construction ou une occupation dérogatoire ne peut être modifié ou étendu qu'en conformité avec ce règlement.

**6.6 BÂTIMENT INOCCUPÉ À LA DATE D'ENTRÉE EN VIGUEUR DE CE RÈGLEMENT**

Un bâtiment inoccupé à la date d'entrée en vigueur de ce règlement et dont le dernier usage serait dérogatoire en vertu de ce règlement peut être utilisé ou occupé aux fins pour lesquelles il était destiné, en autant que ce soit le dernier usage pour lequel il a été utilisé ou occupé.

Toutefois, si le bâtiment demeure inoccupé pour une période excédant 12 mois de la date d'entrée en vigueur du règlement, il ne pourra être utilisé qu'en conformité avec ce dernier.

**6.7 AGRANDISSEMENT DE CONSTRUCTIONS DÉROGATOIRES**

Une construction ou un usage dérogatoire protégé par droits acquis peut être agrandi d'une superficie ne dépassant pas 50 % de la superficie de ladite construction ou dudit usage existant à la date d'entrée en vigueur de ce règlement, et ce, aux conditions suivantes :

- 1) Pourvu que l'agrandissement se fasse sur le même terrain ou sur un terrain adjacent, et qui était possédé par titre enregistré, par le ou les propriétaires dudit bâtiment à la date d'entrée en vigueur du règlement;
- 2) Pourvu que l'agrandissement ne serve à d'autres usages que ceux auxquels il était affecté à la date d'entrée en vigueur du règlement à moins que ces nouveaux usages ne soient conformes au présent règlement;
- 3) Pourvu que l'agrandissement projeté se fasse en conformité avec la réglementation en vigueur, en autant que les prescriptions du Code civil et autres lois et règlements du fédéral et/ou du provincial soient respectées.

**6.8 DÉPLACEMENT D'UN BÂTIMENT OU D'UN USAGE DÉROGATOIRE**

Un bâtiment ou un usage dérogatoire peut être déplacé sur le même terrain sur lequel il était implanté à la date d'entrée en vigueur de ce règlement. Toutefois, la nouvelle implantation devra respecter les prescriptions de ce règlement.

**6.9 RECONSTRUCTION D'UN BÂTIMENT DÉTRUIT**

1) Dérogation en raison de l'implantation

Si un bâtiment qui est dérogatoire en raison de son implantation est incendié ou autrement endommagé pour plus de 75 % de sa valeur portée au rôle d'évaluation, il ne pourra être reconstruit qu'en conformité avec les normes d'implantation qui lui sont applicables en vertu du règlement.

2) Dérogation en raison de l'usage ou de l'occupation

Si un bâtiment, dont l'usage ou l'occupation est dérogatoire, est incendié ou autrement endommagé, il pourra être reconstruit et continuer d'être utilisé pour le même usage, en autant que la reconstruction débute à l'intérieur d'une période ne pouvant excéder 12 mois.

**6.10 REPLACEMENT D'UN USAGE OU D'UNE CONSTRUCTION DÉROGATOIRE**

Un usage ou construction ou bâtiment dérogatoire protégé par droits acquis ne peut être remplacé par un autre usage ou construction ou bâtiment dérogatoire.

**6.11 VARIATION DANS LES DIMENSIONS**

Dans le cas de toutes constructions et usages existants lors de l'entrée en vigueur des règlements de zonage et de lotissement, lorsqu'une dimension quelconque (normes d'implantation et de lotissement) varie de 5 % ou moins par rapport aux normes minimales ou maximales exigées en vertu des règlements d'urbanisme, les constructions et usages sont considérés comme étant conformes à la réglementation; dans le cas contraire, les constructions et usages sont dérogatoires et les articles 6.2 à 6.10 s'appliquent intégralement.

**CHAPITRE 7**

**ENTRÉE EN VIGUEUR**

**7.1 ENTRÉE EN VIGUEUR**

Le présent règlement entrera en vigueur conformément aux dispositions de la *Loi sur l'aménagement et l'urbanisme* (LRQ, chapitre A-19.1).

SIGNÉ À GUÉRIN

CE 5 JUIN 1995

(S) ANICET AUMOND, MAIRE  
ANICET AUMOND, MAIRE

(S) JACQUELINE ARBOUR, DIRECTRICE GÉNÉRALE  
JACQUELINE ARBOUR, DIRECTRICE GÉNÉRALE